



# 使用手册

NO.136161JL



ROCK CRAWLER



**温馨提示:**

- ⇒ 操作或组装遥控模型车之前, 请仔细阅读并理解本使用手册。
- ⇒ 如有参数变更, 恕不另行通知, 收到的产品如与手册的图片或描述不同, 请以实际收到的型号为准。

遥控模型产品为专业性较高且贵重产品, 商品收到后如发现质量问题, 不要下地使用, 请及时联系商家更换或退货。若因消费者使用不当造成商品损坏, 我们将无法提供售后保障。



使用前请阅读并遵守手册中的所有说明

**14+**  
YEARS



工厂地址: 中国广东省东莞市  
生产日期: 参考包装说明

## 简介

本产品并非玩具。不建议 14 岁以下儿童使用，且（儿童使用时）任何未成年人都应在成人陪同下使用。本产品是需要熟练组装和设置的精密机器，若操作不当可能会发生事故。操作本产品时不谨慎可能会导致严重受伤或财产损失。以安全方式操作本产品是持有者的责任。制造商及其经销商对因使用本产品或以任何方式由本产品导致的任何人身伤害或财产损失不承担任何责任。

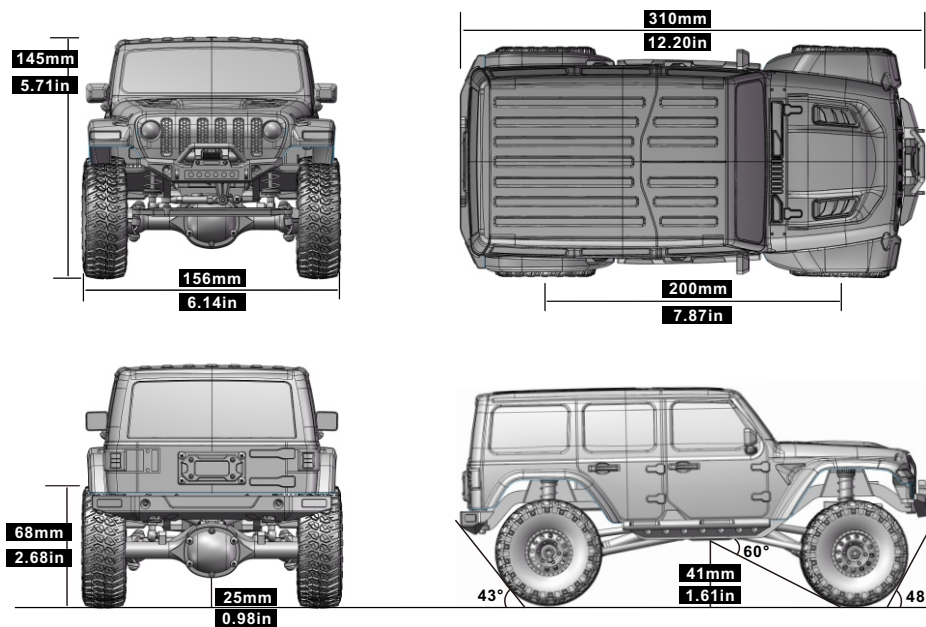
## 警告

- 若无成年人陪同监督，本产品不适合 14 岁以下人群使用。本产品并非玩具，而是需要正确组装和设置的精密机器。产品持有者有责任以安全方式操作本产品，因疏忽或误用，它可能会导致严重的人身伤害和财产损失。
- 请勿在经验不足的遥控车玩家协助下，尝试拆卸或改装产品的任何组件。
- 只可安装指定类型的电池。使用错误类型的电池会损坏产品，还可能使其操作变得危险。
- 电机在使用过程中可能会发热。每次操作之间，务必让电机冷却 10 - 15 分钟。这将延长产品的使用寿命。
- 选择合适的操作场地，要求场地平坦、开阔且无障碍物。请勿在建筑物、高压电缆线或树木附近操作，以确保安全。只可在远离他人的安全区域操作。遥控车模型易发生事故、故障和碰撞，原因多种多样，包括缺乏维护、用户失误以及无线电干扰等。用户对操作过程中自身的行为以及造成的损坏或伤害负责。
- 请勿在雨、风、雪或黑暗等恶劣天气中操作。
- 本产品由精密电子元件组成。务必将产品远离灰尘和其他污染物，且不要让其受潮。否则可能会出现电气损坏，进而影响安全操作。
- 每次运行前，请确保完成对无线电设备和模型的预运行检查。
- 使用原厂的零配件，以确保安全操作。
- 请在身体状态良好下操作本产品，严禁在身体疲劳下操作。
- 每次使用后，务必让电池冷却后再充电。给电池组充电时，切勿过度充电！如果电池在充电过程中发热，应立即停止充电并断开电池连接。充电时绝不要让电池处于无人看管状态。如果你不确定如何给该电池充电，请向有经验的遥控车玩家寻求建议。绝不要让儿童在无成年人监督的情况下给电池充电。
- 确保遥控器通电后，再连接模型车上的电池。关闭模型时，始终先断开电池，然后再关闭遥控器。如果顺序错误，模型车可能会变得无法控制，并造成严重损坏。
- 如果你对自己操作模型的能力存疑，我们强烈建议你向有经验的遥控车玩家寻求帮助，或者加入当地的模型俱乐部，以获取所需的知识和技能。作为制造商和经销商，我们对本产品的使用不承担任何责任。
- 在打开模型和遥控器之前，请检查并确保没有其他人在同一频率下操作。频率干扰可能会导致你的模型或其他人的模型坠毁。有经验的遥控车玩家所提供的指导，对于组装、调试以及实际首飞都很有价值。
- 禁止操作时将模型车电池电量耗尽，可能会失去对模型的控制。
- 极端高温和寒冷气候下，塑料极易损坏或变形。请勿将模型存放在靠近烤箱、加热器等热源的地方。请将模型存放在室内、温度可控的环境中。
- 严禁缩短接收器天线，可能会影响无线电系统的发射范围。
- 本产品是遥控车模型，请勿用于其他用途。

## 锂电池安全使用警告

- 严禁使用镍镉 (NiCd)、镍氢 (NiMH) 或任何其他类型电池化学物质设计的充电器给锂电池充电。只可使用为锂电池设计的充电器。
- 充电时不可让锂电池处于无人看管状态。
- 请勿过度充电。
- 充电时，确保电池单独放在耐热表面上。
- 充电时，确保锂电池放在充电保护容器内。
- 避免锂电池过热。温度达到 140 华氏度 (60 摄氏度) 以上的电池通常会损坏并起火。
- 严禁在易燃材料附近给锂电池充电，包括纸张、塑料、地毯、乙烯基、皮革和木材，无论是在遥控模型还是全比例汽车内。
- 请勿对锂电池放电，容易损坏电池。
- 请勿将锂电池暴露在水或湿气中。
- 请勿将电池存放在明火或加热器附近。
- 请勿将锂电池单体或预组装电池组与其他锂电池单体或电池组组装在一起。
- 确保锂电池存放在安全的地方，远离儿童。
- 如模型发生任何碰撞，必须取出锂电池。仔细检查电池和连接器是否有损坏。**注意：电池单体可能很烫！**
- 避免让电解液进入眼睛或接触皮肤。如接触到电解液，请立即清洗受影响区域。严禁改动或修改锂电池的连接器或电线。
- 充电和使用前，请检查电池的状况。
- 请勿使锂电池短路。
- 请勿直接接触泄漏 / 损坏的电池。
- 严禁在建议的温度范围 (0 摄氏度 - 45 摄氏度) 之外给电池充电。

## 参数



货号	136161JL	离地高	41mm (底盘) 25mm (桥箱)	纵向通过角	60
产品名称	冒险者	车子重量	710g	接近角	48
产品描述	爬车	遥控/接收	2.4G/4CH	离去角	43
驱动方式	四驱模式	有刷动力	电调: 25A 马达: RC370	齿比	45:1
长度	310mm	无刷动力	电调: 45A 马达: 2322-3500kv	充电器	USB/7.4V 500mA
宽度	156mm	电池	2S Lipo 7.4V/1100mAh	车壳材质	PVC 1.0/软壳喷涂
高度	145mm	舵机	金属齿 17G	车壳颜色	灰色 / 红色
轴距	200mm			包装尺寸	415*180*220mm
轮子(直径/宽度)	68*26mm			装箱数量	4P

## 操作前检查表

### 1. 操作前请阅读并遵循整本手册中的所有说明

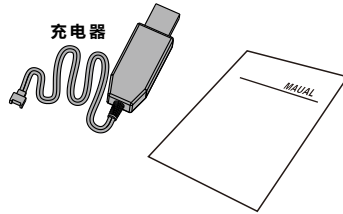
包装盒内物品:



遥控器



模型车

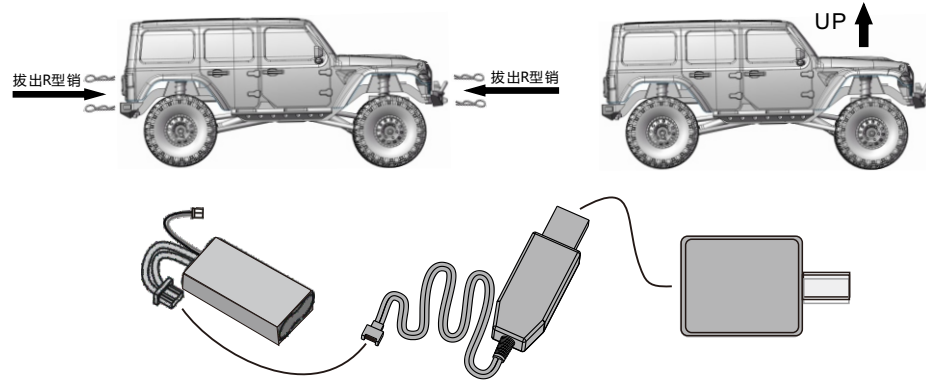


充电器  
出厂合格证

### 2. 充电步骤:

打开车身, 取出电池进行充电。

打开车身的正确方式: 如图所示



### 电池充电

输入:USB 5V 1.5A 输出:7.4V 500mA

1. 将 USB 充电器连接到电源适配器。
2. 将电池的平衡连接器连接到充电器的充电端口。确保极性正确, 切勿强行将平衡连接器插入充电端口。
3. 充电器会检测电池状态并开始充电。充电时, 指示灯将呈红色常亮。
4. 当电池完全充满电 (每节电芯 4.2V) 时, 指示灯将呈绿色常亮。此时从充电器上取出电池。
5. 将充电器从电源适配器上拔出。

备注: 若指示灯呈红色闪烁, 请检查电池的平衡引线与充电器之间连接是否正常。

备注: 若电池放电过度 (每节电芯电压低于 2.5V), 充电器将无法为其充电, 且此时电池处于不稳定状态。

### 车辆开机/关机

如右侧图示所示:

短按电子调速器 (ESC) 电源键, 车辆开机。

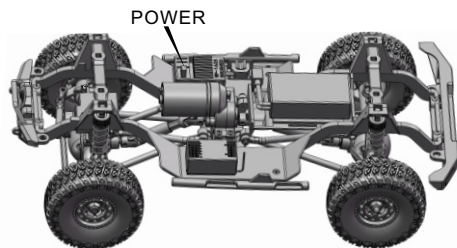
长按电子调速器 (ESC) 电源键 3 秒, 车辆关机。

提示:

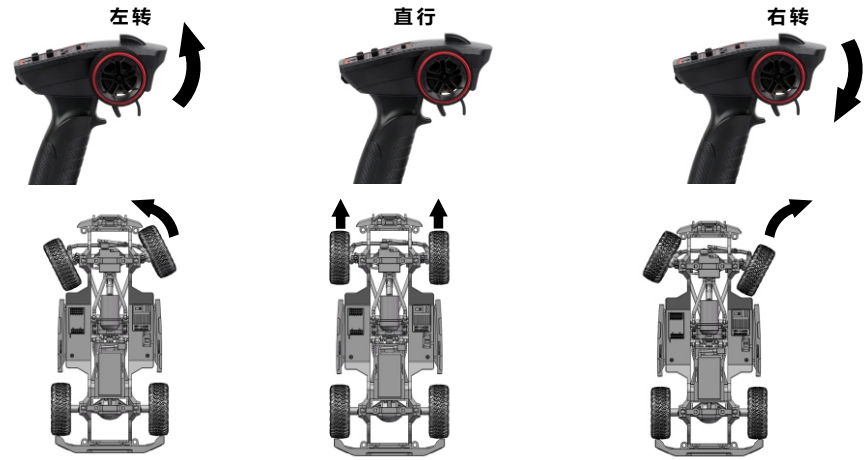
车辆开机时, 请先打开遥控器电源。

车辆关机时, 请先关闭电子调速器电源, 再关闭遥控器电源。

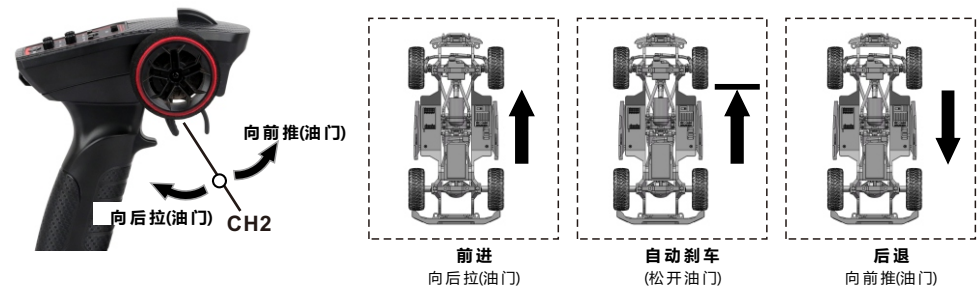
为更好地延长电池使用寿命, 关机后请断开电池连接头



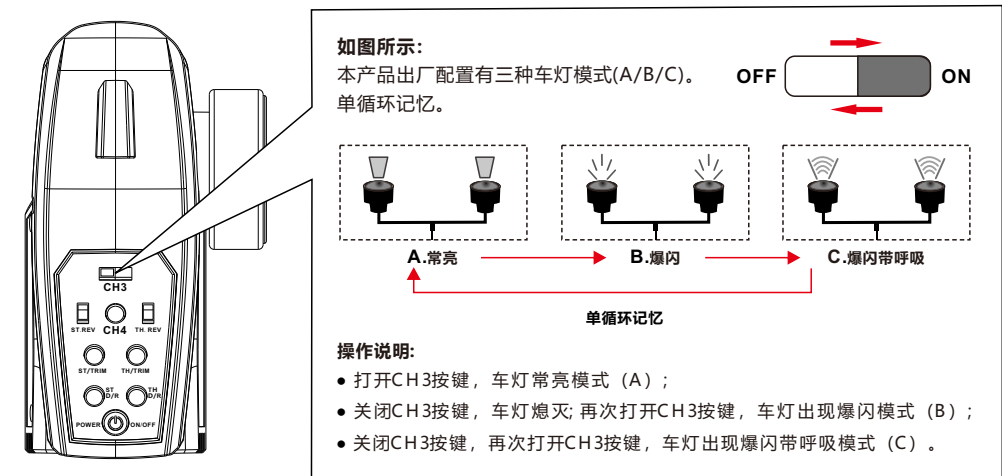
## 操控遥控器方向轮检查转向功能:



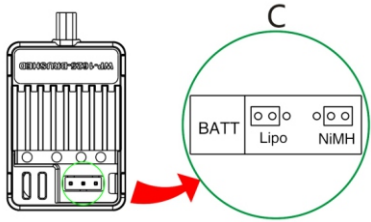
## 油门控制:



## 灯光控制使用说明:



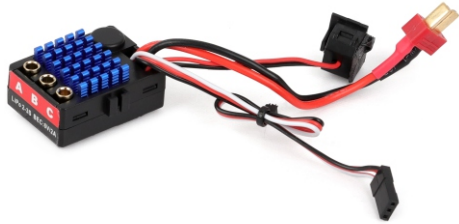
## 有刷电子调速器(WP-1625-RTR)使用说明



C:WP-1625-BRUSHED&  
WP-1625-BRUSHED-CRAWLER

型号	WP-1625-BRUSHED& WP-1625-BRUSHED-CRAWLER
正向持续/峰值电流 (10秒)	前进: 25A/100A 后退: 25A/100A
反向持续/峰值电流 (10秒)	
支持电压范围	2-3节锂电(Lipo), 5-9节镍氢(NiMH)
支持电机T数	2节锂电或5-6节镍氢 280, 370 或 380 尺寸电机 或 RPM低于30000@7.2V
	3节锂电或7-9节镍氢 280, 370 或 380 尺寸电机 或 RPM低于20000@7.2V
内阻(单桥臂)	正转: 0.003 欧姆, 反转: 0.003 欧姆
BEC 输出	1A/6V(线性稳压模式 BEC)
尺寸&重量	34mm*24mm*14mm, 23.5g

## 无刷电子调速器(45A)使用说明



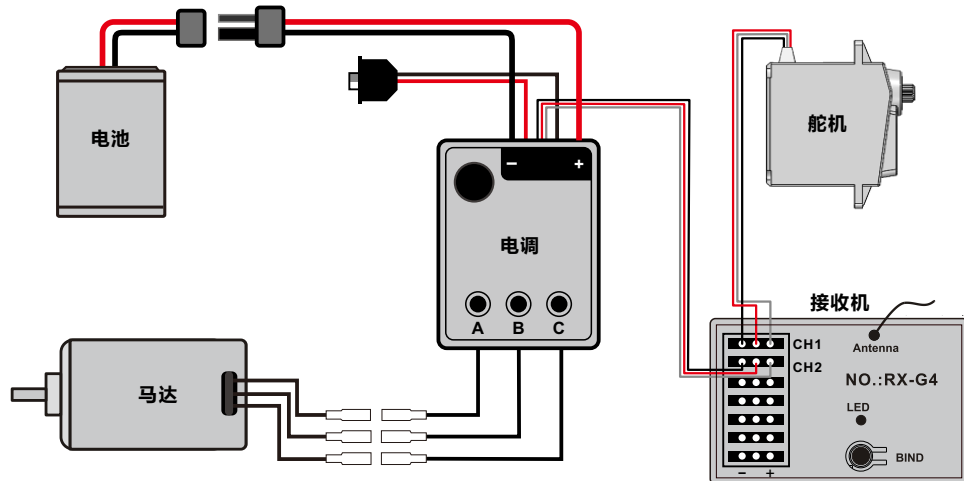
### 产品特点:

1. 模拟FOC, 极其优秀的低速线性, 和强大的低速扭力
2. 可通过调参器与软件进行调参适配多种型号的电机
3. 低内阻Mos管, 抗冲击力强
4. 防水处理

### 规格参数:

型号	FAM32-45A		
支持电压范围	2-3S 锂电池	支持电机	2322/2204/2205 外转子电机
电流	持续电流 45A, 峰值电流 260A	BEC 输出	5V/2A
重量	25.5g	颜色	黑色

## 电子件连接图



5

## 使用方法:

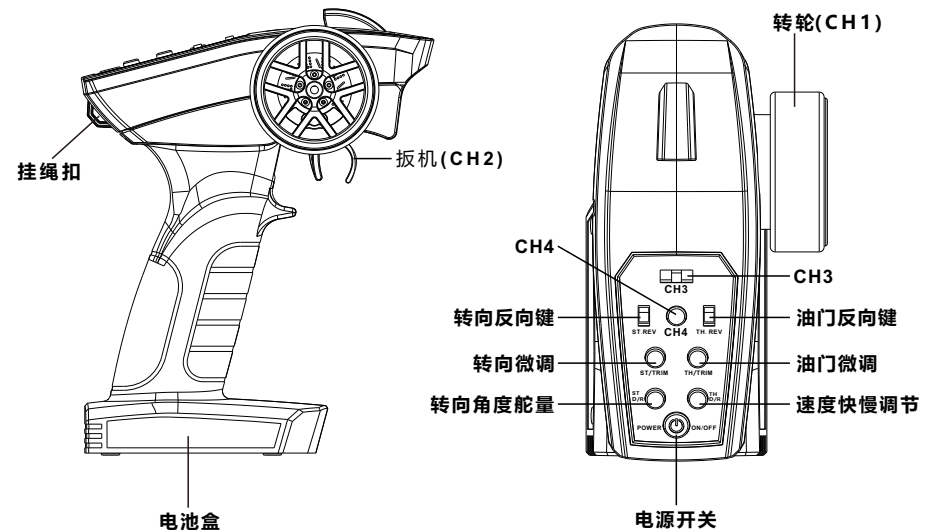
1. 正确按图指示连接电源、马达、接收机。
2. 电机与电调三线任意顺序连接, 如果油门前后反向, 仍以调换两线连接。
3. 油门中位调节, 调节油门微调旋钮, 调至电机长滴几声, 这时为油门中位。
4. 油门微调不在中位时, 操作时油门无反应。
5. 发射机油门微调 0 值只是参考中位, 有时会偏左或偏右。

## 故障快速处理:

故障现象	检查和解决方法
不通电	检查电池是否插好、开关是否打开、电池是否有电
遥控加油/车子后退	1. 任意调换马达两根插头线; 2. 将遥控器油门通道切换从原NOR切换到REV或将REV切换到NOR;
一通电车子就跑	检查遥控器前后微调 (TH.TRIM) 是否在油门中位
车子行驶过程中, 速度慢下来	电池没电需更换电池
上电之后, 操作油门没反应	1. 检查接收机通道是否插对, 一般插CH2通道, CH2通道线是否插反 2. 检查遥控器油门是否在油门中位完成对频

## 遥控器(TX-8B)

### 遥控器图示:

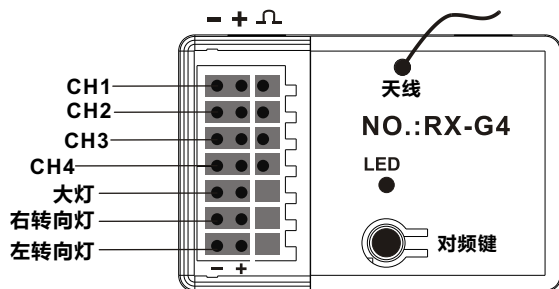


6

## 遥控器规格参数:

型号	TX-8B	使用电池	6V DC 1.5AA*4
通道	4	供电	4.2V~6VA
频率	2.4GHz	低电压报警	<4.4V
发射功率	<20dBm	尺寸大小	143*90*192mm
发射功率	>150m(ground)	证书	CE, FCC

## 接收:

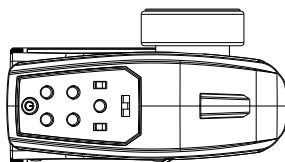
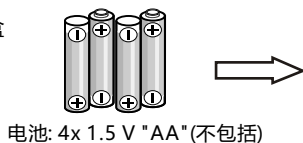


## 接收机规格参数:

型号	RX-G4
名称	2.4Ghz 接收机
频率	2.4GHz
遥控距离	>150m(ground)
供电	4.2-10V
尺寸大小	36.6*23.8*13.4mm
重量	8.9g
证书	CE, FCC

## 基本操作和功能:

1. 打开电池盒
2. 将4节5号满电的AA电池装入电池盒内确保电池的正负极极性正确, 按电池盒上的正负极对接。
3. 关闭电池仓盖。



## 开机和关机步骤:

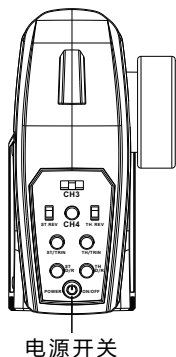
请按照以下步骤进行开机:

1. 检查系统状态, 确保: 电池电量充足且安装正确。
2. 长按电源按钮 2秒 开机, LED灯长亮。
3. 连接接收机电源。



为保障模型及人员安全, 使用时请先打开发射机再给接收机接上电源。

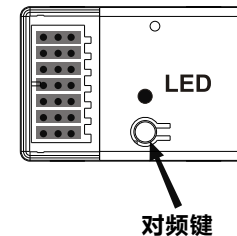
4. 关机时, 要先将接收机电源关闭, 然后再关闭发射机。如果先关闭发射机, 有可能造成设备失控而引发事故。



## 对频步骤:

本遥控器和接收机出厂前已对频。如需对频, 请参照以下步骤:

- 1). 关闭遥控器电源;
- 2). 接收机通电后, 长按接收机上的对频键3秒, 当LED指示灯快速闪烁后松开按键, 接收机进入对频状态;
- 3). 遥控器通电后, 遥控器LED指示灯闪烁, 表明遥控器进入对频状态;
- 4). 接收机和遥控器指示灯长亮, 说明对频成功。



## 车辆维护要点



**提示:** 当车子不使用时, 请始终按照顺序关闭遥控器和接收机, 请先关闭接收机, 再关闭遥控器。模型车存放前, 请做好清洁工作。

1. 检查车辆, 确保无明显损坏或断裂。
2. 检查齿轮是否有磨损、杂物, 或轮齿是否断裂、打滑。
3. 检查底盘螺丝是否松动, 使用前确保车轮安装牢固。
4. 检查线路与连接器是否有磨损、损坏。
5. 检查转向舵机是否因多次操作出现磨损, 且需更换。
6. 检查所有电池。不使用时需断开并取出电池, 且应存放在清洁干燥处, 避免阳光直射。
7. 保持底盘清洁, 避免沙子、灰尘和湿气附着。
8. 必要时可拆下电机进行清洁。(切勿尝试重新组装电机。)
9. 用柔软无绒布清洁车身。定期检查齿轮啮合情况, 必要时清洁齿轮并上油。
10. 不使用车辆时, 需取出所有电池。
11. 将车辆存放在清洁干燥且儿童接触不到的地方, 存放环境不可接触热源与水源。

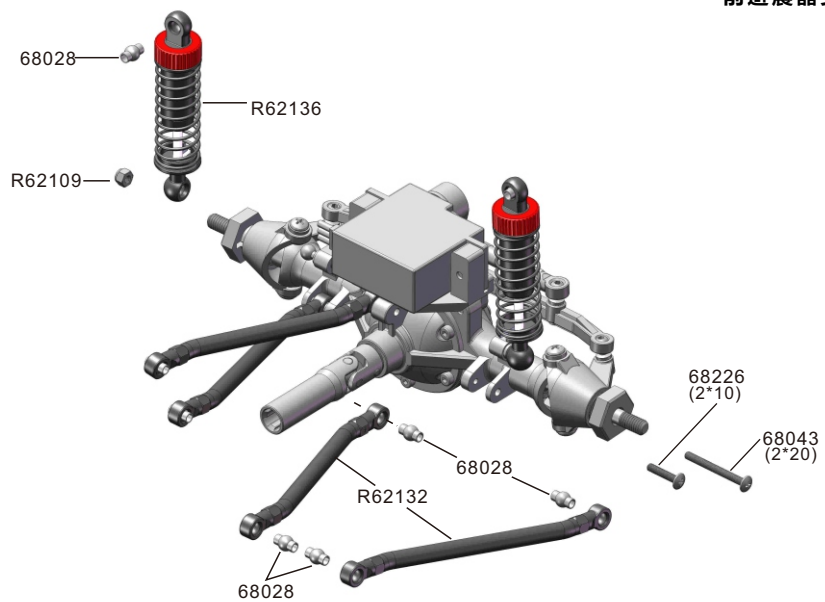
检查充电器或电池是否损坏, 或电池是否过度放电。

## 电池无法充电的注意事项:

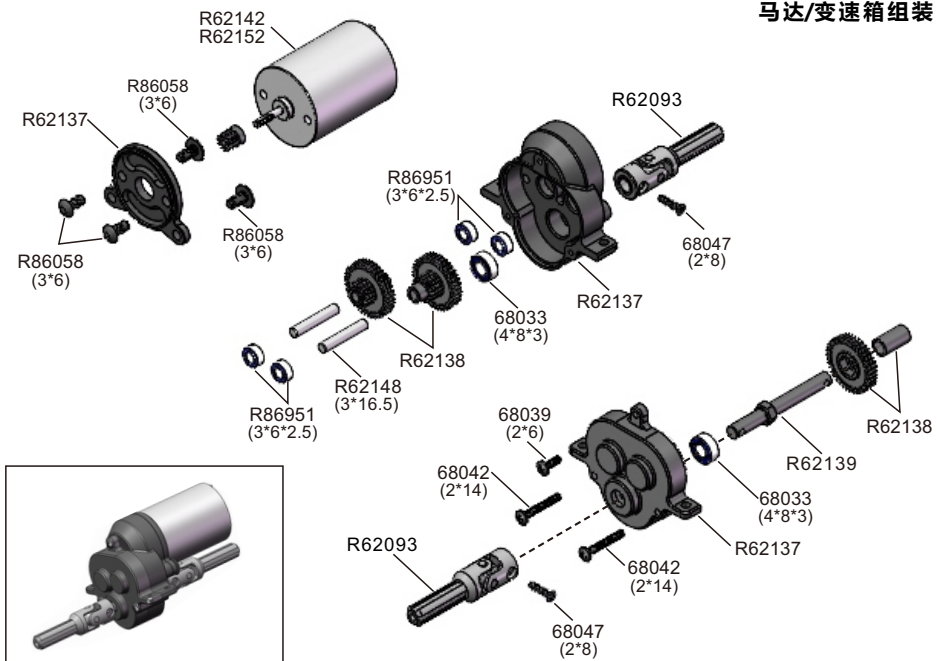
若长期不使用车辆(如存放期间), 需从车辆中断开电池连接并取出电池组, 以防可充电电池组漏液造成损坏。为延长电池寿命, 请勿将车辆使用至完全停止运行, 导致电池彻底过度放电。时刻关注车辆运行速度, 如速度变慢, 应立即停止使用。使用和存放前, 需将电池组完全充满电。



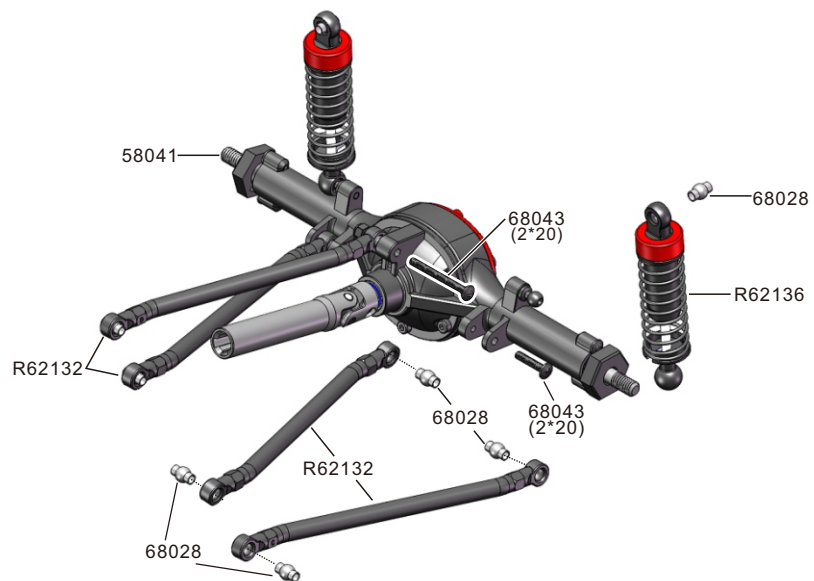
### 前避震器安装



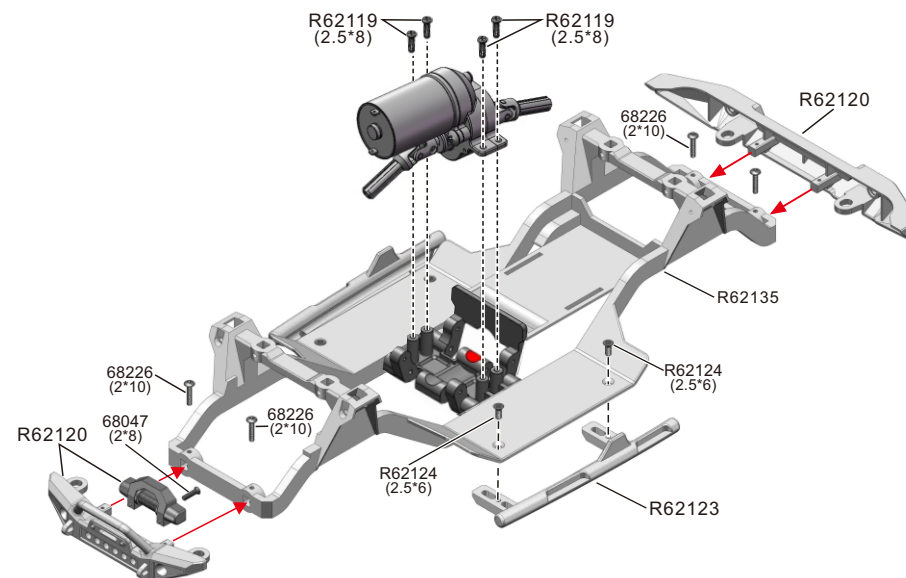
### 马达/变速箱组装



### 后避震器安装



### 中心齿轮箱/防撞板安装


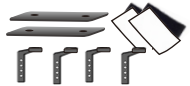










普通件				
<b>R62135</b>	<b>R62136</b>	<b>R62137</b>	<b>R62138</b>	
主车架组	避震器组	减速箱组+马达座	钢质齿轮组	
<b>R62139</b>	<b>R62140</b>	<b>R62141</b>	<b>R62132</b>	
			A-前下拉杆 B-前上拉杆 C-后下拉杆 D-后上拉杆 G-车壳支柱 E-转向拉杆 F-伺服拉杆	
传动齿轮轴	转向座(左/右)	舵机座		
<b>R62090</b>	<b>R62120</b>	<b>轮胎组</b>		<b>R62093</b>
		R62099-B(黑色) R62099-Y(黄色)		A-传动管组 B-六角轮座 C-舵角 D-销子 1.5*10
前/后桥箱+桥箱盖	前/后防撞板			
<b>R62096</b>	<b>P620021</b>	<b>R62129</b>	<b>R86239</b>	<b>R62130</b>
后直轴	前CVD传动轴	14T 伞形主动齿	伞形38齿(一体)	锂电池(7.4V 1100mAh) +魔术贴
<b>R62087</b>	<b>R62149</b>	<b>R62060</b>	<b>R62147</b>	<b>R62133</b>
电调(25A)	外转子无刷马达(45A)	17克舵机	前大灯组	锂电充电器
<b>R62142</b>	<b>R62152</b>	<b>R62143</b>	<b>TX-8B</b>	<b>RX-G4</b>
370碳刷滚花马达	370外转子无刷马达	遥控器+接收机	遥控器	接收机

普通件				
<b>R62122</b>		<b>R62123</b>	<b>PVC车壳+贴纸</b>	
A-灯杯 B-备胎架 C-进气格栅 D-后视镜/固定扣 E-车牌架 F-油箱盖 G-门把手			R62145-0(Clear) R62145-1(Red) R62145-2(Gray)	
		踏板		
<b>组装好PVC车壳</b>		<b>68032</b>	<b>68033</b>	<b>246020</b>
R62151-1(Red) R62151-2(Gray)		 (铁盖) 轴承(7*11*3)	 (铁盖) 轴承(4*8*3)	 (铁盖) 轴承(Ø3*Ø6*2.5)
<b>68028</b>	<b>58041</b>	<b>R62119</b>	<b>R62114</b>	<b>68039</b>
球珠	转向球头	圆头十字机械螺丝 2.5*8	盘头十字机械螺丝 2.5*7	盘头十字机械螺丝 2*6
<b>68042</b>	<b>68043</b>	<b>68226</b>	<b>R86058</b>	<b>68044</b>
盘头十字机械螺丝 2*14	盘头十字机械螺丝 2*20	盘头十字机械螺丝 2*10	盘头内六角机械螺丝 3*6	盘头十字机械螺丝 2*27
<b>68047</b>	<b>R62124</b>	<b>58051</b>	<b>R62109</b>	<b>R62148</b>
			A-尼龙防松螺母 M2*4P B-尼龙防松螺母 M4*4P C-无头螺丝 M3*2*2P D-E扣 M4*4P	
沉头十字机械螺丝 2*8	沉头十字机械螺丝 2.5*6	R型销		销子 3*16.5

## 升级件/选择件

R62134	P620018	P620020	R86119	P620016
				
舵机座	前/后车壳固定片(铝) +车壳支柱(铝)+魔术带	转向拉杆(铝)	LED灯	转向座(铝)
P620022	P620024	R62106		
				
铝六角轮座+销子1.5*10	避震器(铝)	前/后转向灯		



## 产品合格证书

遥控模型产品为专业性较高且贵重产品，商品收到后如发现质量问题，不要下地使用，请及时联系商家更换或退货。若因消费者使用不当造成商品损坏，我们将无法提供售后保障。

工厂地址：中国广东省东莞市

网 址：[www.RGT-RACING.Com](http://www.RGT-RACING.Com)

生产日期：参考包装说明书