

# 使用手册

NO.EX86190



ROCK CRAWLER



#### 温馨提示:

- ↪ 操作或组装遥控模型车之前, 请仔细阅读并理解本使用手册。
- ↪ 如有参数变更, 恕不另行通知, 收到的产品如与手册的图片或描述不同, 请以实际收到的型号为准。

遥控模型产品为专业性较高且贵重产品, 商品收到后如发现质量问题, 不要下地使用, 请及时联系商家更换或退货。若因消费者使用不当造成商品损坏, 我们将无法提供售后保障。



使用前请阅读并遵守手册中的所有说明



#### 警告:

本产品仅适用于14岁或以上



工厂地址: 中国广东省东莞市  
生产日期: 参考包装说明

## 简介

本产品并非玩具。不建议 14 岁以下儿童使用，且（儿童使用时）任何未成年人都应在成人陪同下使用。本产品是需要熟练组装和设置的精密机器，若操作不当可能会发生事故。操作本产品时不谨慎可能会导致严重受伤或财产损失。以安全方式操作本产品是有者的责任。制造商及其经销商对因使用本产品或以任何方式由本产品导致的任何人身伤害或财产损失不承担任何责任。

### 警告

- 若无成年人陪同监督，本产品不适合 14 岁以下人群使用。本产品并非玩具，而是需要正确组装和设置的精密机器。产品持有者有责任以安全方式操作本产品，因疏忽或误用，它可能会导致严重的人身伤害和财产损失。
- 请勿在经验不足的遥控车玩家协助下，尝试拆卸或改装产品的任何组件。
- 只可安装指定类型的电池。使用错误类型的电池会损坏产品，还可能使其操作变得危险。
- 电机在使用过程中可能会发热。每次操作之间，务必让电机冷却 10 - 15 分钟。这将延长产品的使用寿命。
- 选择合适的操作场地，要求场地平坦、开阔且无障碍物。请勿在建筑物、高压电缆线或树木附近操作，以确保安全。只可在远离他人的安全区域操作。遥控车模型易发生事故、故障和碰撞，原因多种多样，包括缺乏维护、用户失误以及无线电干扰等。用户对操作过程中自身的行为以及造成的损坏或伤害负责。
- 请勿在雨、风、雪或黑暗等恶劣天气中操作。
- 本产品由精密电子元件组成。务必将产品远离灰尘和其他污染物，且不要让其受潮。否则可能会出现电气损坏，进而影响安全操作。
- 每次运行前，请确保完成对无线电设备和模型的预运行检查。
- 使用原厂的零配件，以确保安全操作。
- 请在身体状况良好下操作本产品，严禁在身体疲劳下操作。
- 每次使用后，务必让电池冷却后再充电。给电池组充电时，切勿过度充电！如果电池在充电过程中发热，应立即停止充电并断开电池连接。充电时绝不要让电池处于无人看管状态。如果你不确定如何给该电池充电，请向有经验的遥控车玩家寻求建议。绝不要让儿童在无成年人监督的情况下给电池充电。
- 确保遥控器通电后，再连接模型车上的电池。关闭模型时，始终先断开电池，然后再关闭遥控器。如果顺序错误，模型车可能会变得无法控制，并造成严重损坏。
- 如果你对自己操作模型的能力存疑，我们强烈建议你向有经验的遥控车玩家寻求帮助，或者加入当地的模型俱乐部，以获取所需的知识和技能。作为制造商和经销商，我们对本产品的使用不承担任何责任。
- 在打开模型和遥控器之前，请检查并确保没有其他人在同一频率下操作。频率干扰可能会导致你的模型或其他人的模型坠毁。有经验的遥控车玩家所提供的指导，对于组装、调试以及实际首飞都很有价值。
- 禁止操作时将模型车电量耗尽，可能会失去对模型的控制。
- 极端高温和寒冷气候下，塑料极易损坏或变形。请勿将模型存放在靠近烤箱、加热器等热源的地方。请将模型存放在室内、温度可控的环境中。
- 严禁缩短接收器天线，可能会影响无线电系统的发射范围。
- 本产品是遥控车模型，请勿用于其他用途。

## 安全须知

请密切注意以下符号及其含义。如不遵守以下安全警示，可能会导致损坏、受伤或死亡。



危险

如不遵守，可能会导致严重受伤或死亡。



警告

如不遵守，可能会导致重伤。



注意

如不遵守，可能会导致轻伤。



禁止

- 严禁在夜间或雨天、雷暴等恶劣天气条件下使用本产品，否则可能导致产品运行异常或失控，引发安全风险。
- 严禁在能见度有限时使用本产品。
- 避免在下雨或下雪时使用本产品。任何接触湿气（水或雪）的情况都可能导致操作失控。
- 干扰可能会导致失控。为了您和他人的安全，请勿在以下场所操作：
  - 靠近任何可能存在其他无线电遥控活动的场所
  - 靠近电力线路或通信广播天线的区域
  - 人群附近
  - 有船只航行的水域
- 当您感到疲劳、不适、受药物影响下或醉酒时，请勿使用本产品，可能会对自己或他人造成伤害。
- 2.4 GHz 无线电波受信号限制。请确保模型在视线范围内操作，超出视线范围可能会信号受阻并导致失控。
- 本产品运行时可能会发热，运行后请与产品保持距离。发动机、马达或速度控制器可能会温度升高，可能会造成烫伤。



必须

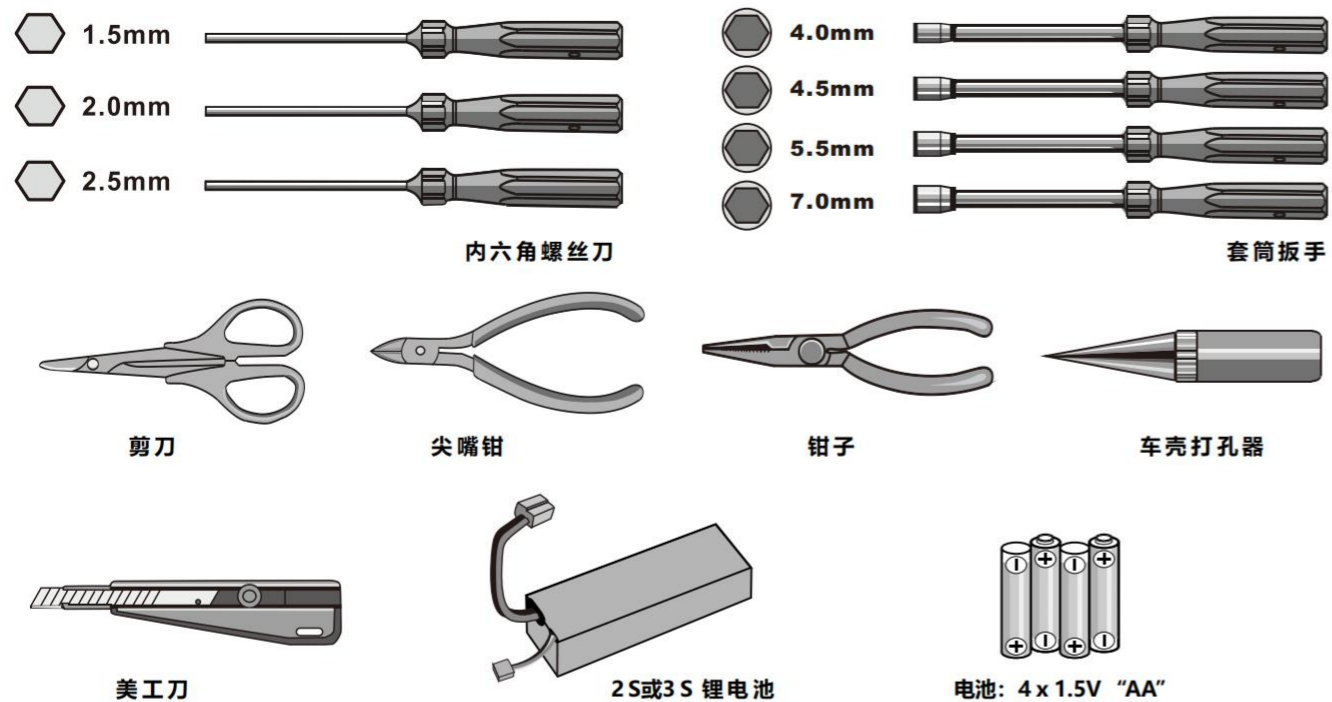
- 操作不当可能会导致严重受伤或死亡。为了您和他人的安全，请仔细阅读本手册并按照说明操作。
- 确保本产品安装正确，否则可能会导致严重受伤。
- 请确保关闭发射器电源前先断开接收机电池。否则可能会导致失控并造成事故。
- 请确保马达安装方向正确，如方向错误，请先调整方向。
- 请确保模型在最大信号范围以内，避免操作失控。

感谢您购买我们的遥控车。遥控模型的动力系统可能非常危险，因此请仔细阅读本手册并遵守所有警告和说明。由于不正确操作、安装或维护而导致的任何损坏、损失或伤害，我们概不负责，也不接受任何赔偿要求。任何因操作、故障或功能失常等引起的索赔都将被拒绝。对因使用我们的产品或工艺而导致的人身伤害和间接损害，我们不承担任何责任。



# 入门指南

## 1. 请仔细阅读本手册，并在使用前准备好以下物品：



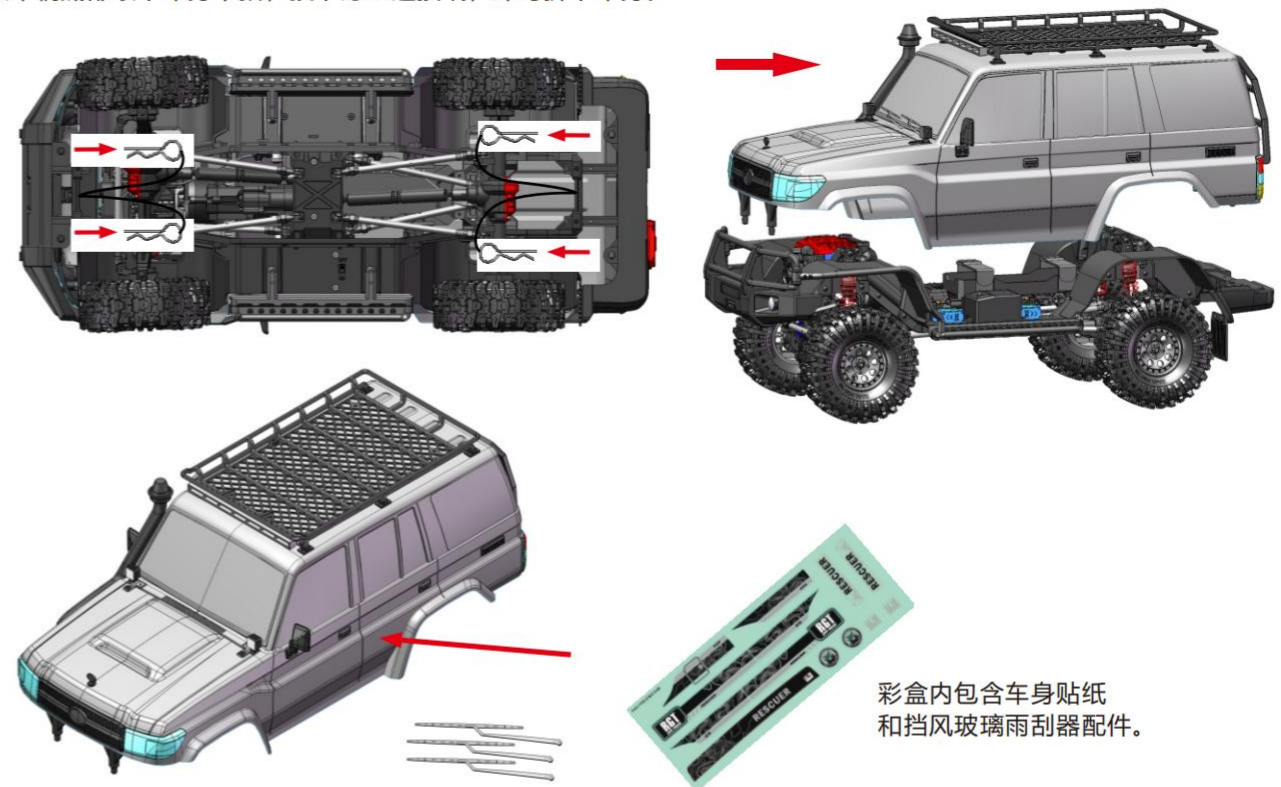
## 2. 彩盒内的物品

### 模型车



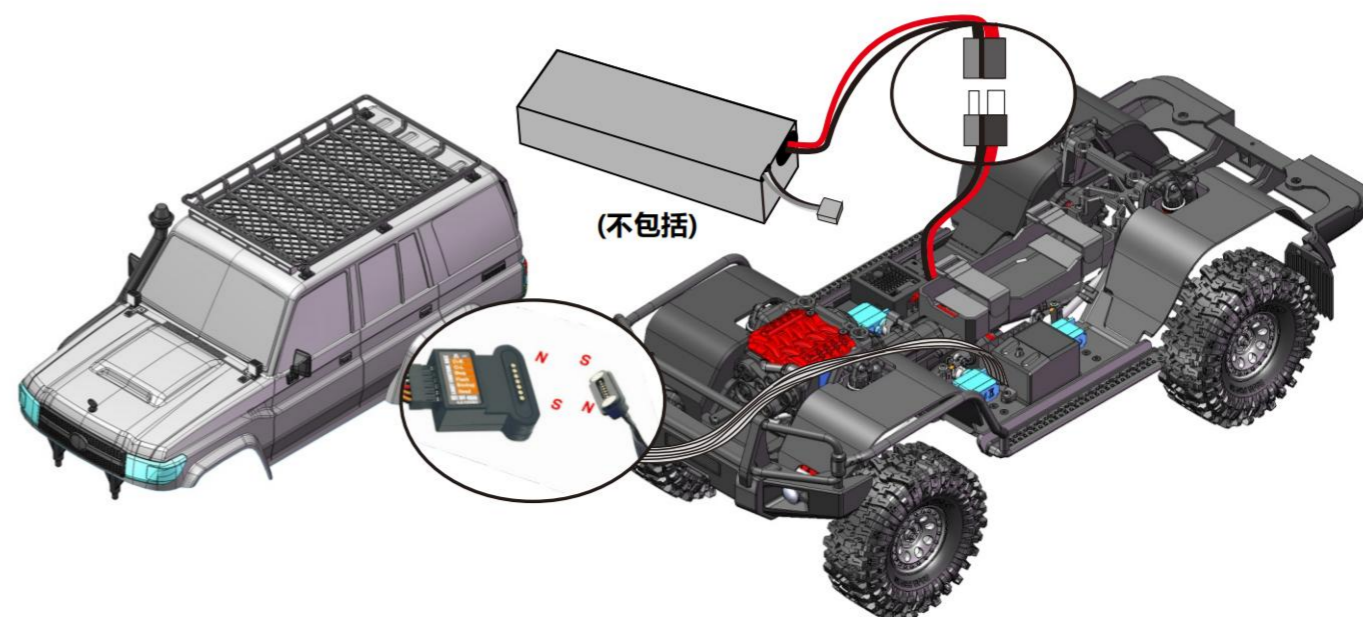
## 3. 打开包装后，请核查产品的整体外观和状态

从车辆底部取下车身卡扣，拔下灯组连接端，即可拆下车身。



- 3-1. 每日运行结束后，需检查避震器油量是否充足。若油量不足或油液变脏，应及时更换避震器油；如需优化车辆性能，也可根据需求更换避震器油及/或活塞。
- 3-2. 齿轮间隙指电动车型中小齿轮与大齿轮的间隙，或油动车型中离合器杯与大齿轮的间隙。该间隙直接影响车辆性能，若调节不当，车辆启动后可能立即损坏离合器杯、大齿轮或小齿轮、大齿轮。
- 3-3. 使用前请检查所有螺丝是否紧固，必要时拧紧螺丝（或涂抹螺纹胶加固）。
- 3-4. 定期检查并确认轮胎完好无损，无任何破损痕迹；如需修复，可使用 CA 胶处理。

## 4-1. 安装电池于车内

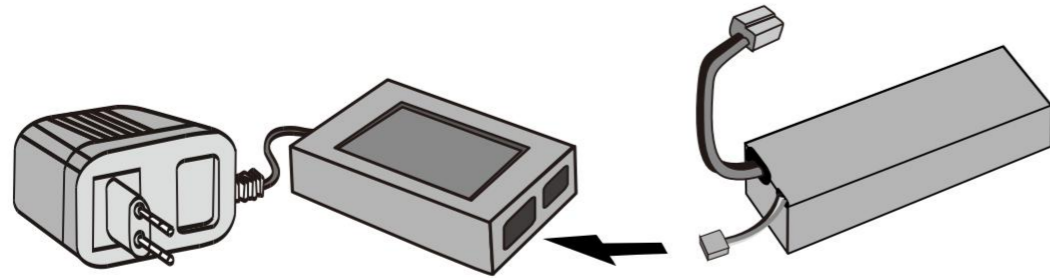


## 4-2. 本产品使用电池规格

### 警告:

本产品出厂规格不包含动力电池, 推荐匹配电池规格为2S~3S锂电和5-9 Cell NIMH(电调需要根据使用电池类型进行对应设置), 购买时留意电池尺寸大小和插头规格, 本产品最大容纳电池体积为142\*48\*55 (高) mm

### 本产品可使用 2S 或 3S 锂电



### 注意:

使用前请检查电池电压。新购买的电池请使用合格的充电器进行充电。(必要时请阅读说明书中的充电步骤)

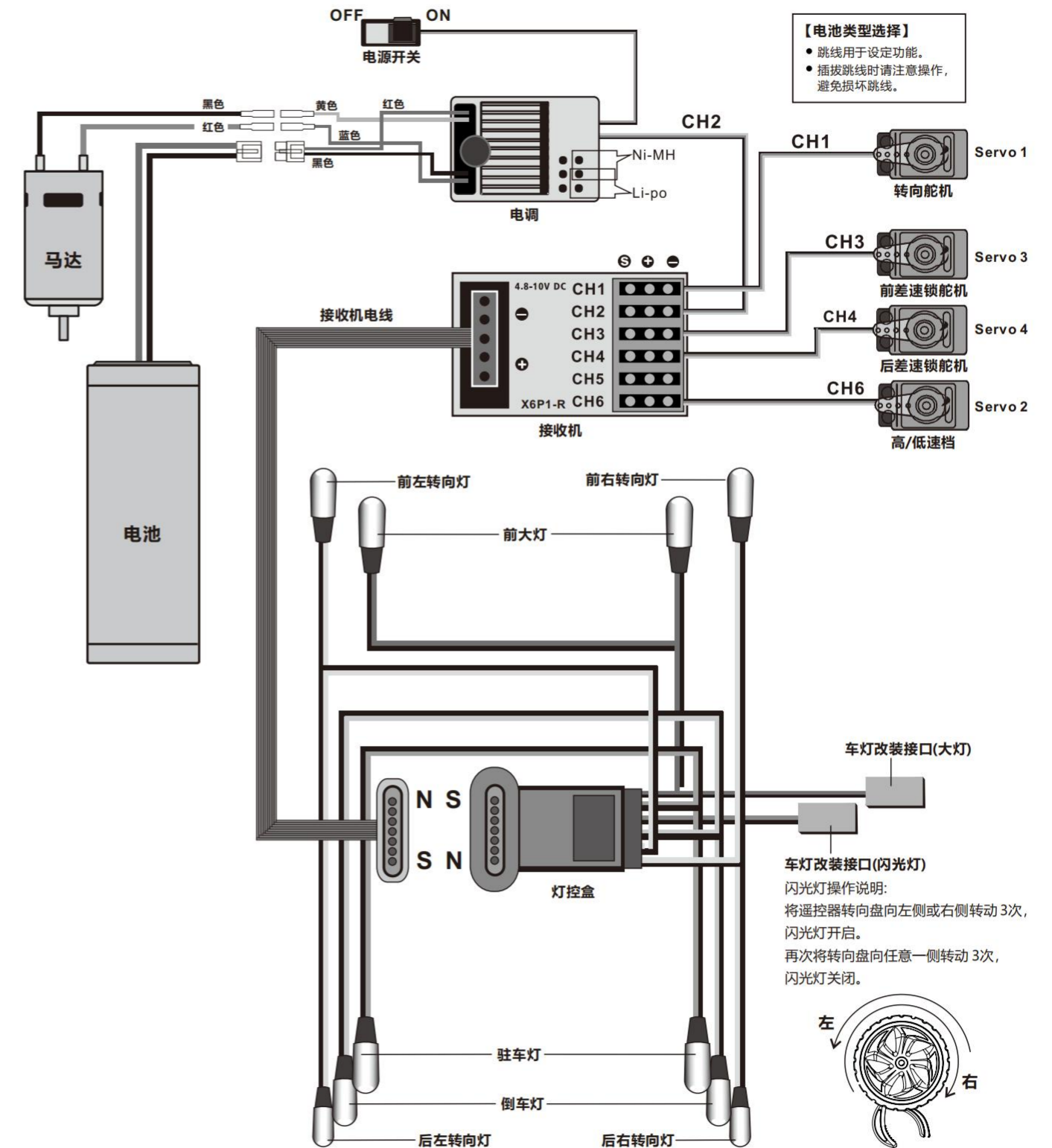
## 电池充电

- 将充电器插头与电源插孔连接, 然后再与电池的连接线相连。
- 充电时请注意安全, 充电完成后请将充电器插头从电源插孔拔下。如果充电时间过长或充电方式不正确, 电池容易过热。若电池温度超过 45 摄氏度, 必须停止充电。
- 从模型车上取出电池组后, 请勿立即对电池组充电。请确保电池处于冷却状态后再充电, 以保持电池性能良好, 延长其使用寿命。

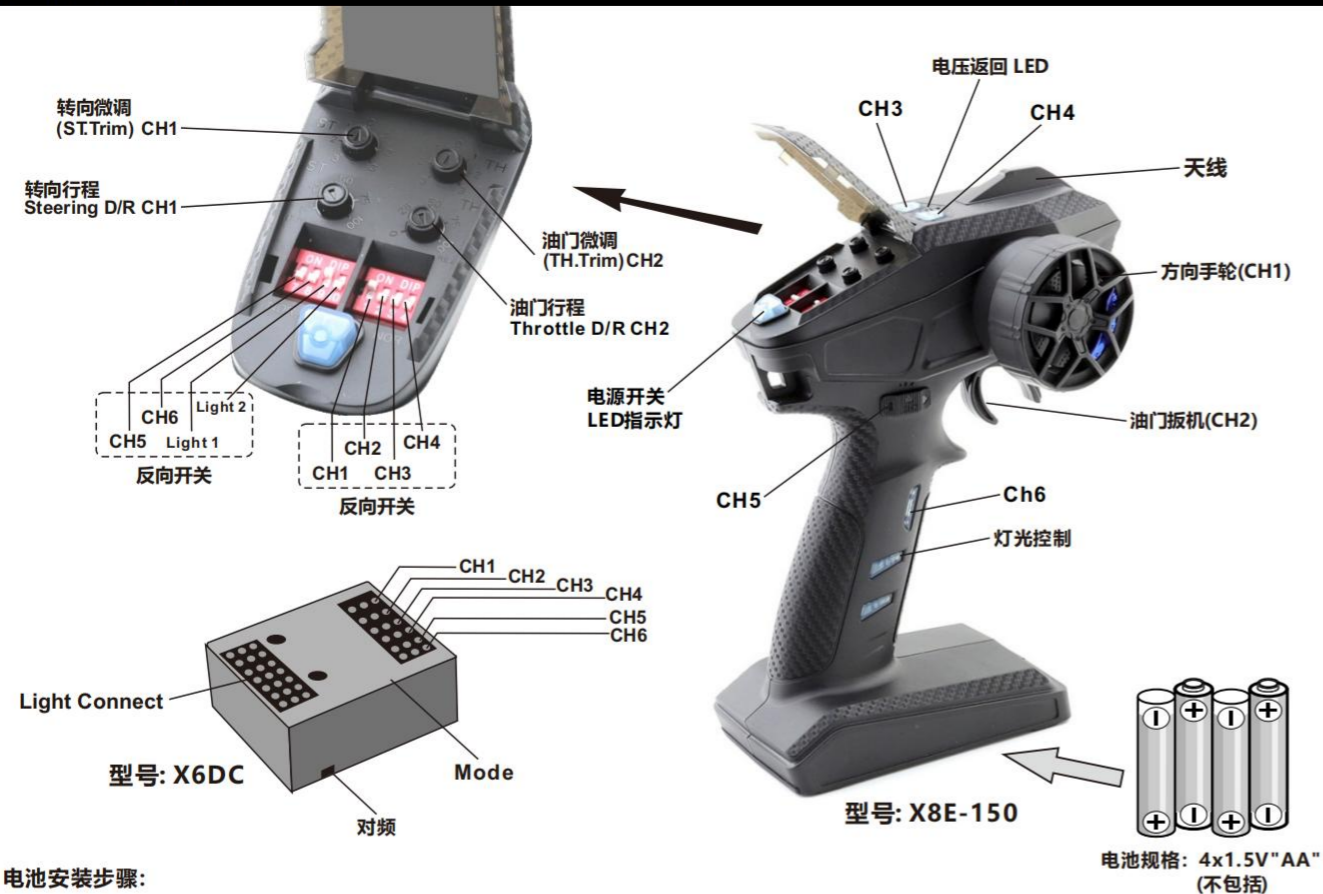
## 锂电池安全使用警告

- 严禁使用镍镉 (NiCd)、镍氢 (NiMH) 或任何其他类型电池化学物质设计的充电器给锂电池充电。只可使用为锂电池设计的充电器。
- 充电时不可让锂电池处于无人看管状态。
- 请勿过度充电。
- 充电时, 确保电池单独放在耐热表面上。
- 充电时, 确保锂电池放在充电保护容器内。
- 避免锂电池过热。温度达到 140 华氏度(60 摄氏度)以上的电池通常会损坏并起火。
- 严禁在易燃材料附近给锂电池充电, 包括纸张、塑料、地毯、乙烯基、皮革和木材, 无论是在遥控模型还是全比例汽车内。
- 请勿对锂电池放电, 容易损坏电池。
- 请勿将锂电池暴露在水或湿气中。
- 请勿将电池存放在明火或加热器附近。
- 请勿将锂电池单体或预组装电池组与其他锂电池单体或电池组组装在一起。
- 确保锂电池存放在安全的地方, 远离儿童。
- 如模型发生任何碰撞, 必须取出锂电池。仔细检查电池和连接器是否有损坏。  
**(注意: 电池单体可能很烫!)**
- 避免让电解液进入眼睛或接触皮肤。如接触到电解液, 请立即清洗受影响的区域。严禁改动或修改锂电池的连接器或电线。
- 充电和使用前, 请检查电池的状况。
- 请勿使锂电池短路。
- 请勿直接接触泄漏 / 损坏的电池。
- 严禁在建议的温度范围(0 摄氏度-45 摄氏度)之外给电池充电。

## 4-3. 电子件连接图



## 5-1. 2.4GHZ 遥控器



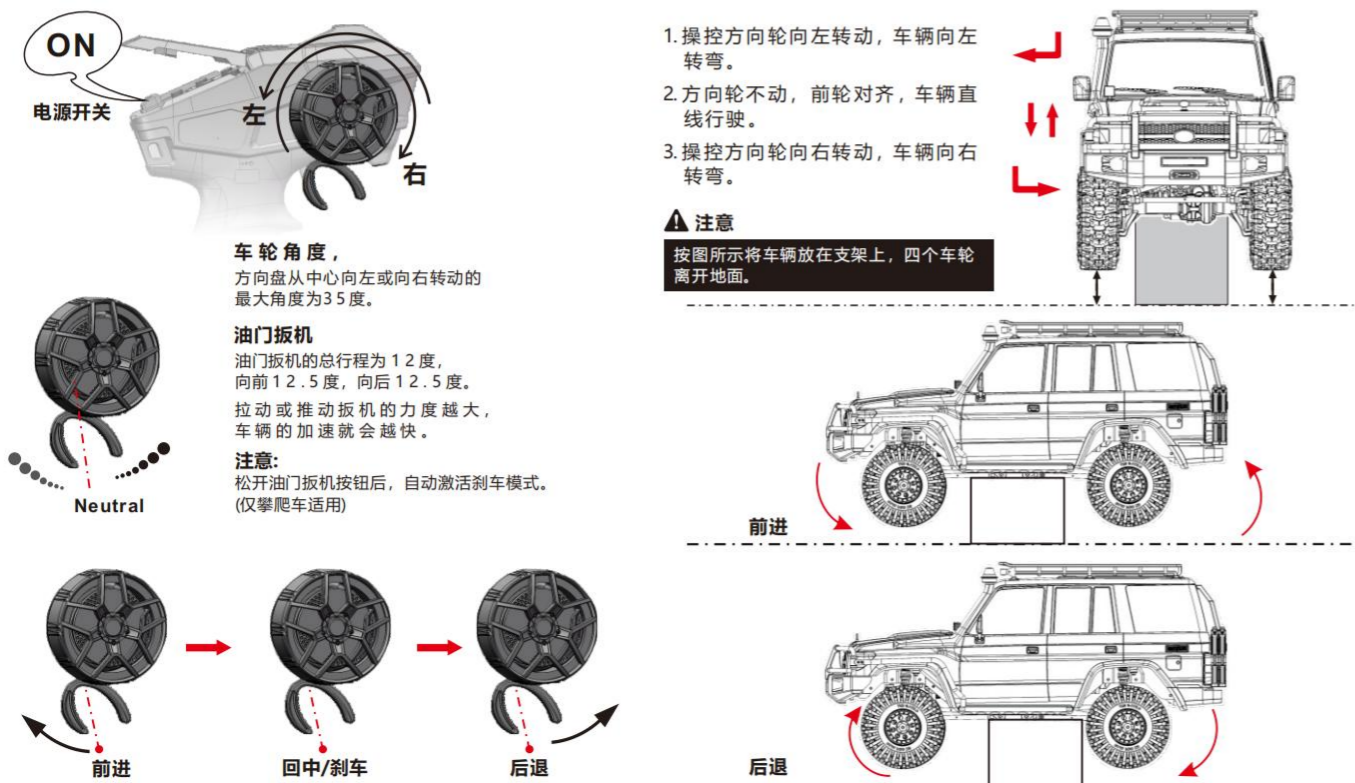
### 电池安装步骤:

1. 打开遥控器的电池仓盖。
2. 装入 4 节满电的 AA 电池，或 1 块 2S 锂电池，确保正负极极性正确。(若电池极性接反，遥控器无任何反应。)
3. 关闭电池仓盖。

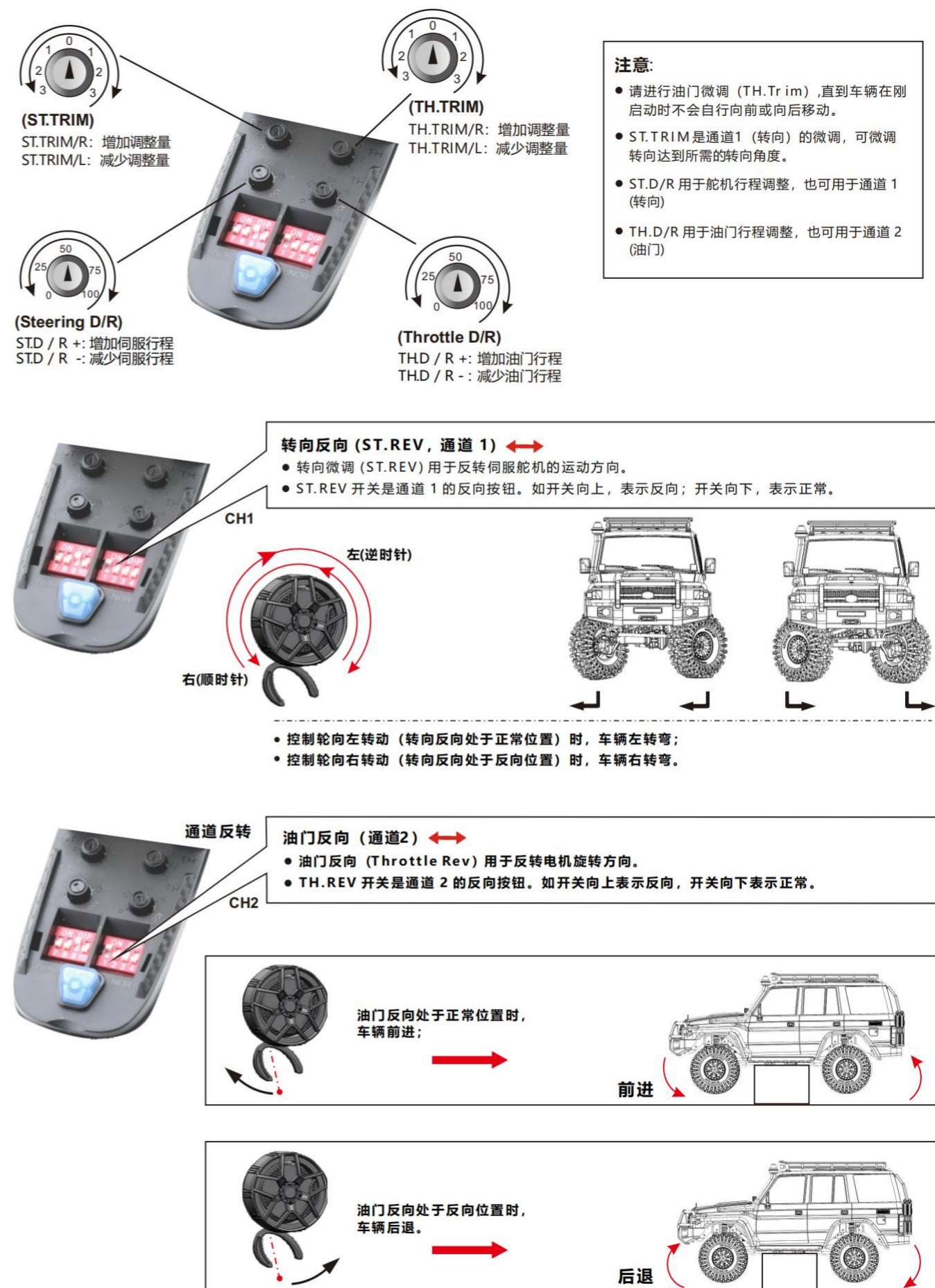
### 对频步骤:

1. 按下接收器按键，指示灯快速闪烁即表示进入对频模式，接收器将自动搜索距离最近的遥控器信号。
2. 对频成功后，指示灯将保持常亮状态。

## 5-2. 遥控器转向微调 and 油门微调



## 5-3. 遥控器转向和油门说明



### 5-4. 灯光控制使用说明

如图所示:  
按下按钮,  
按一次: 灯亮起;  
按二次: 灯闪烁;  
再次按下: 灯熄灭。

灯光开启  
前大灯

灯光闪烁  
前大灯

C. 右  
D. 左

C 右转向灯  
D 左转向灯

E

E. 连续向左或向右转动遥控器方向轮三次, 应急灯爆闪开启。连续再转动三次, 爆闪功能关闭。

F. 开关 (OFF/ON)

OFF ON

左驻车灯 右驻车灯

后灯

OFF ON

左驻车灯 右驻车灯

后灯

F

左倒车灯 右倒车灯

G 后灯

G. 倒车

驻车灯  
倒车灯  
转向灯

### 5-5. 差速器锁操作说明

遥控器顶部的开关用于控制 CH3/CH4 通道, 可操控前后差速器锁止机构。在大多数行驶状态下, 可随时对差速器进行锁止或解锁操作。若模型车陷入困境, 且单轮出现空转 (解锁状态下的差速器单侧车轮无动力空转), 需先松开油门让车轮停止转动, 再进行差速器锁止操作。之后缓慢推动油门, 直至差速器完全锁止或解锁。

**! 前后差速器锁在出厂时处于锁止状态。进行前后差速器锁切换操作时, 需确保车辆处于静止或低速行驶状态, 以防损坏齿轮。**

指示灯亮起  
CH3 CH4

- 如图所示, AF-1 按压 CH3 按键, 前差速器解锁。(CH3 按键指示灯亮起)  
前差速器已解锁。此时车辆操控性与转向性能最佳 (转弯半径更小), 是大多数行驶场景下的最优设置。
- 再次按压 CH3 按键, 前差速器锁止。(CH3 按键指示灯熄灭)  
前差速已锁止。两个前轮共同驱动车辆前进, 攀爬能力与牵引力显著增强, 适用于陡坡路段; 转弯半径增大, 转向性能下降。
- 如图所示, AR-2 按压 CH4 按键, CH4 按键指示灯亮起, 后差速器解锁。
- 再次按压 CH4 按键, CH4 按键指示灯熄灭, 后差速器锁止。
- 如图所示, AB-3 同时按压 CH3 与 CH4 按键, 按键指示灯亮起, 前后差速器同时解锁。
- 再次同时按压 CH3 与 CH4 按键, 按键指示灯熄灭, 前后差速器同时锁止。

前 后 锁前差速 (AF-1)

前 后 锁后差速 (AR-2)

前 后 前后差速锁住 (AB-3)

前后差速器均已锁止。此时车辆攀爬能力与牵引力达到最大。转向性能下降。在抓地力良好的路面上, 当差速器完全锁止且车辆尝试急转弯时, 轮胎出现交替卡滞与打滑的现象, 属于正常情况。

锁止状态的差速器可在任何时候使用, 但在高速行驶时, 解锁差速器能显著提升车辆的操控性能。

### 5-6. 高低速切换

ON  
CH6

13T 13T 低速档

9T 17T 高速档

- 按压 CH6 按键, 按键指示灯亮起, 切换至高速档。
- 再次按压 CH6 按键, 按键指示灯熄灭, 切换至低速档。

**! 无论从低速档切换至高速档, 还是从高速档切换至低速档, 都需在车辆停止或减速状态下进行操作。这样既能让换挡过程更平顺, 也能保护变速箱。**

## 6. WP-880-Dual Brushed RTR

型号	WP-880-Dual Brushed RTR
持续/峰值电流	80A/400A
支持电机类型	有刷电机 (540/550/775级电机)
主要适用车型	1/10 & 1/8 平路、越野、卡车、大脚、攀爬车 以及 船模
支持电机T数	适用 2S 锂电或6节镍氢: ≥12T 或 RPM 低于 30000 @7.4V 540/550级电机 适用 3S 锂电或9节镍氢: ≥18T 或 RPM 低于 20000 @7.4V 540/550级电机 适用 4S 锂电或12节镍氢: ≥24T 或 RPM 低于 15000 @7.4V 540/550级电机
电池节数	2-4S LiPo 或 5-12S NiMH
BEC输出	7.4V@4A (开关稳压方式)
尺寸/含线重量	45.9mm(长)*34.7mm(宽)*26.5mm(高)/ 75g
参数设定接口	独立编程口

### 6-1. 编程项目说明

下表中黑底白字表示出厂默认值

设定项目名称	项目1	项目2	项目3	项目4	项目5	项目6	项目7	项目8	项目9
运行模式	正转带刹车	正反转带刹车	直接正反转						
电池类型	锂电	镍氢							
低压保护阈值	不保护	自动(低)	自动(中)	自动(高)					
初始启动力度	0%	2%	4%	6%	8%	10%	12%	14%	16%
最大前进力度	25%	50%	75%	100%					
最大倒车力度	25%	50%	75%	100%					
最大刹车力度	0%	12.5%	25%	37.5%	50%	62.5%	75%	87.5%	100%
初始刹车力度	0%	6.25%	12.5%	18.75%	25%	31.25%	37.5%	43.75%	50%
拖刹力度	0%	5%	10%	50%	60%	70%	80%	90%	100%
拖刹加速度	1级	2级	3级	4级	5级	6级	7级	8级	9级
油门中点宽度	0.02ms	0.03ms	0.04ms	0.05ms	0.06ms	0.07ms	0.08ms	0.10ms	0.12ms
启动加速度	1级	2级	3级	4级	5级	6级	7级	8级	9级
PWM频率	1K	2K	4K	8K	16K				
BEC电压	7.4V								
DEO功能	开启	关闭							

#### 1). 运行模式

“正转带刹车”模式下，车辆仅能前进和刹车，但不能倒车，该模式通常用于竞赛；

“正反转带刹车”模式则提供了倒车功能，通常用于训练。

“正反转带刹车”模式采用“双击式倒车”方式，即油门摇杆在第一次从中点区域推至反向区域时，电机只是刹车，不会产生倒车动作；当油门摇杆快速回到中立点区域并第二次推至反向区域时，如果此时电机已停止，则产生倒车动作，如果电机未停止，则不会倒车，仍是刹车，需要再次将油门回到中点并推向反向区，此时如果电机已经停止才会倒车，这样做的目的是防止车辆行驶过程中因多次点刹而造成误倒车。“直接正反转(Forward and Reverse)”模式采用单击式倒车方式，即油门摇杆从中点区域推至反向区域时，电机立即产生倒车动作，该模式一般用于攀爬车等特种车辆。

#### 2). 电池类型

本电调提供锂电和镍氢两种电池类型选择，请根据实际使用情况设置，设置不同的电池类型对应不同的低压保护。

#### 3). 低压保护阈值

这项功能主要是防止锂电池过度放电而造成不可恢复的损坏。电调会时刻监视电池电压，一旦低于设定的阈值，将切断动力输出。当进入电压保护后，红色 LED 会以“☆-，☆-，☆-”方式闪烁。当电池类型设置的是锂电时，自动（低）、自动（中）、自动（高）分别对应 3.0V/Cell、3.2V/Cell、3.4V/Cell（指每节电池的电压）；当电池类型设置的是镍氢时，自动（低）、自动（中）、自动（高）分别对应 4.5V、5.0V、5.5V（指总电压）。

#### 4). 启动力度

指从零油门启动时的初始力度，设置合适的启动力度可有效防止小油门时可能因动力不足导致的溜车现象。

#### 5). 最大前进力度

指油门处在正向最大时的力度，该值分四段可调，出厂默认为 100%。若因在复杂地形操控攀爬仿真车型而对最大速度要求较低时可以适当降低此值，便于更好的操控。

#### 6). 最大倒车力度

选择不同的参数值可以产生不同的倒车速度，一般情况下推荐使用较小的倒车速度。

#### 7). 最大刹车力度

本电调提供比例式刹车功能，刹车力度的大小和油门摇杆的位置相关，最大刹车力度是指摇杆处于刹车极限位置时所产生的刹车力。非常大的刹车力度会缩短刹车时间，但可能会对齿轮造成损坏。“Disable”选项会禁止刹车功能。请根据车辆的具体情况及个人使用习惯，选择合适的最大刹车力度参数。

#### 8). 初始刹车力度

也叫做最小刹车力度，是指在刹车初始位置作用于电机的刹车力，在它的作用下可以达到类似点刹的效果。

#### 9). 拖刹力度

拖刹是指当油门摇杆从正向区域转入中点区域内时，对电机产生一个微小的刹车力（值得注意的是，拖刹会消耗比较多的电量，使用中选择合适的拖刹力度即可）。

#### 10). 拖刹加速度

指遥控扳机进入油门中点区域时拖刹力度由零增加至设置指时的加速度，俗称缓刹，合理设置此值可使车辆停得更稳。

#### 11). 拖刹加速度

指遥控扳机进入油门中点区域时拖刹力度由零增加至设置指时的加速度，俗称缓刹，合理设置此值可使车辆停得更稳。

#### 12). 启动加速度

可根据个人习惯、场地、轮胎抓地特性等条件，选择从 1 级（“非常柔和”）到 9 级（“非常劲爆”）等 9 种启动加速度，这个功能对于防止启动时轮胎打滑非常有用。此外 7-9 级模式时，对电池的放电能力要求较高，若电池放电能力较差，不能提供瞬时大电流，则反而会影响启动效果。当启动时出现停顿或瞬间失去动力时，则可能是电池放电能力不足引起的，这是需要降低启动加速度，或将齿轮减速比增大。

#### 13). PWM 频率

指的是驱动电机频率。驱动频率降低，在油门初段可以提供更强劲的爆发力；驱动频率升高可以使电机驱动更平滑，驱动噪音更小，但同时也导致电调的开关损耗加大，发热量增加。具体使用频率，请以车子在车场实测效果为准。

#### 14). BEC 输出电压

固定为 6.0V，不可更改。

#### 15). DEO 功能

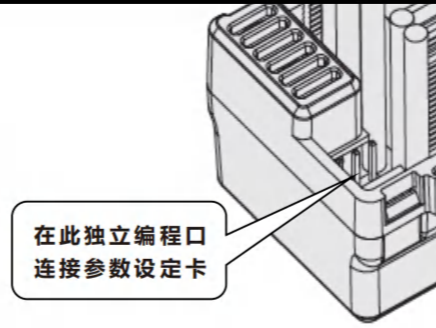
DEO (Driving Efficiency Optimization) 也叫 Freewheeling，一般车型建议关闭 DEO 功能，DEO 功能关闭可获得较快的油门加速；对于攀爬仿真车型建议开启 DEO 功能，DEO 功能开启可获得更好的低速线性，发热也会相对减少。

## 6-2. 参数设置方法

### 利用 LED 参数设定卡进行参数设置：

编程设定卡为车用电调的升级选配件,体积小,适合外场使用。其界面直观,参数读取和设定过程十分简单快捷。

调整参数时,需用一条两端带 JR 公头的排线(白红黑 PVC 线)将电调和设定卡连接,排线一端连接到电调上的独立编程口(见右图),另一端连接到设定卡右上角标注着“ ”的接口,然后给电调接上电源,最后打开电调开关,数秒后该电调的各项参数即可显示出来。利用编程卡上的“ITEM”和“VALUE”按键即可快速选择编程项目和参数值,然后按“OK”键后,新参数即可存入电调中。



## 6-3. 恢复出厂参数设定

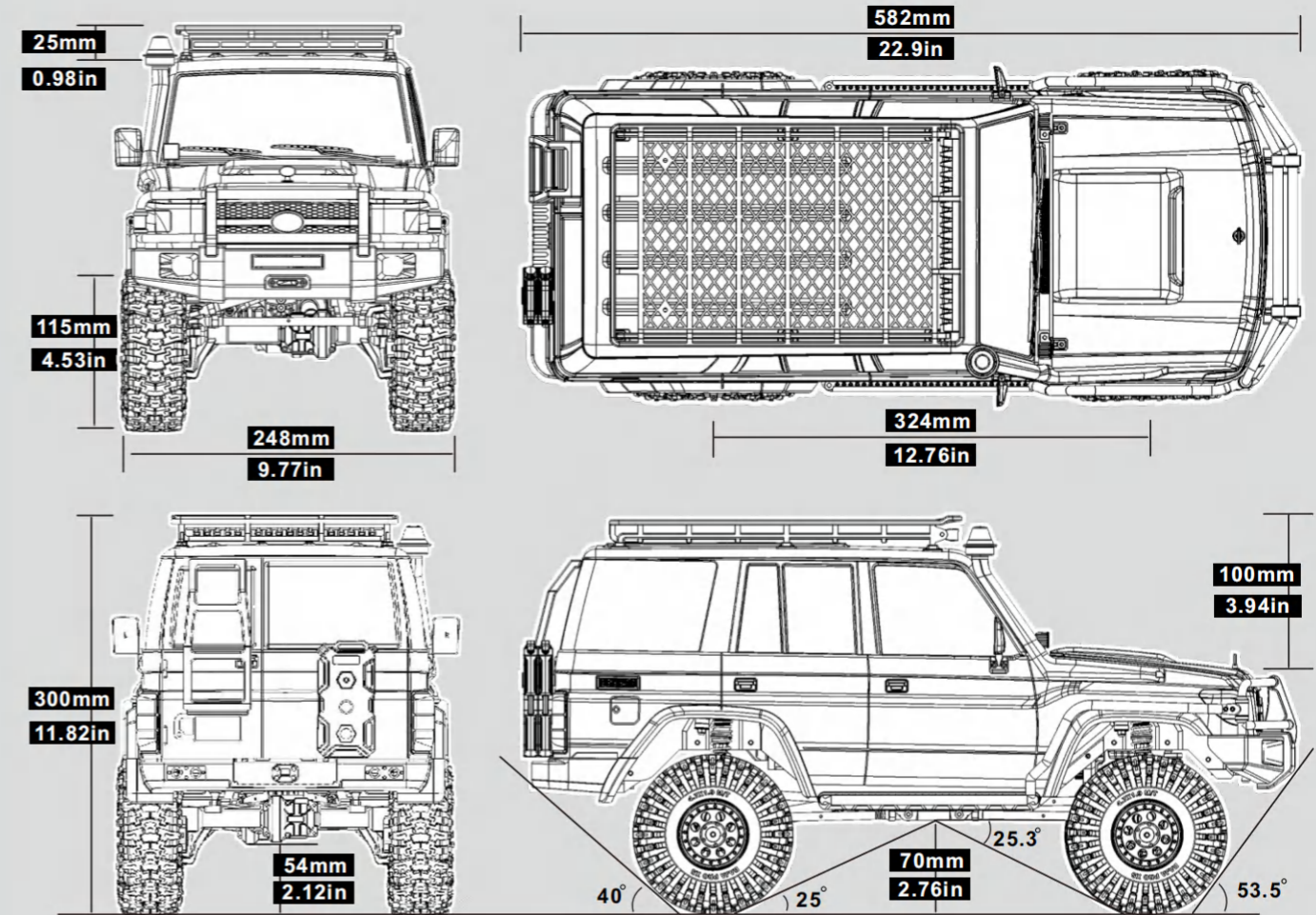
### 利用 LED 参数设定卡恢复出厂设定

设定卡与电调连通后,按下“RESET”键,然后再按下“OK”保存,即可恢复出厂设置。

## 6-4. 故障快速处理

故障现象	可能原因	解决方法
上电后指示灯不亮,电机无法启动	1) 电池电压没有输入到电调 2) 电调开关损坏	1) 检查电源输入通路是否有焊接不良情况,并重新:焊好。 2) 更换开关。
红色 LED 闪烁,电机无法启动	电调油门线插反或通道插错或油门不在中点	将电调的油门线按正确方向插到接收机的“油门 (TH)”通道,或微调遥控器上的油门中点,如果遥控器支持比例设置,请设置为 5:5
遥控器正向加大油门,车子反而倒退	1) 电调输出线和电机线连接的线序错误 2) 遥控器油门通道方向设置错误	1) 将电机两根线互换位置 2) 将遥控器油门通道反向,从“NOR”改为“REV”或从“REV”改为“NOR”
电机转动过程中,突然停转或功率输出显著降低	1) 接收机遇到干扰 2) 电调进入电池低压保护状态 3) 电调进入过温保护状态	1) 检查接收机出现干扰的原因,检查发射器电池电量。 2) 红灯持续闪烁为电压保护,请更换电池。 3) 红灯持续闪烁为温度保护,请等电调温度降低后继续使用。
前进正常,但无法倒车	1) 遥控器油门通道中点偏离到刹车区域 2) 参数项“运行模式”设置错误 3) 电调损坏	1) 重新校准油门通道中点,使遥控器油门摇杆置于中位时,电调上的指示灯不亮。 2) 参数项“运行模式”设置为“正反带刹车”或“直接正反转”。 3) 联系经销商处理维修事宜。
油门在中点时,车子缓慢前进或缓慢后退	1) 遥控器中位有所漂移,信号不稳 2) 油门行程没校准好	1) 更换信号稳定的遥控器。 2) 使用遥控的油门微调校准中点。
连接 LED 设定卡,LED 一直显示三条横线“— — —”	电调编程接口连接错误。	使用正确的接口连接设定卡,此电调为独立编程接口。

## 7. 参数



货号	EX86190	轮子(直径/宽度)	115*42mm	马达	550/8020
产品名称	救援者	底盘离地高	70mm(底盘) 54mm(桥箱)	转向舵机	金属舵机 30KG
比例	1/10	重量	3.56kg(不包含电池)	齿比	26.6:1(H),50.4:1(L)
产品描述	电动越野车	遥控/接收	2.4G/8CH	纵向通过角	25.3°
驱动方式	四驱	遥控距离	<120m>100m	接近角	53.5°
长度	582mm	电池	建议 2S或3S 锂电	离去角	40°
宽度	248mm	电池尺寸	<142*48*55mm(长x宽x高)	车壳颜色	黑/银灰/藏蓝
高度	300mm	差速器数量	“钢质” 2P	彩盒规格	630*285*325mm
轴距	324mm	电调	WP-880/80A	装箱数量	1P

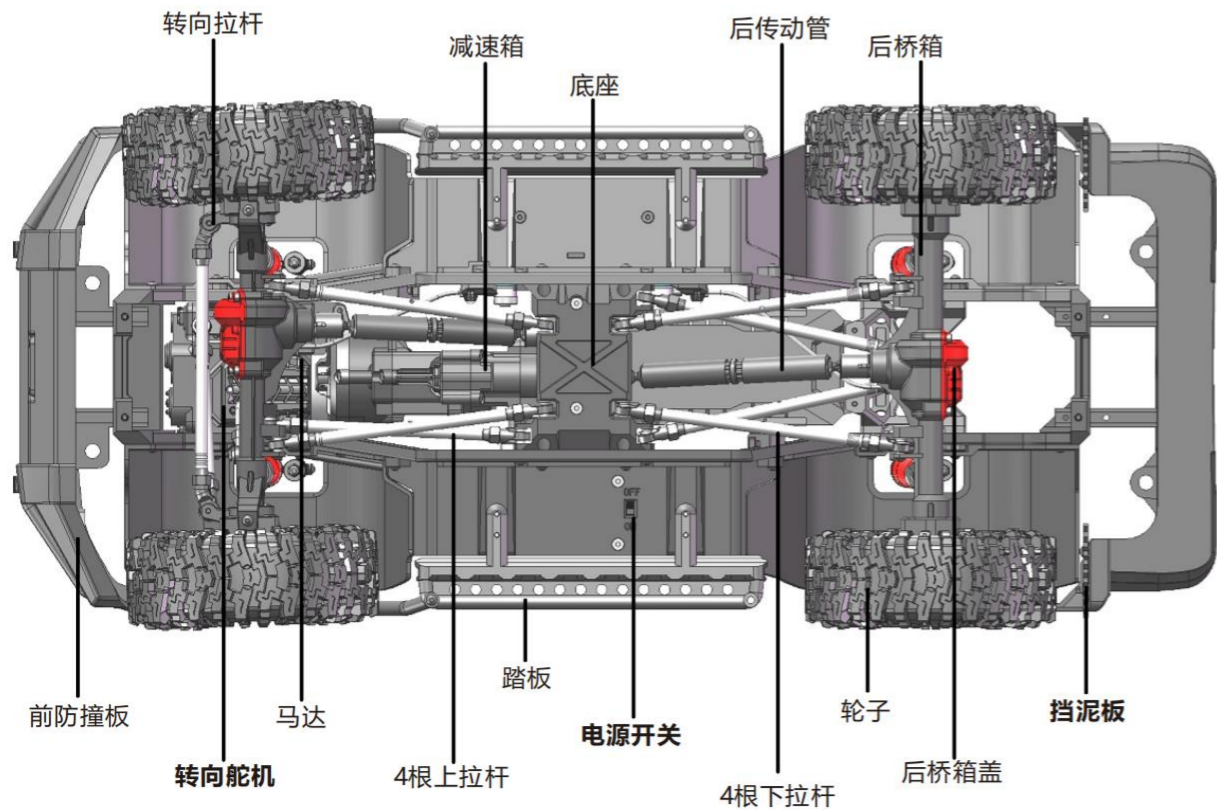
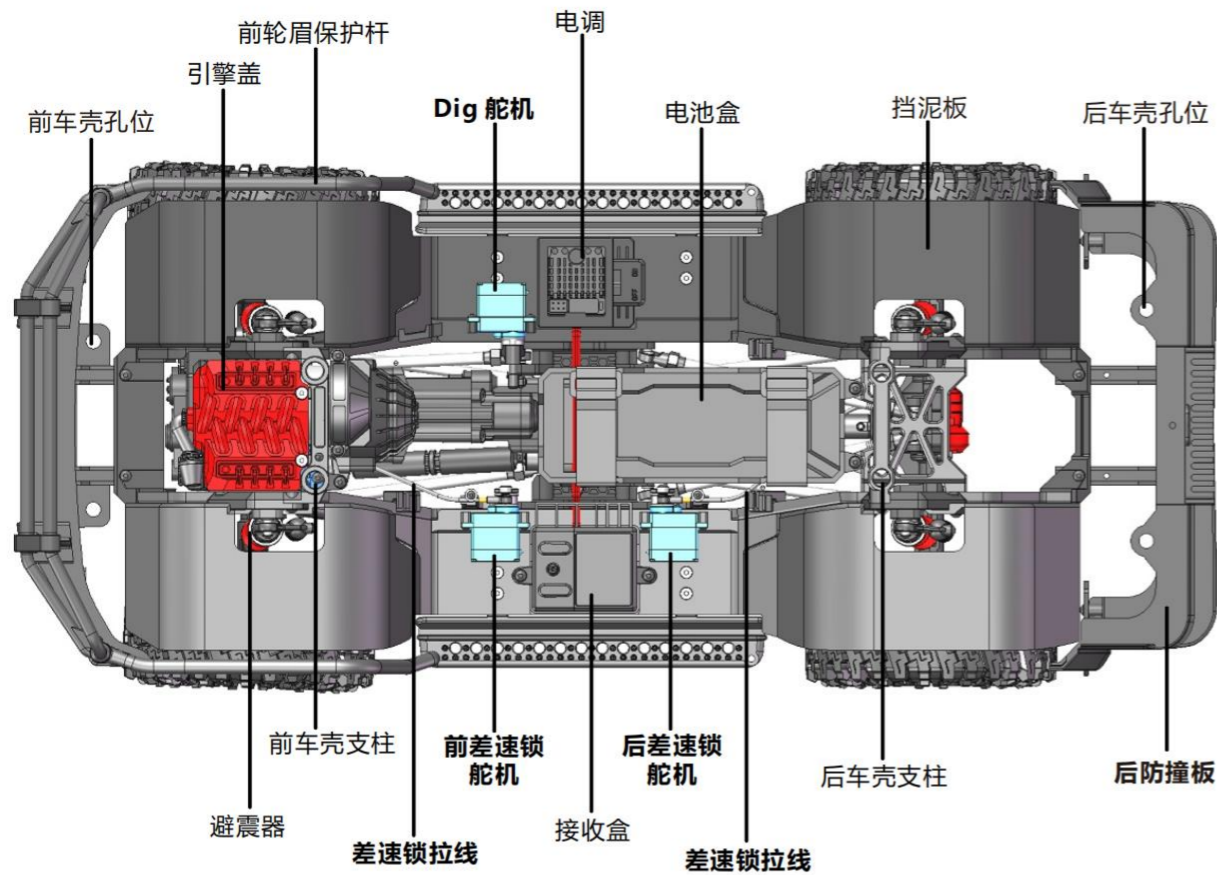
## 8. 以上所有步骤完成后,您的遥控车就可以运行了。请享受驾驶的乐趣。

提示:当车子不使用时,请始终按照顺序关闭遥控器和接收机,请先关闭接收机,再关闭遥控器。模型车存放前,请做好清洁工作。

### 模型车的保养:

- 若长时间不使用,请将模型车和遥控内电池取出。
- 每次使用前,仔细检查模型车电路接线是否紧固,没有脱落的接头。仔细检查车轮是否紧固,松垮的车轮会造成传动轴,车轮杯或轮座等部件的过度磨损。
- 闲置的电池需要充电后(充至50-60%电量)保存于干燥,阴凉处,避免儿童触及。
- 每次使用后,请仔细检查模型车各部件是否完整,及时维修或更换。用细毛刷清扫模型车内的沙土泥灰等污垢,然后用软布擦拭干净。

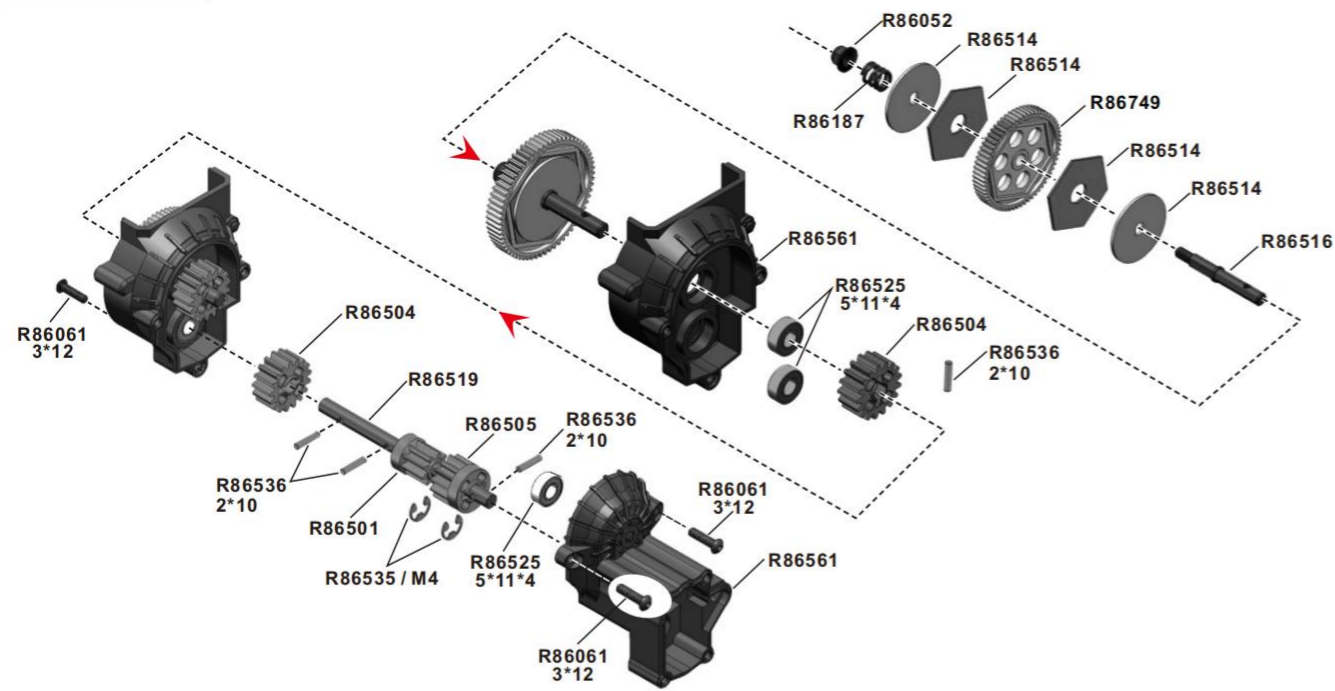
## 9. 车子配件



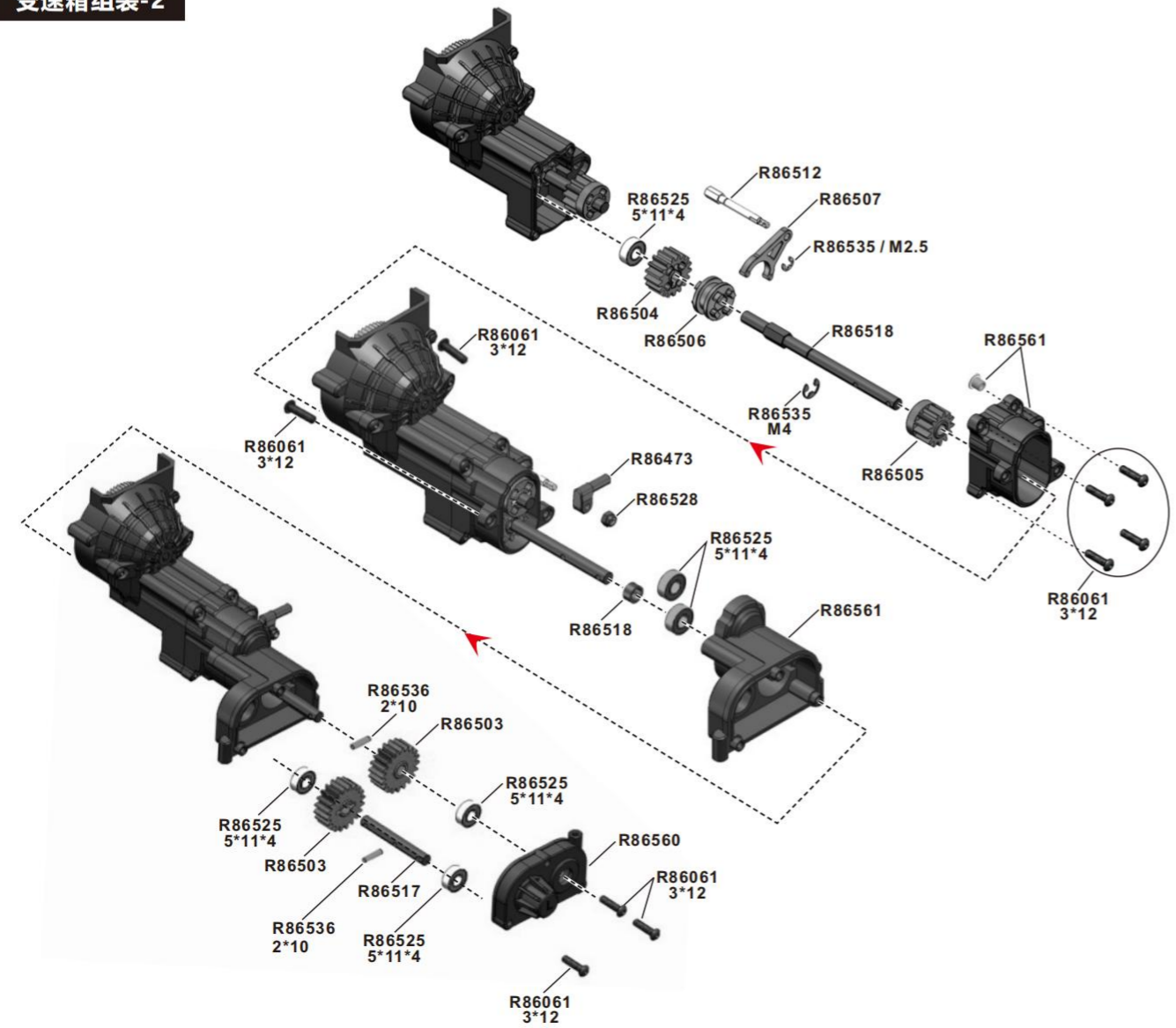
## 10. 故障处理

问题	可能原因	解决方案
车辆行驶中突然没反应	电子件插头松动或脱落	关掉开关, 重新接上插头
	电池电量不足, ESC低电压切断已激活, 以保护电池。	安装充满电的新电池
	马达线或ESC导线磨损或断裂	检查状况, 重新连接并绝缘
	ESC因马达过热而关闭	停止行驶, 让ESC或电机冷却
	马达过热退磁或损坏了	更换新的马达, 建议购买原厂配件
	防水ESC损坏了	更换新的ESC, 建议购买原厂配件
	遥控器电量不足或超出遥控距离	关掉遥控器开关, 重新拉近与车子距离, 更换“AA”电池
车辆前进正常, 但无法倒车	遥控器损坏	更换新的或联系销售商
	ESC“运行模式”设置出现错误	查阅ESC相关说明书, 参数项“运行模式”设置为“正反转带刹车”
	ESC损坏	更换新的或联系销售商
车辆在没有操控的情况下自动行驶	遥控器油门微调设置不正确	查阅遥控器相关说明书, 重新设置
	电子悬架控制单元的空挡节门位置不正确	重新校准ESC中立点
正常运行时换挡故障	错误操作	确保在停机状态下操作换挡, 更多请参考手册
	换挡拉线损坏或松动	更换配件或重新调整
	舵机线插错卡槽	参考手册, 重新调整
车辆表现迟钝	电池损坏或未完全充满电	检查状况、更换或重新充电
	遥控器油门微调设置不正确	重新校准(遥控器说明部分)
	电机脏污或损坏	清洁或更换新的马达
	传动系脏污或损坏	拆卸检查并清洁
电池正确安装后灯光功能故障	灯光插头未连接或位置错误	检查插头连接
	遥控器设置错误或灯光控制面板损坏是否损坏。	重置发射器。否则, 请检查灯光控制面板
	灯光线路安装和连接错	重新调整安装和连接
转向/油门反应间歇	ESC因过热而关闭	停止驾驶, 让ESC或电机冷却
	发射机受外部其它电子干扰	检查干扰源并重新绑定发射机、接收机参见发射机手册
车辆在没有转向输入的情况下左右摆动	转向部套损坏	检查并调更换受损件
	轮子松动	检查并重新锁紧轮子
	传动系统脏污或损坏	拆卸检查并清洁
转向/油门操作反转	发射机的相关通道被反转	查阅遥控器上的反向相关通道说明
	检查从ESC到电机的导线是否正确连接	调换电机的黑、红两根导线
车子行驶中有异响	检查车壳是否损坏或脱落	修剪车壳或更换
	马达齿与主齿间隙太大或太紧	拆卸重新调整
	可能出现齿轮扫齿或损坏	拆卸检查并更换受损零件
车子只能转向不能前进和后退	ESC故障或异常	重新设电调中立点或更换
	发射机故障	更换新的或联系销售商

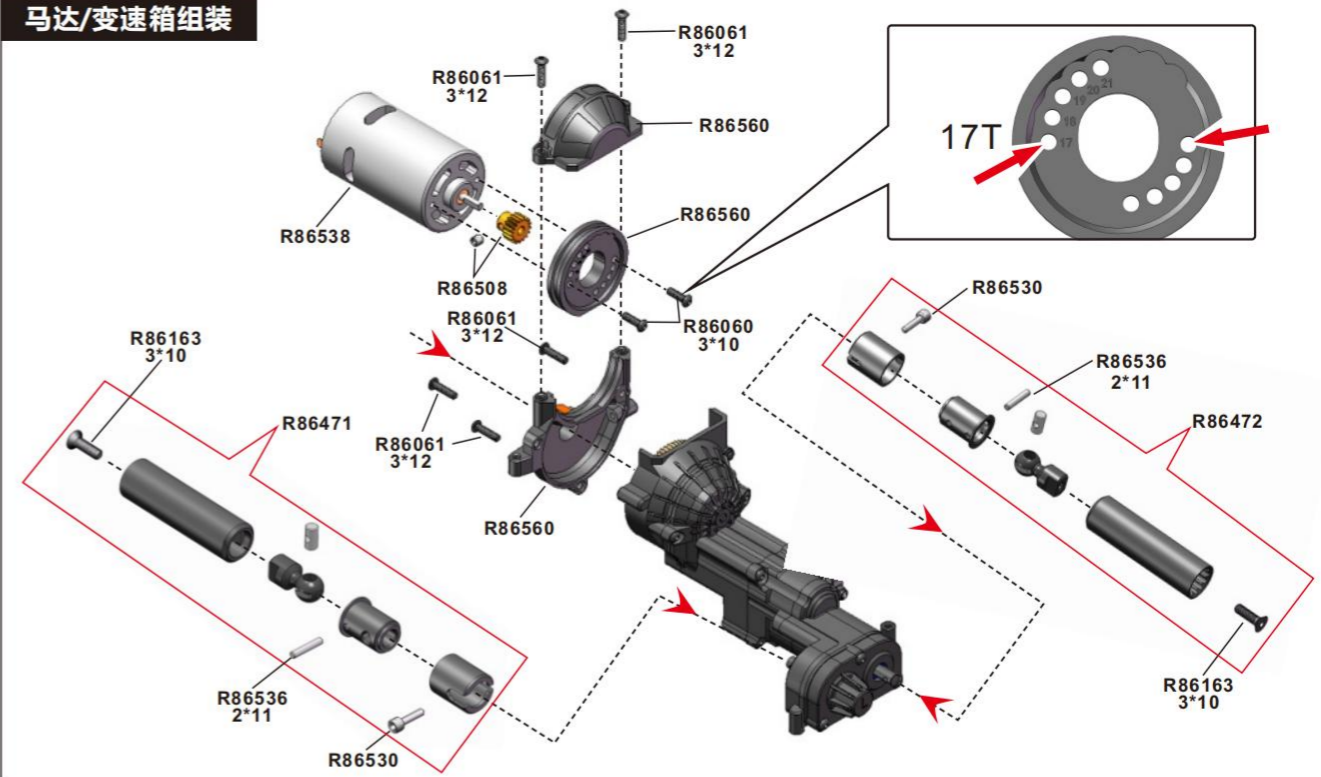
变速箱组装-1



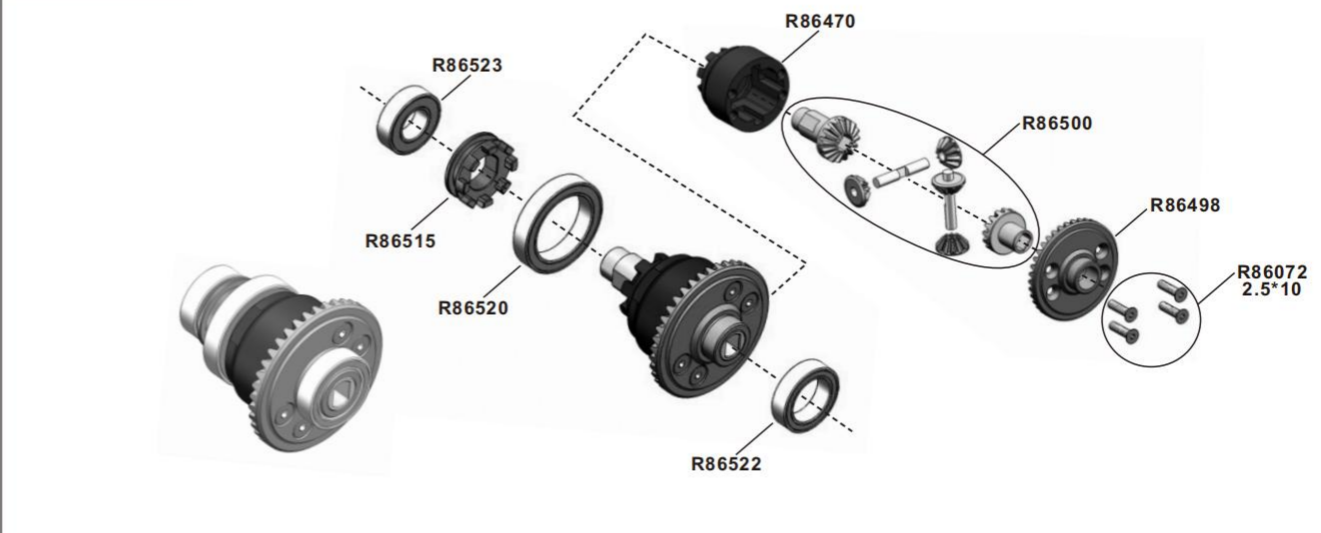
变速箱组装-2



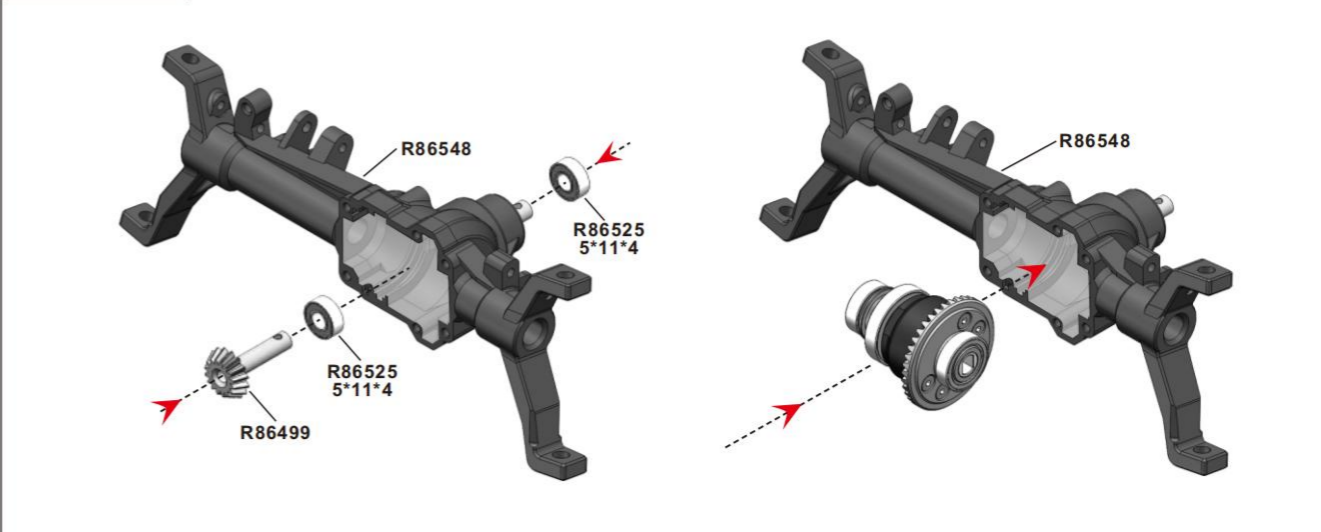
马达/变速箱组装



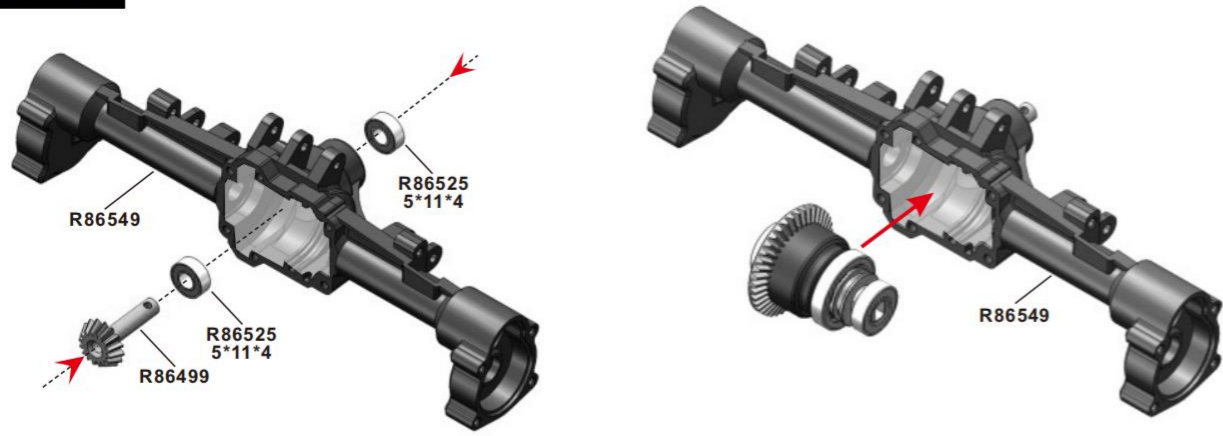
差速齿组装



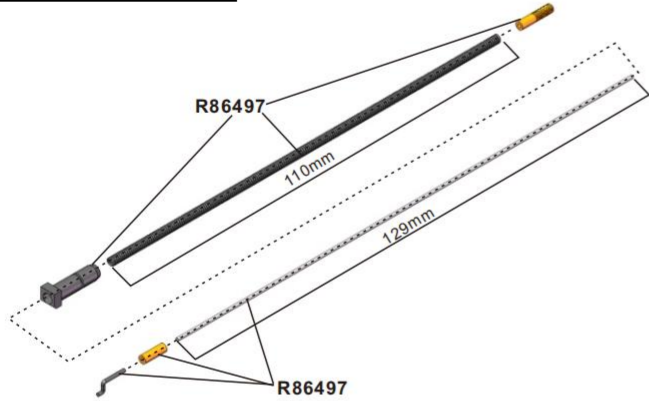
前桥箱组装



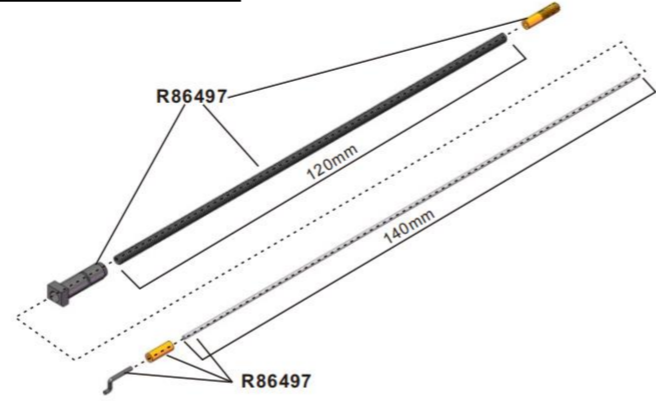
后桥箱组装



拉线组件组装-前



拉线组件组装-后

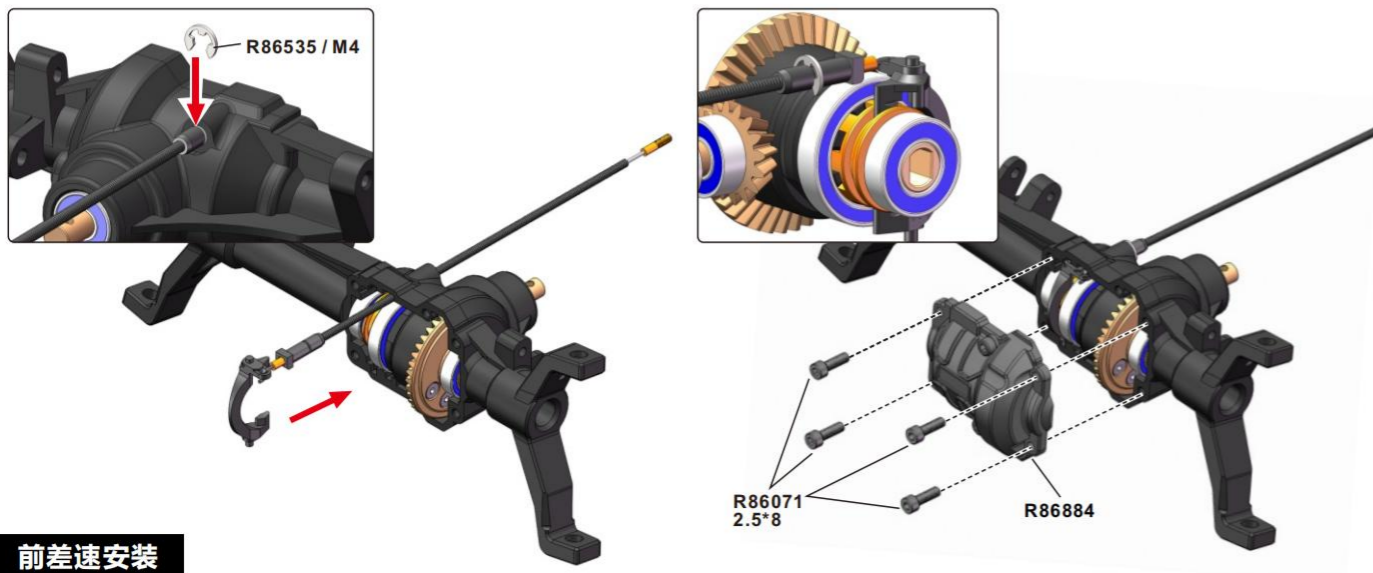
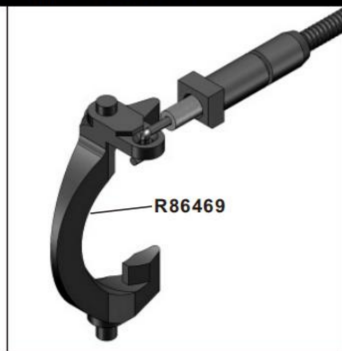
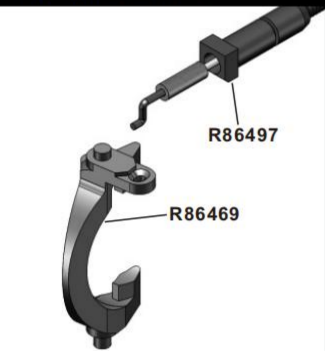


前差速锁拨片-1

前差速锁拨片-2

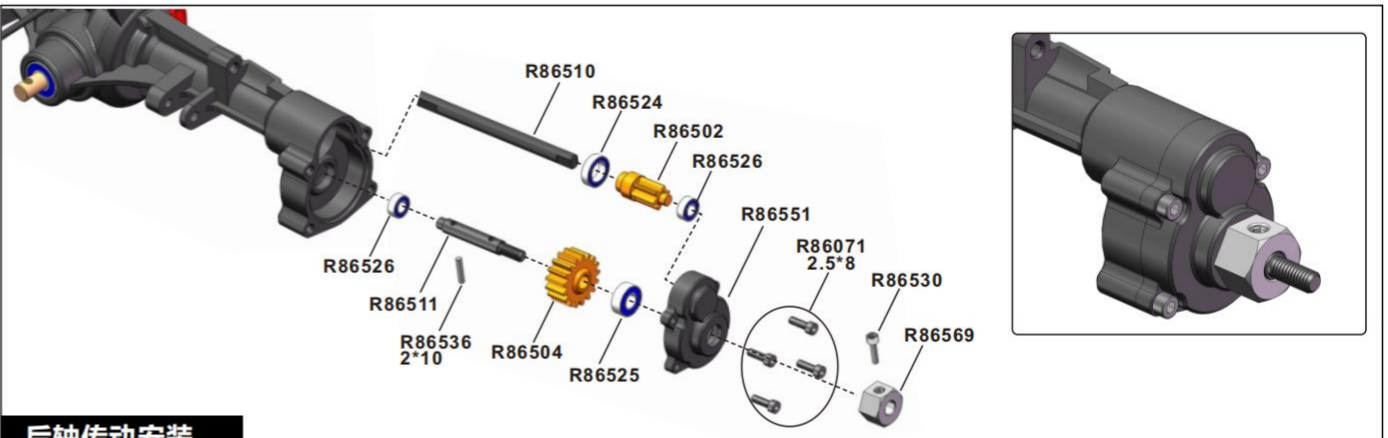
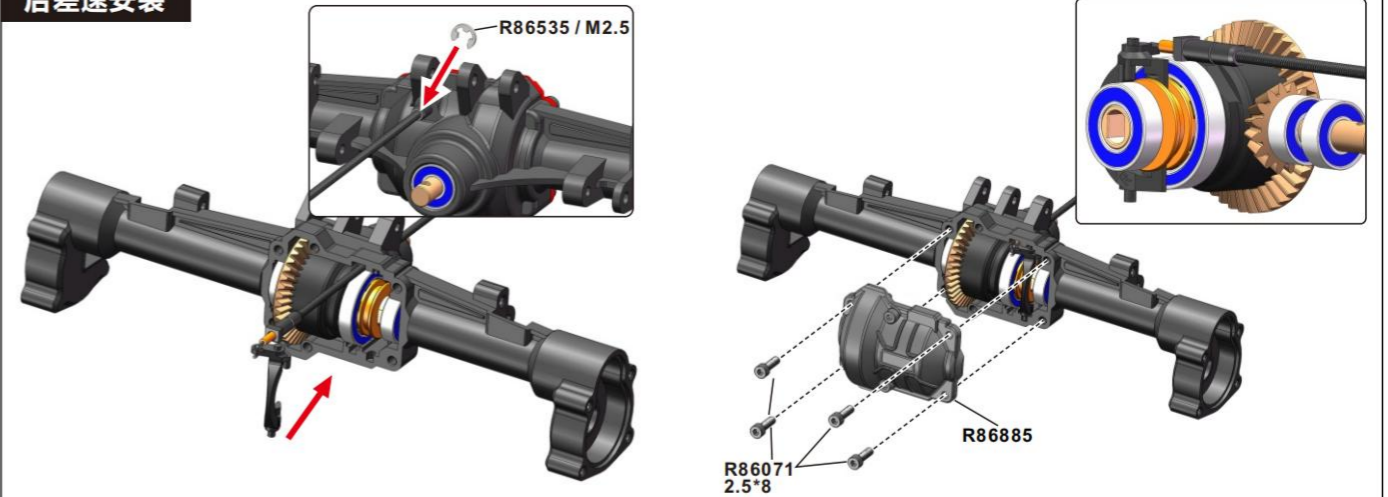
后差速锁拨片-1

后差速锁拨片-2

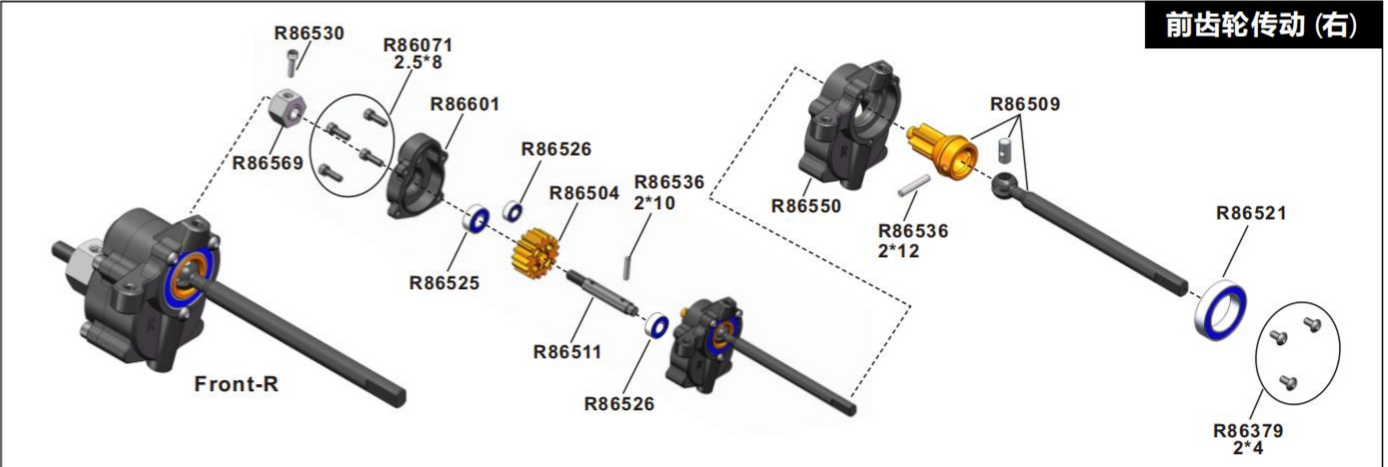


前差速安装

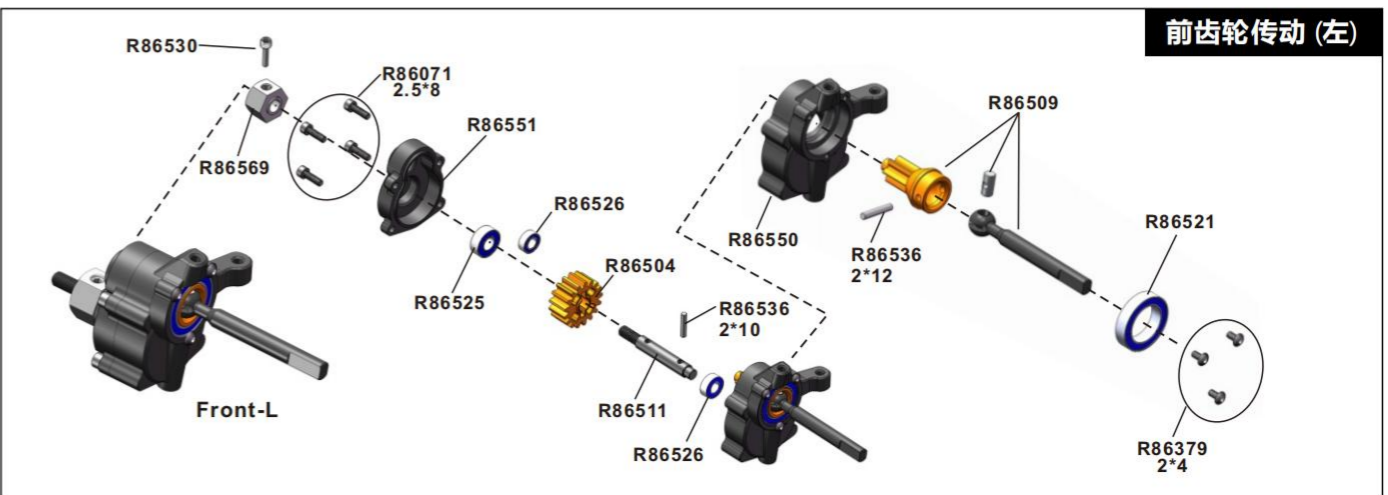
后差速安装



后轴传动安装



前齿轮传动(右)

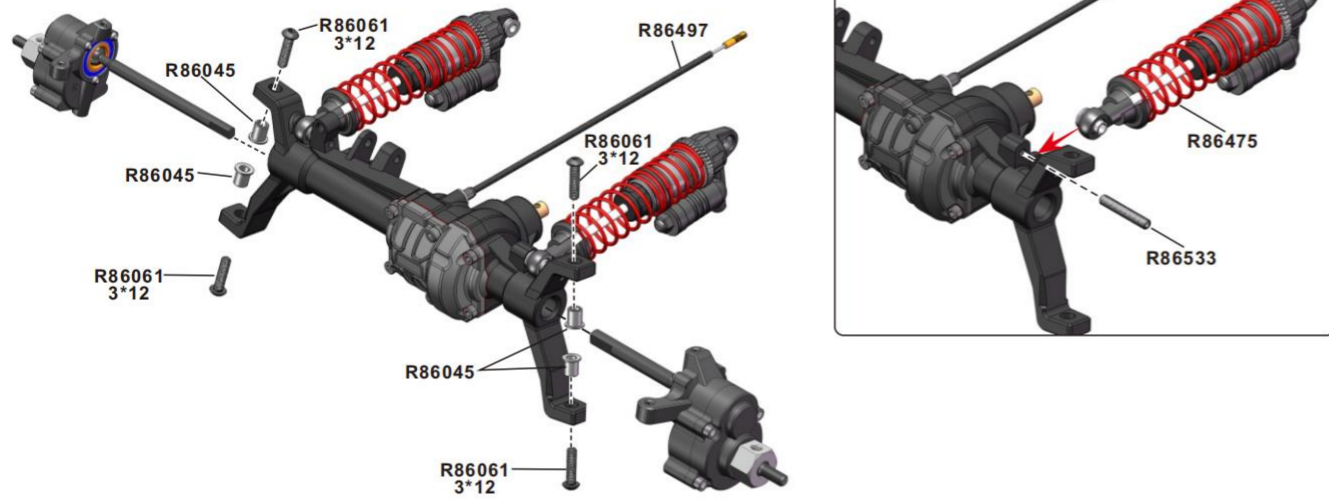


前齿轮传动(左)

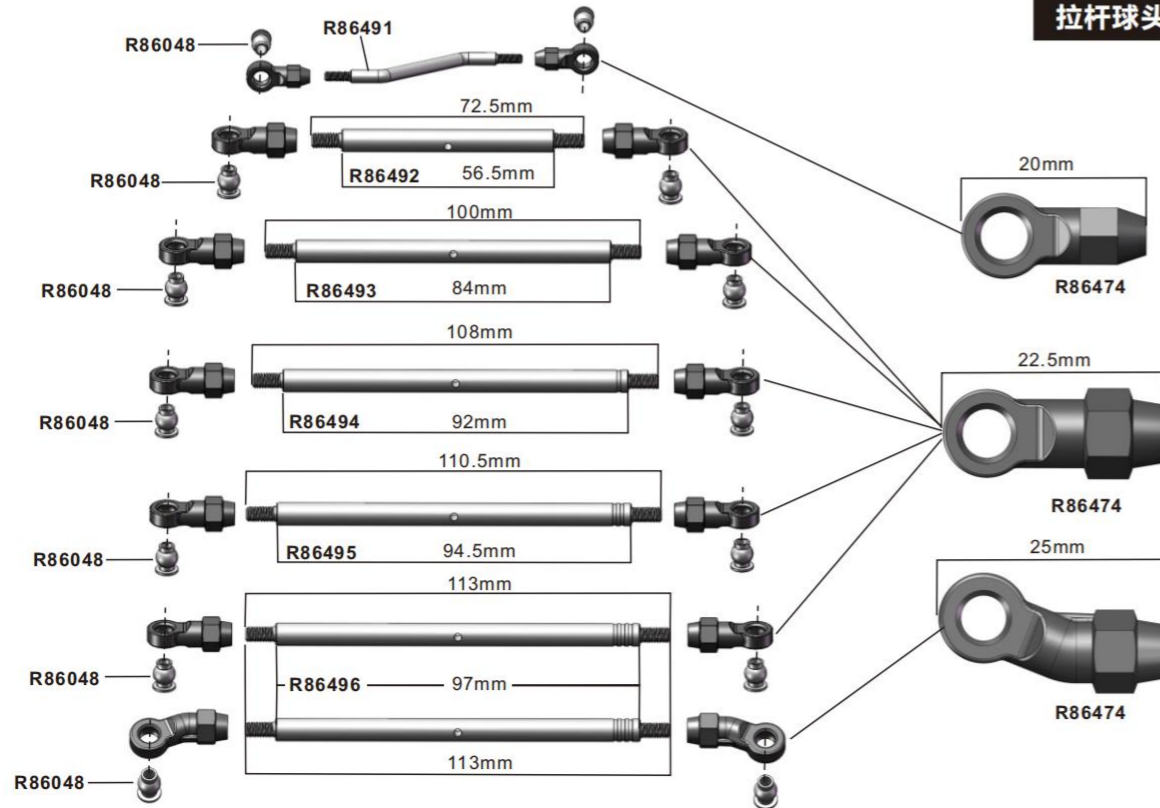
**避震器组装**



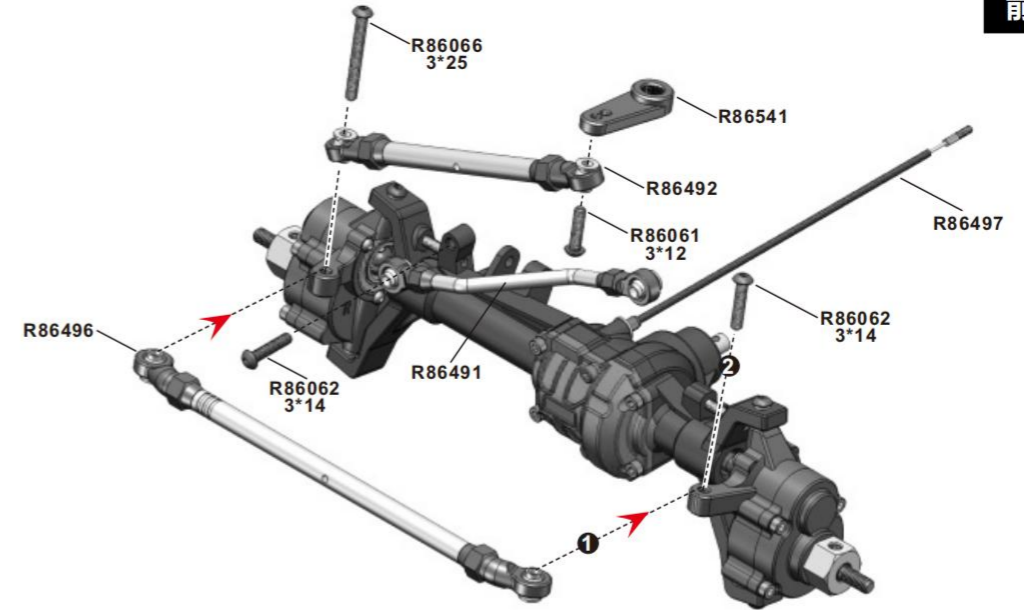
**前齿轮传动安装**



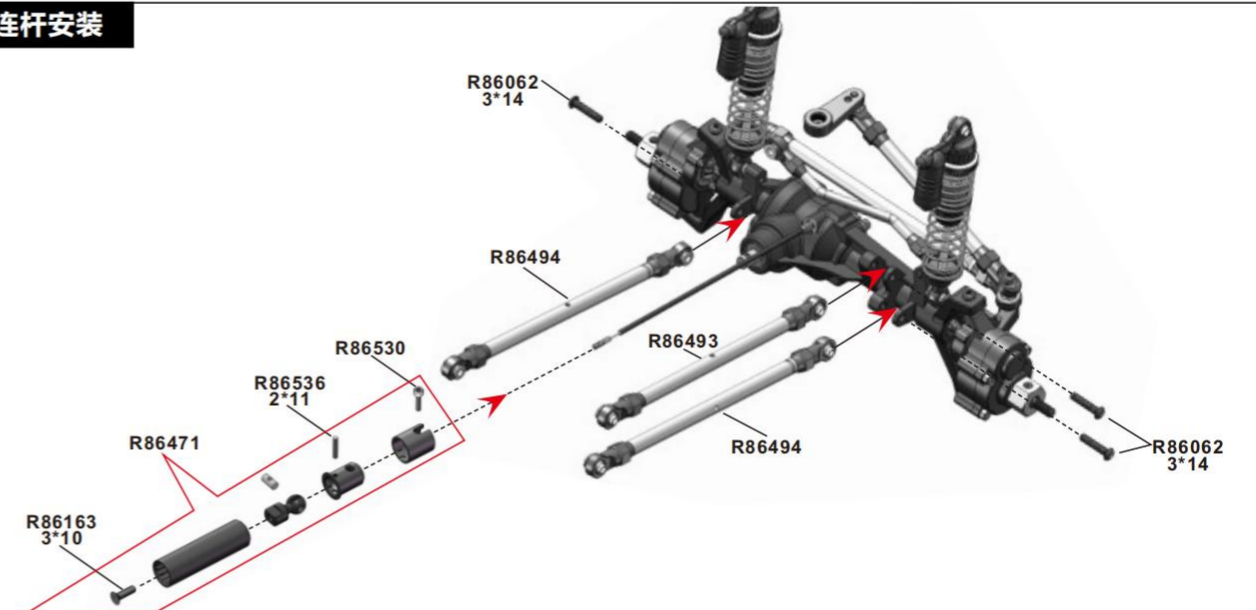
**拉杆球头组装**



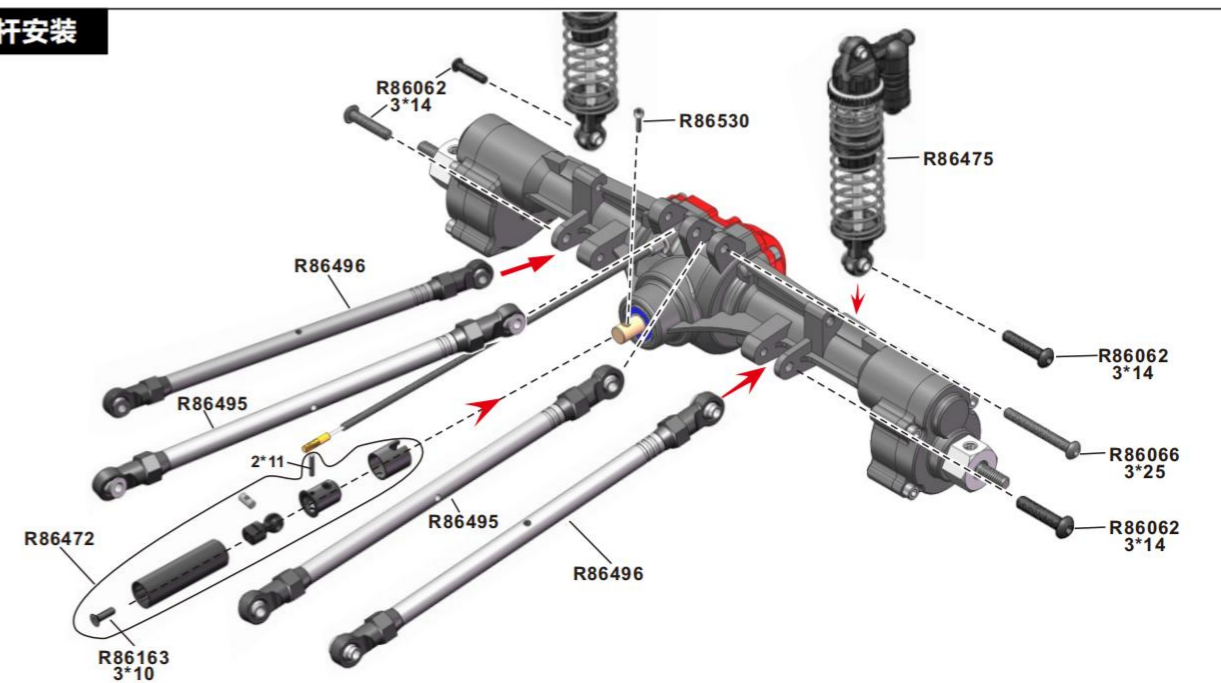
**前转向拉杆安装**

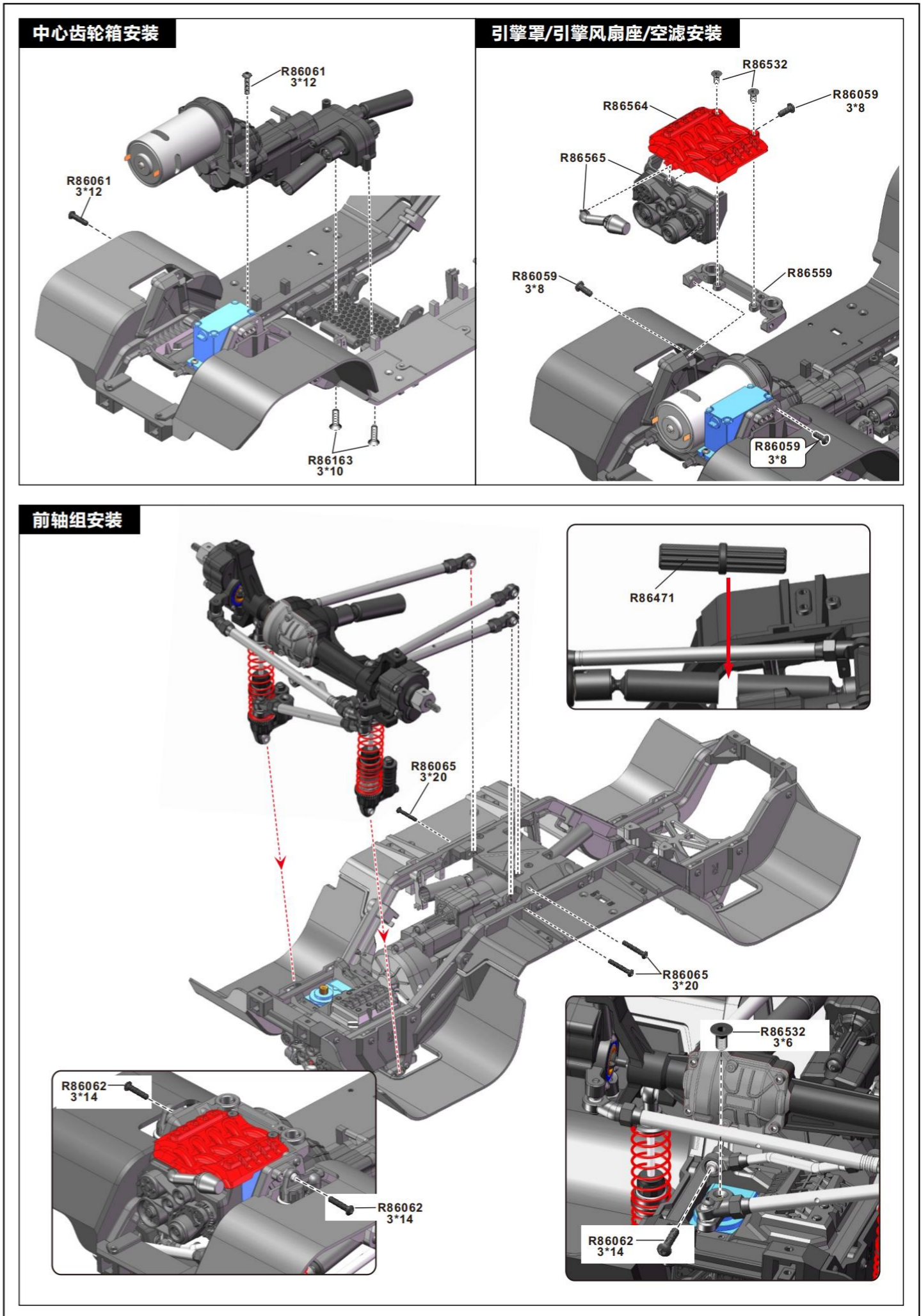
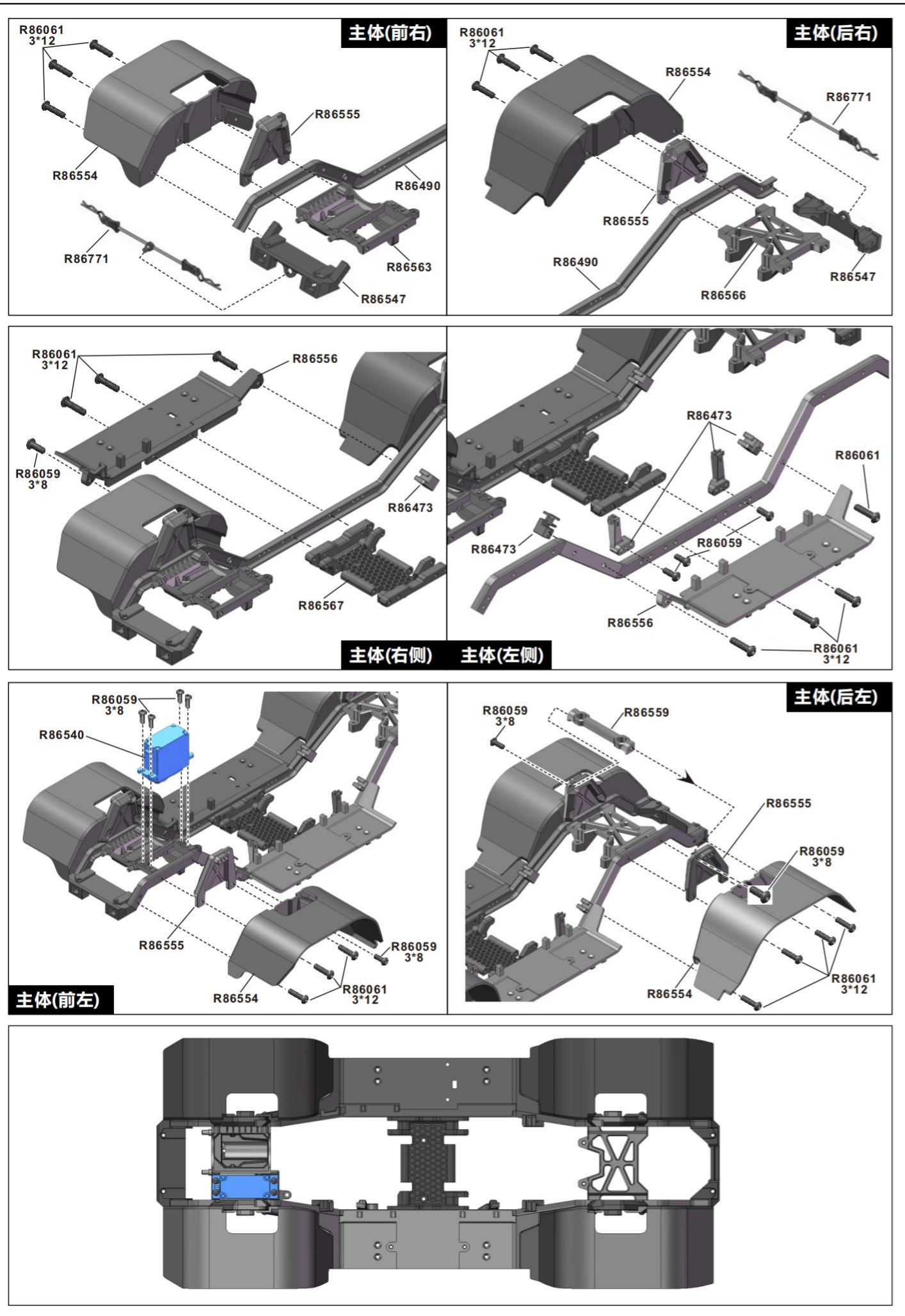


**前悬挂连杆安装**

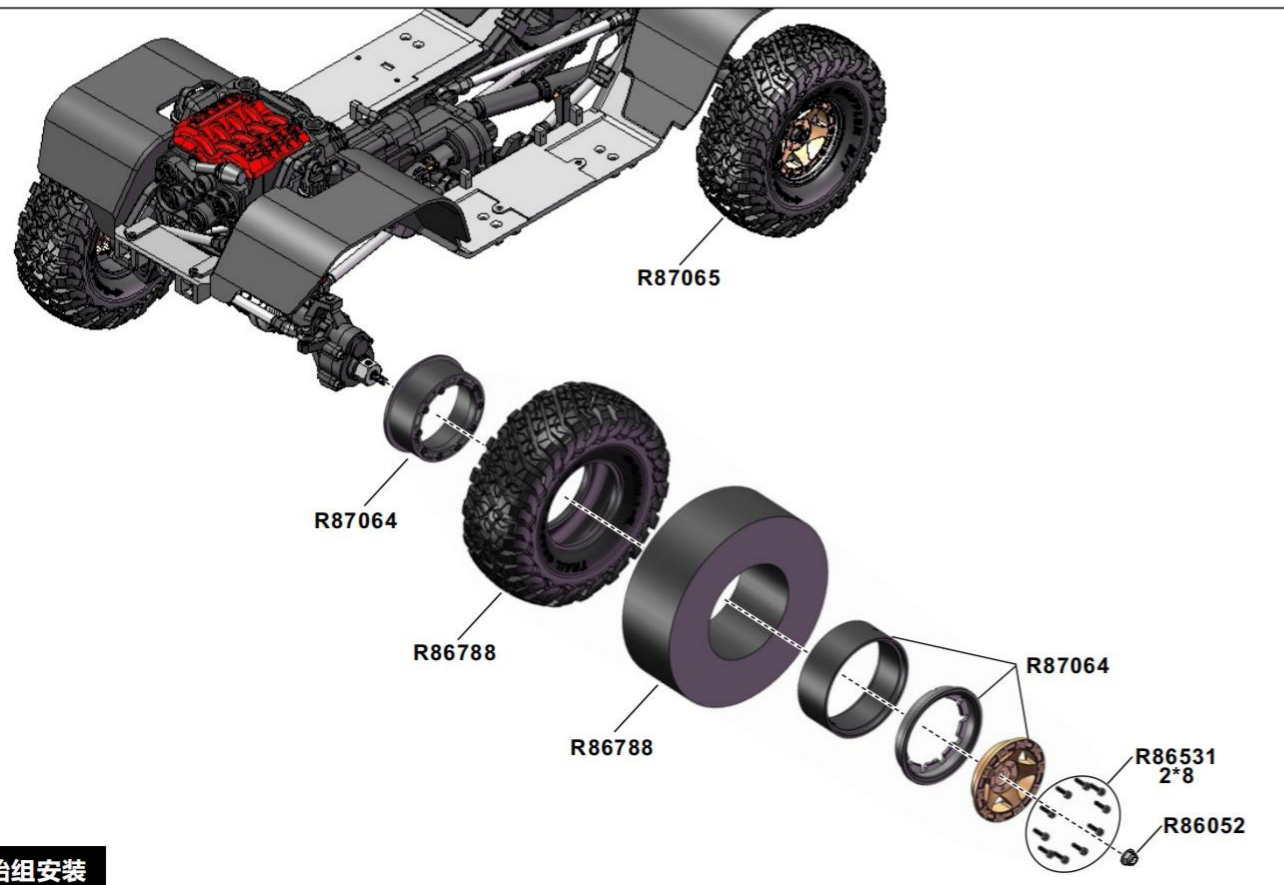
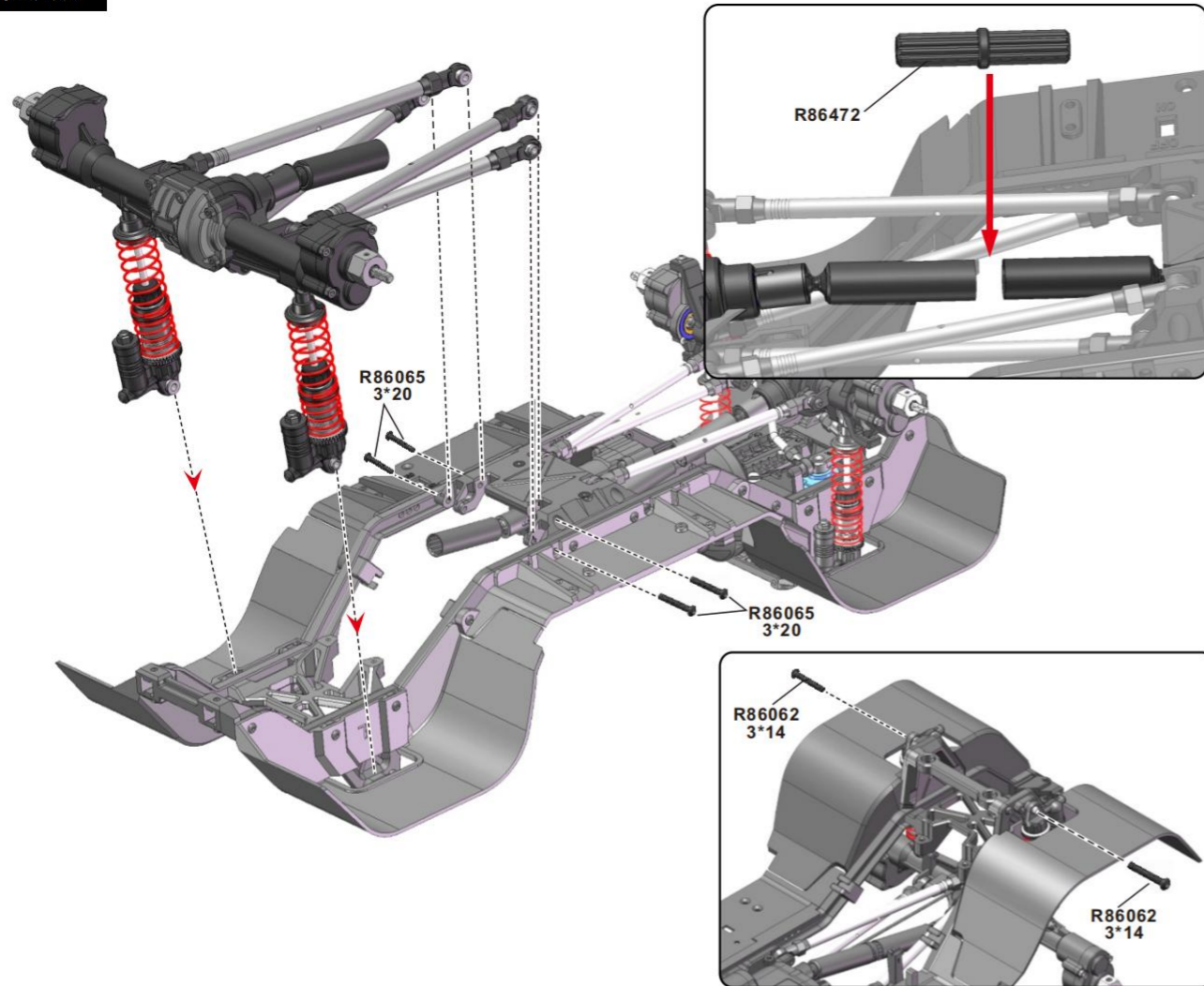


**后悬挂连杆安装**

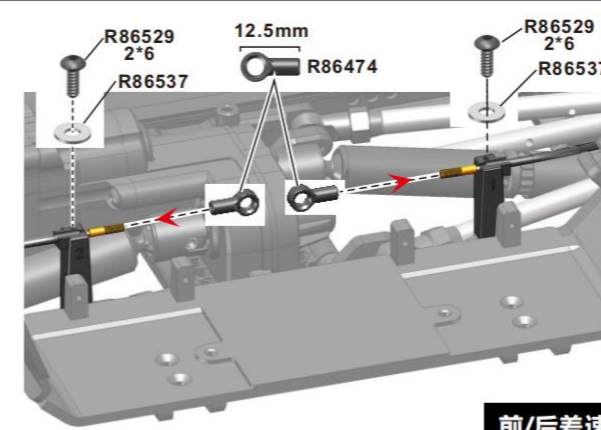




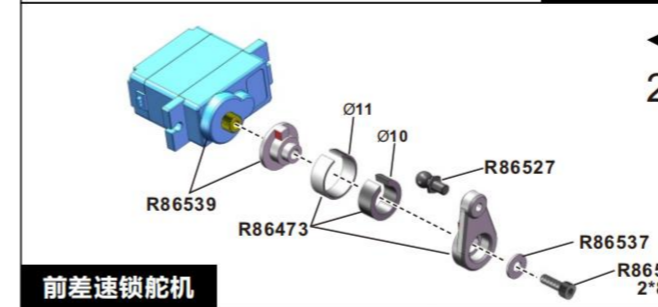
后轴组安装



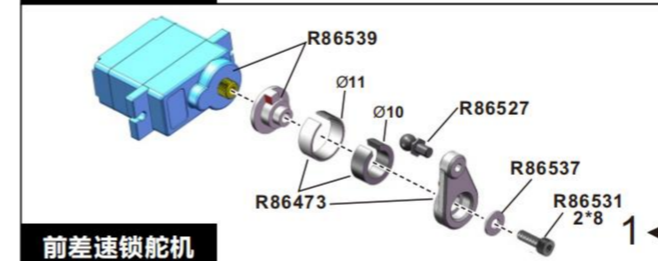
轮胎组安装



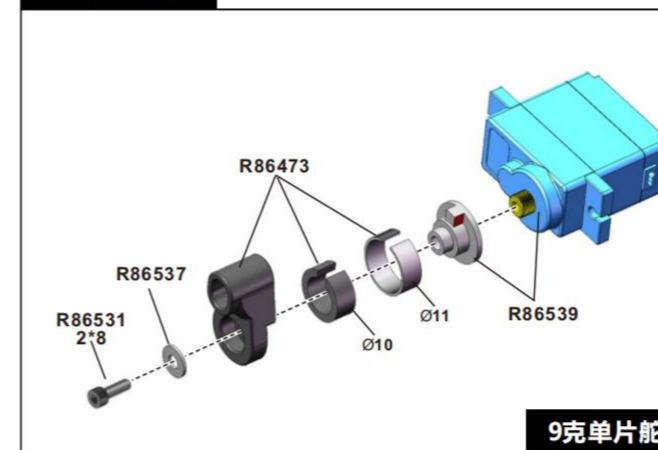
前/后差速锁



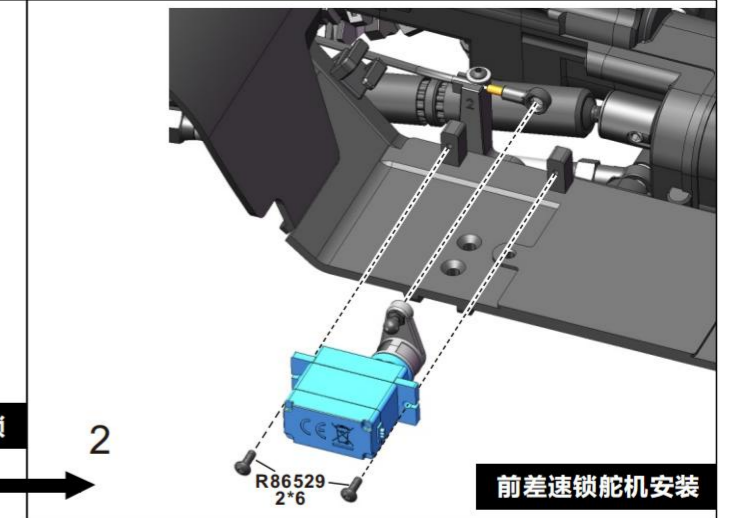
前差速锁舵机



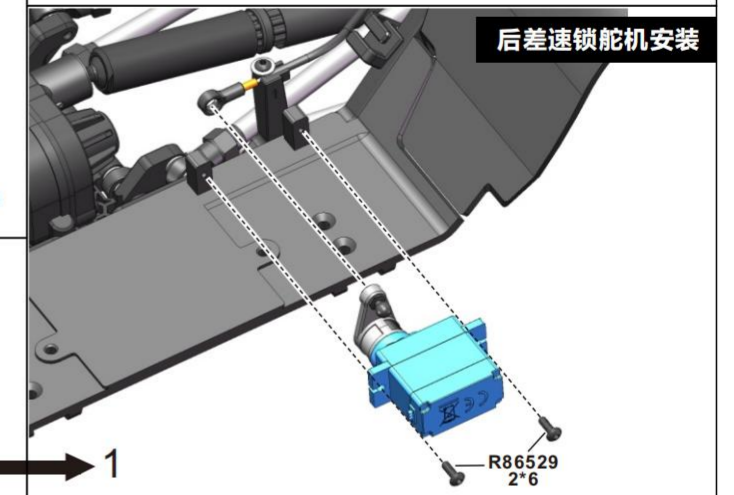
前差速锁舵机



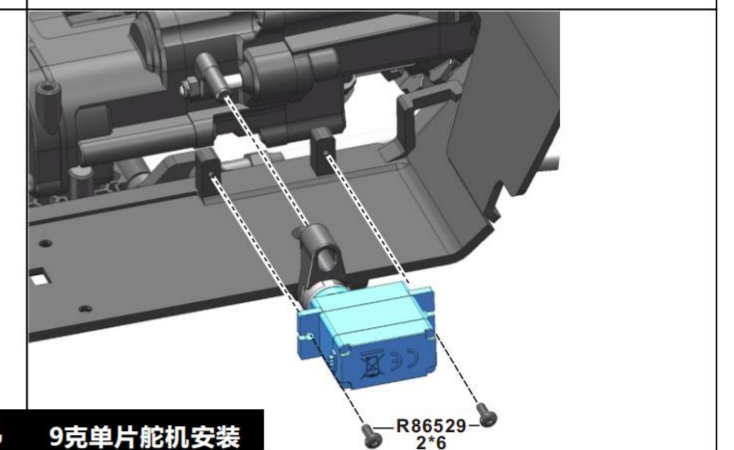
9克单片舵机



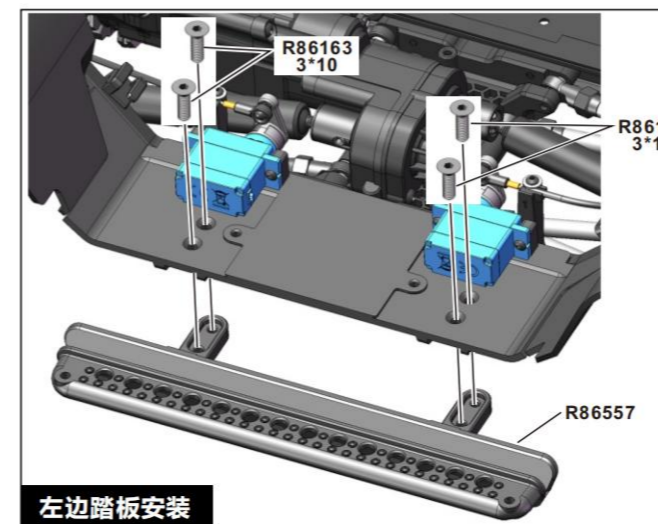
前差速锁舵机安装



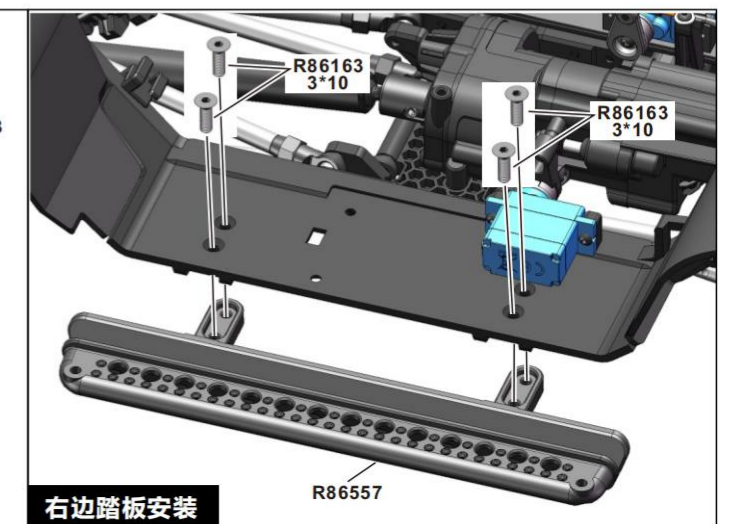
后差速锁舵机安装



9克单片舵机安装

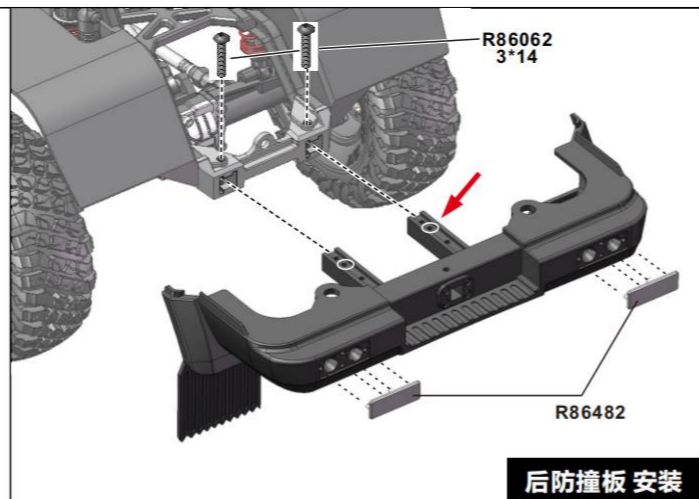
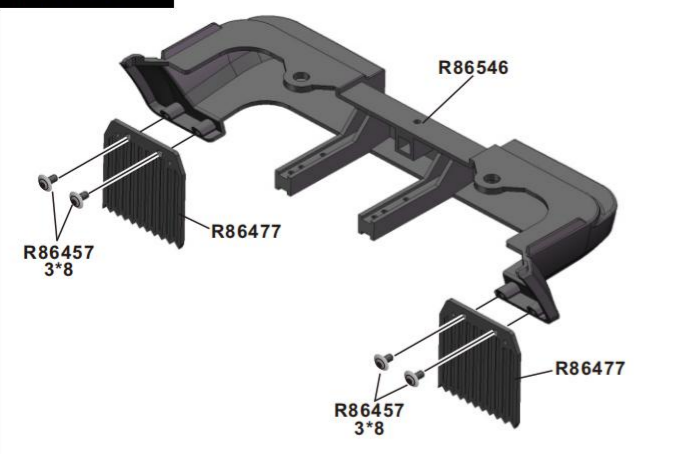


左边踏板安装



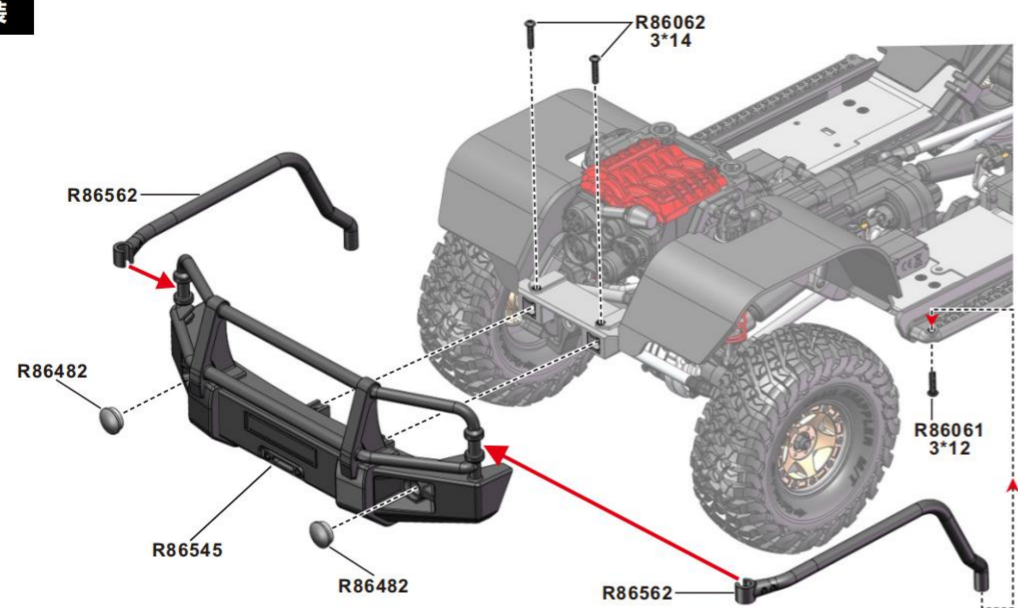
右边踏板安装

挡泥板安装

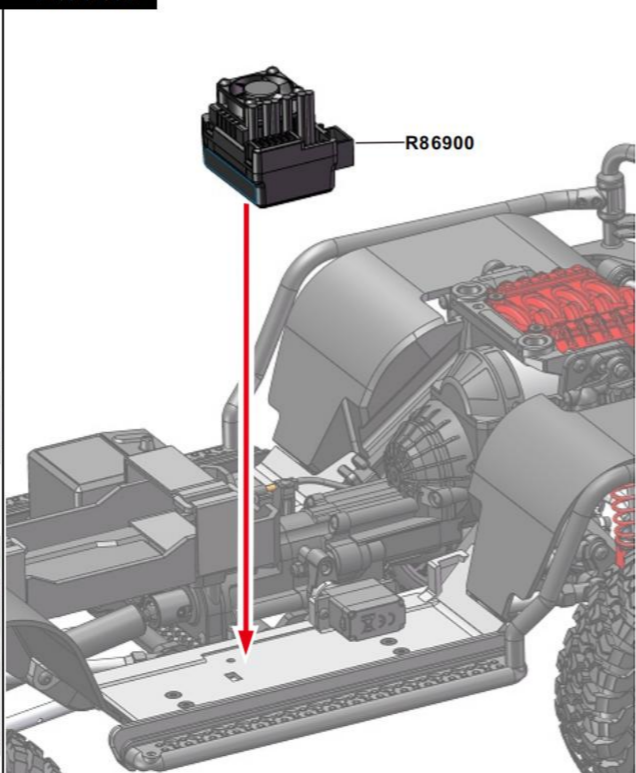
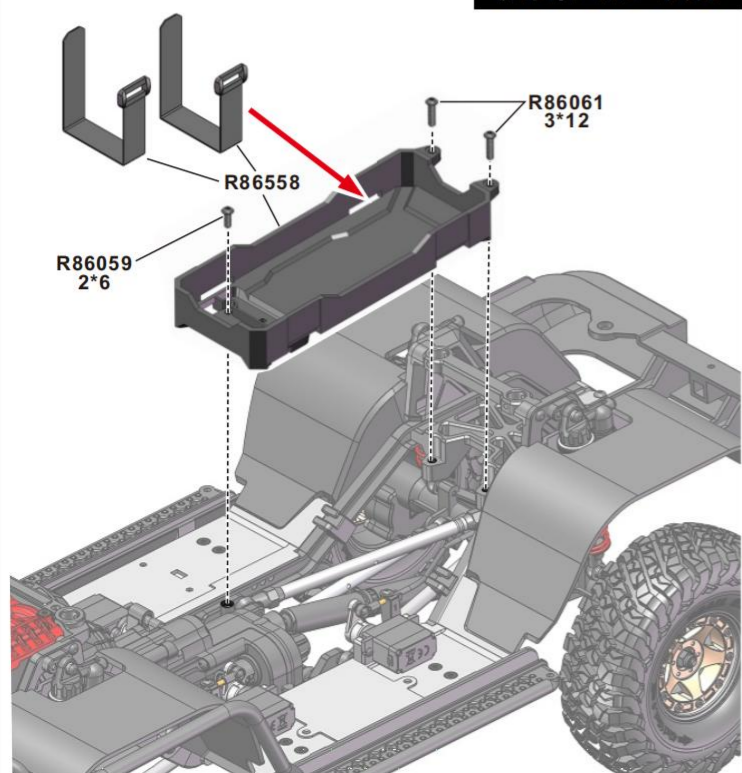


后防撞板安装

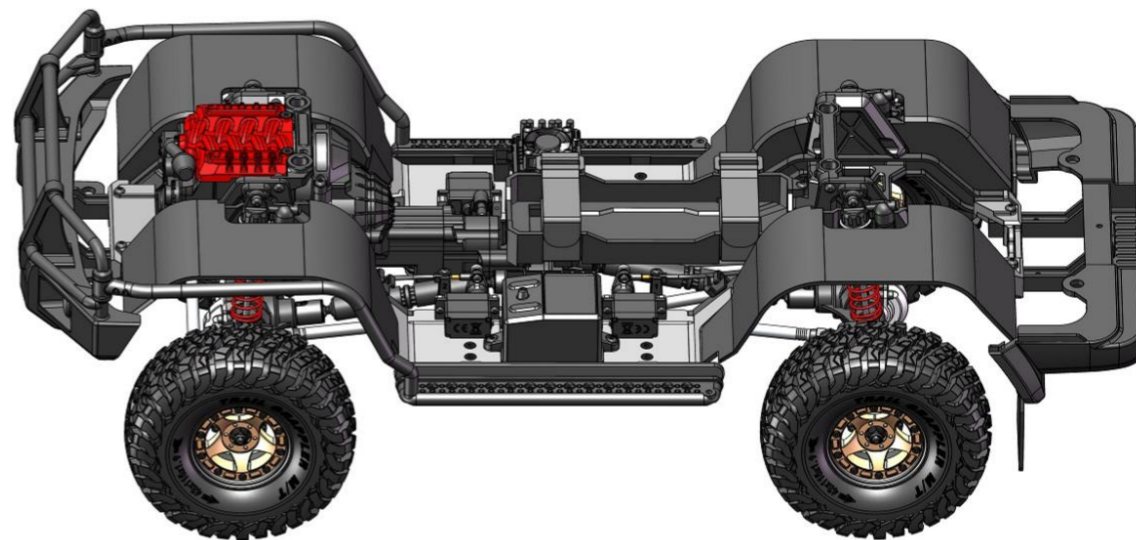
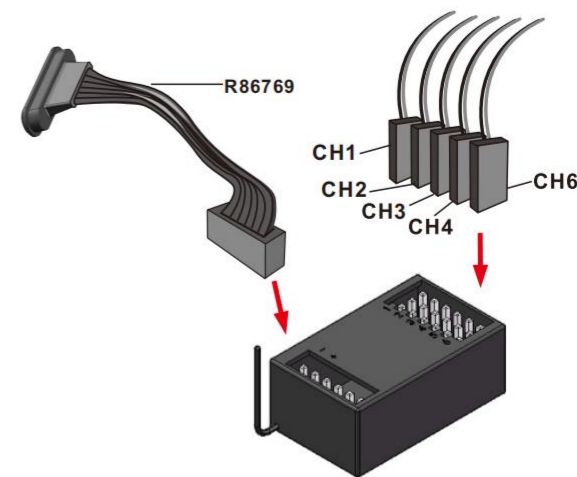
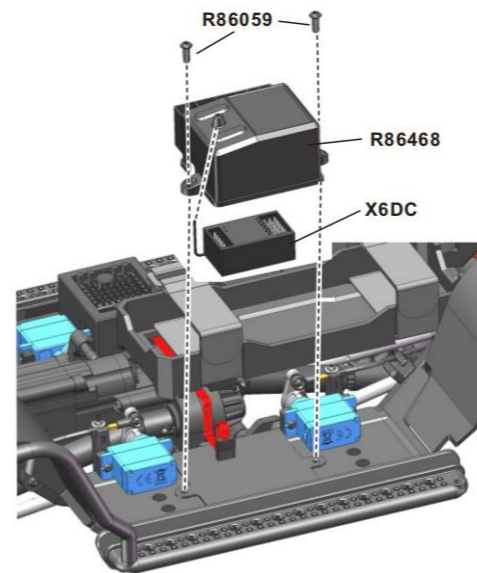
前防撞板安装



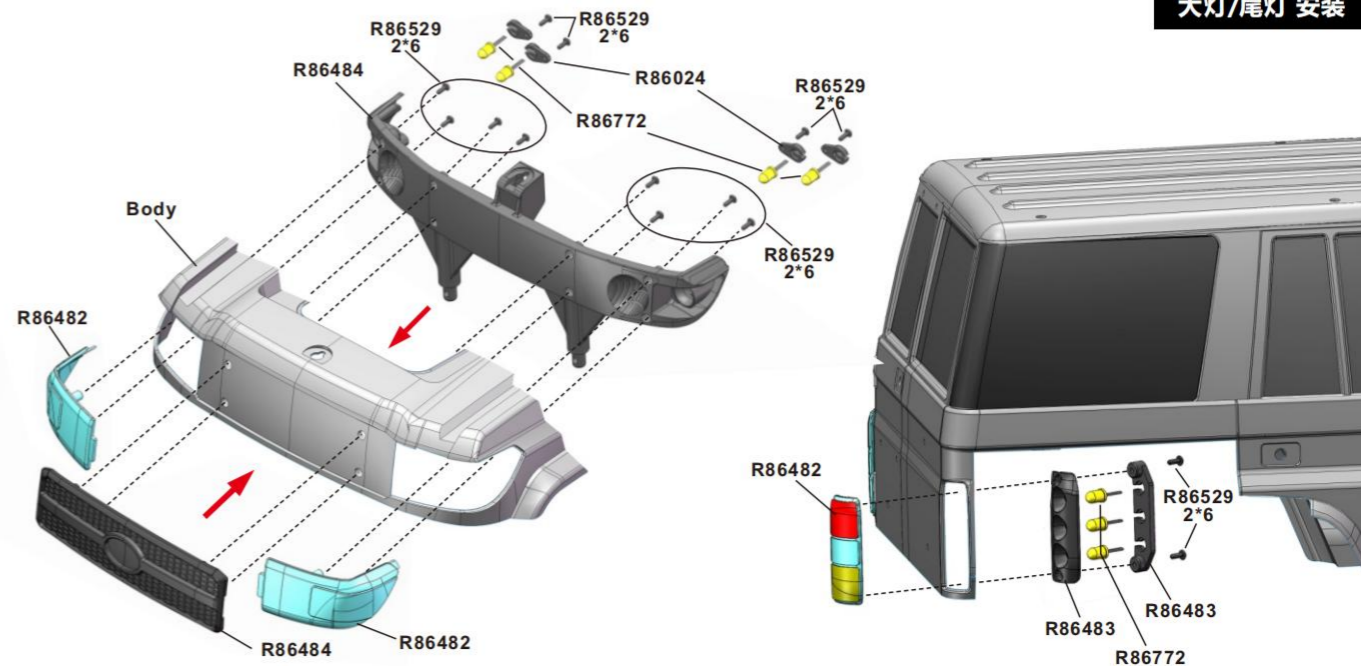
魔术带/电池盒安装 电调安装

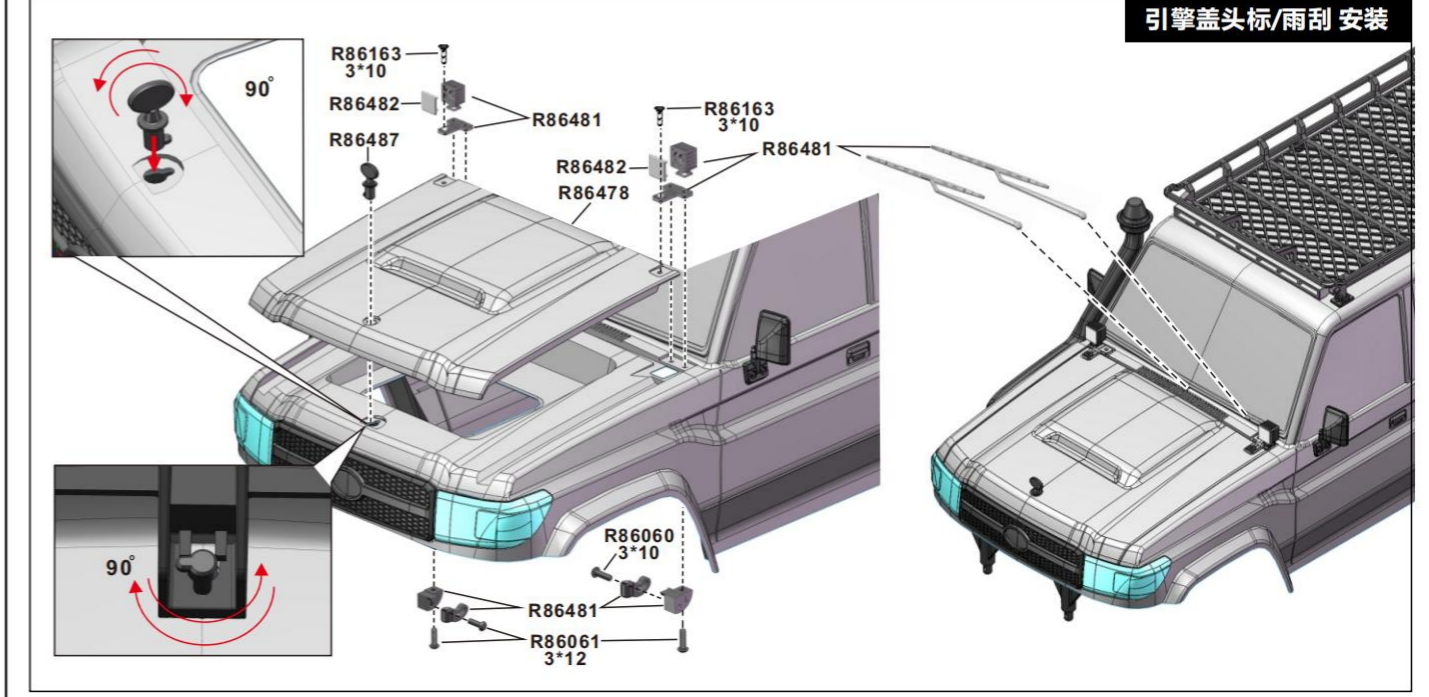
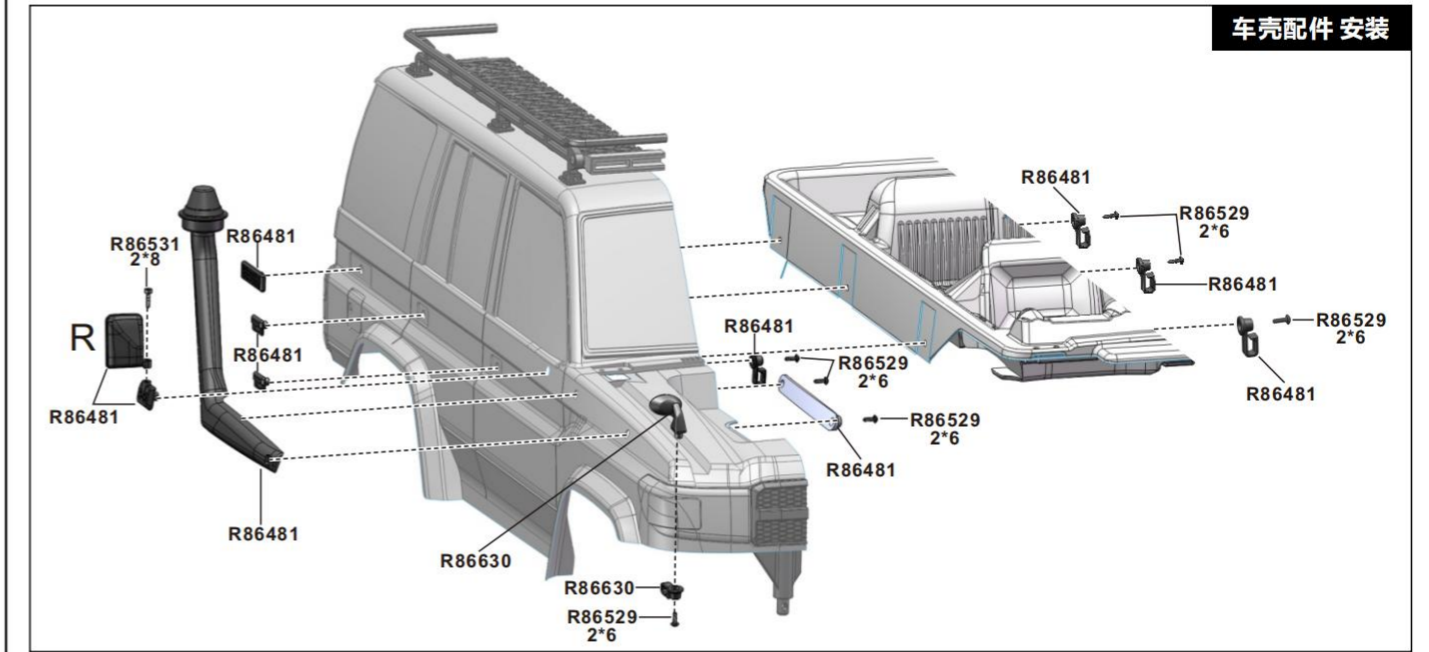
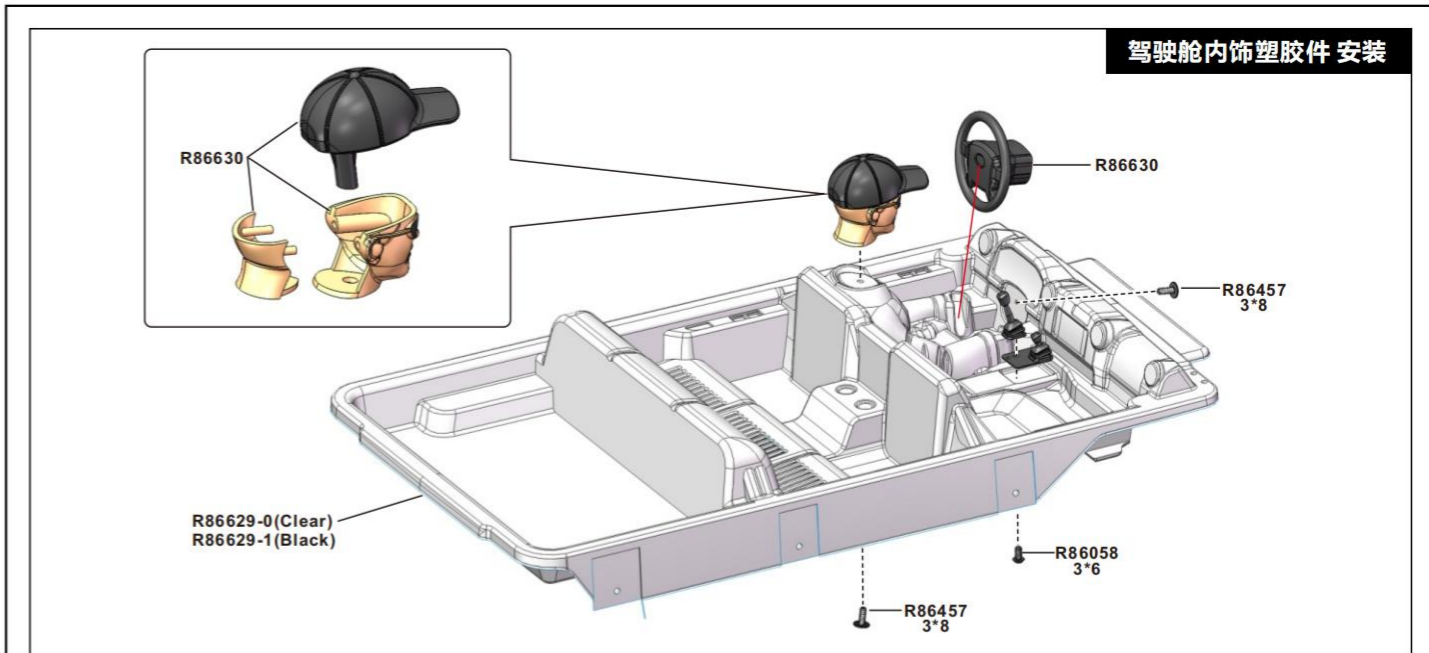
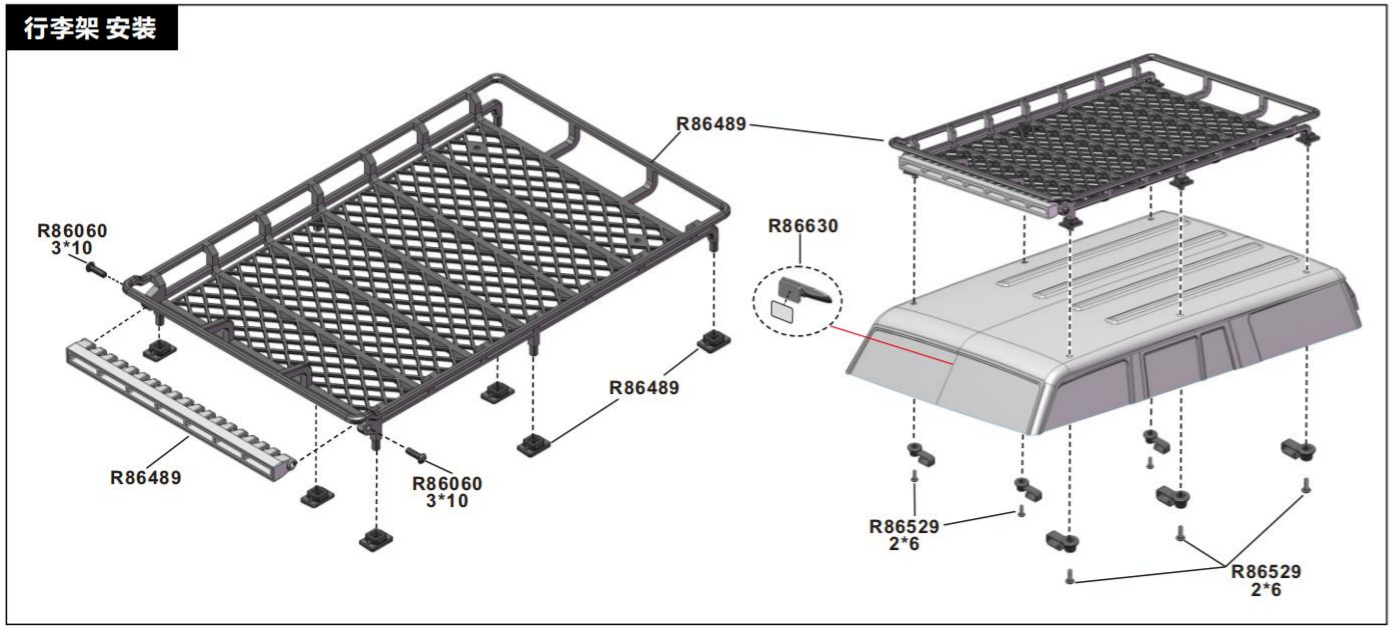
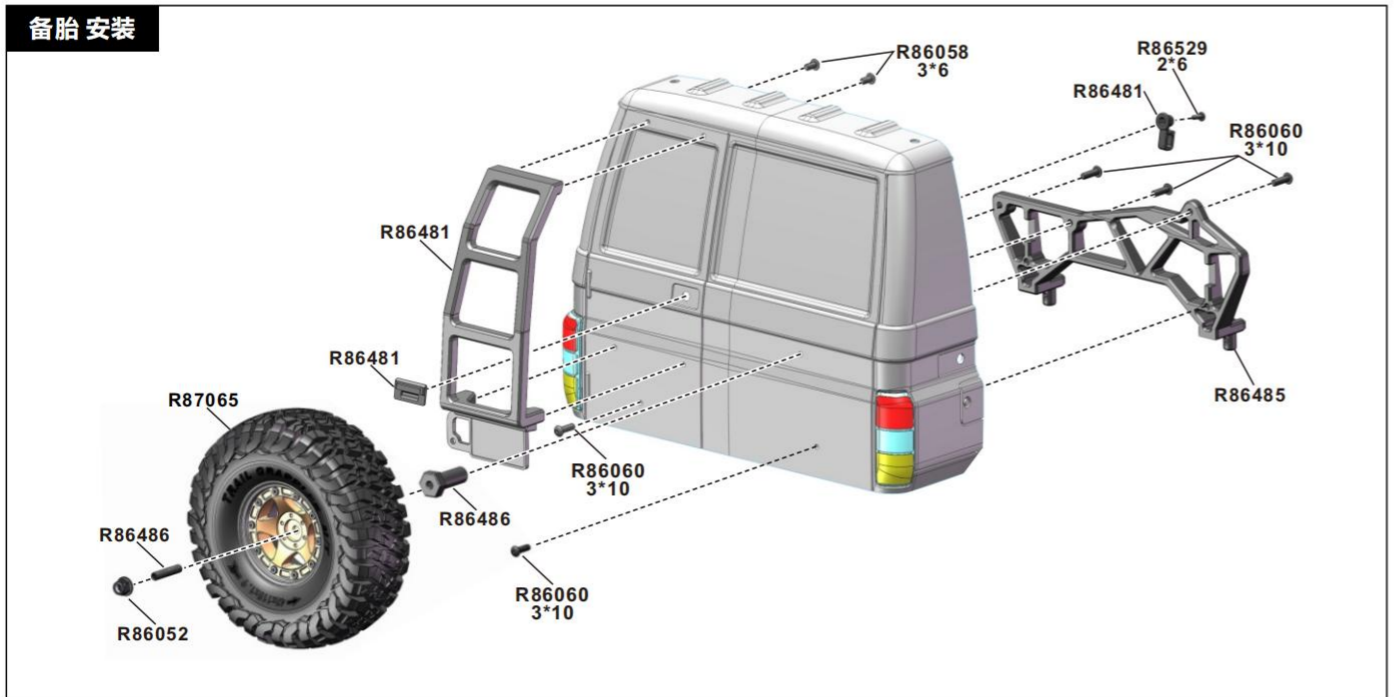
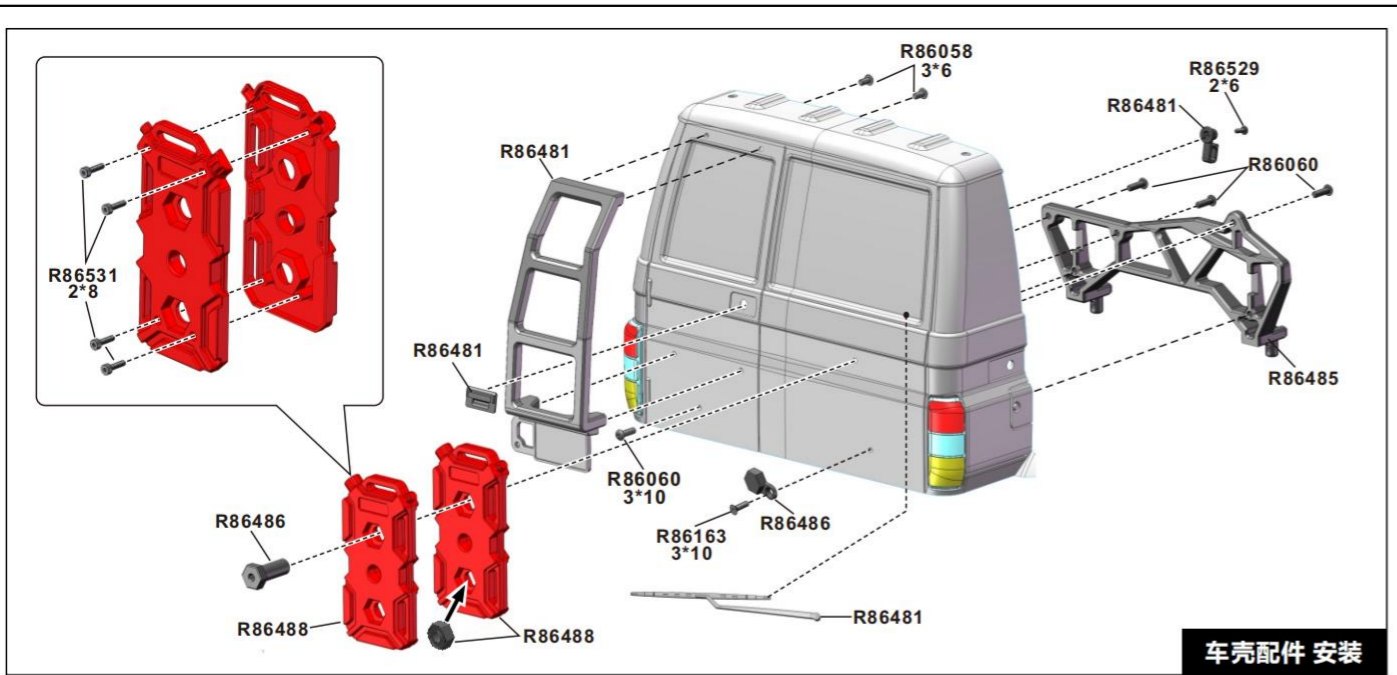


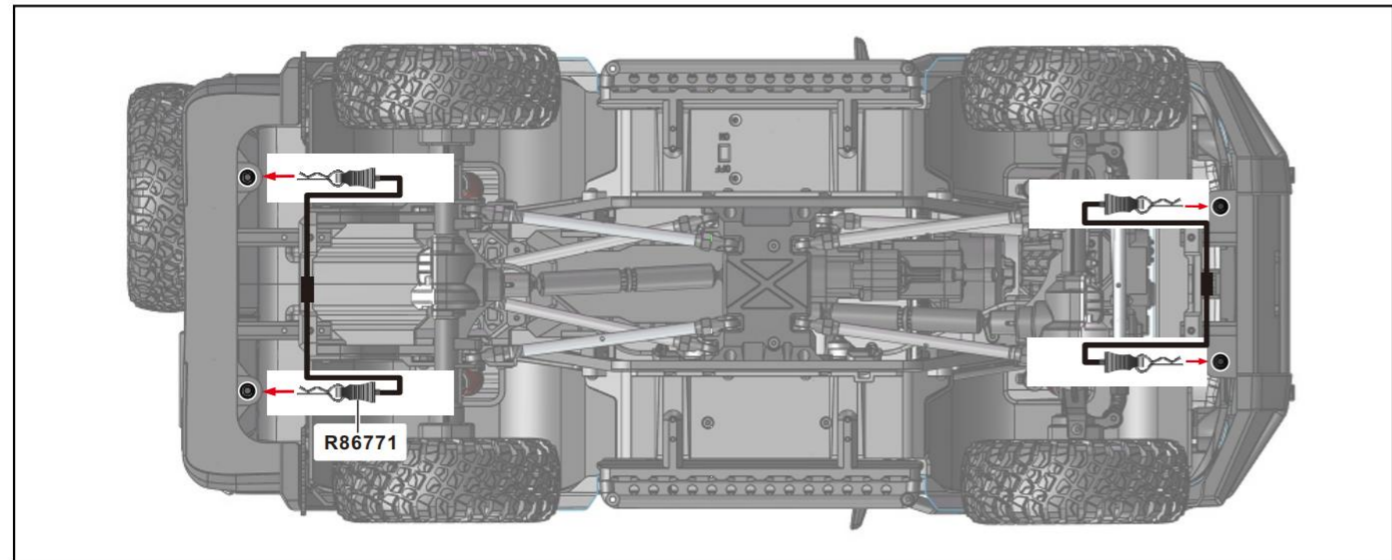
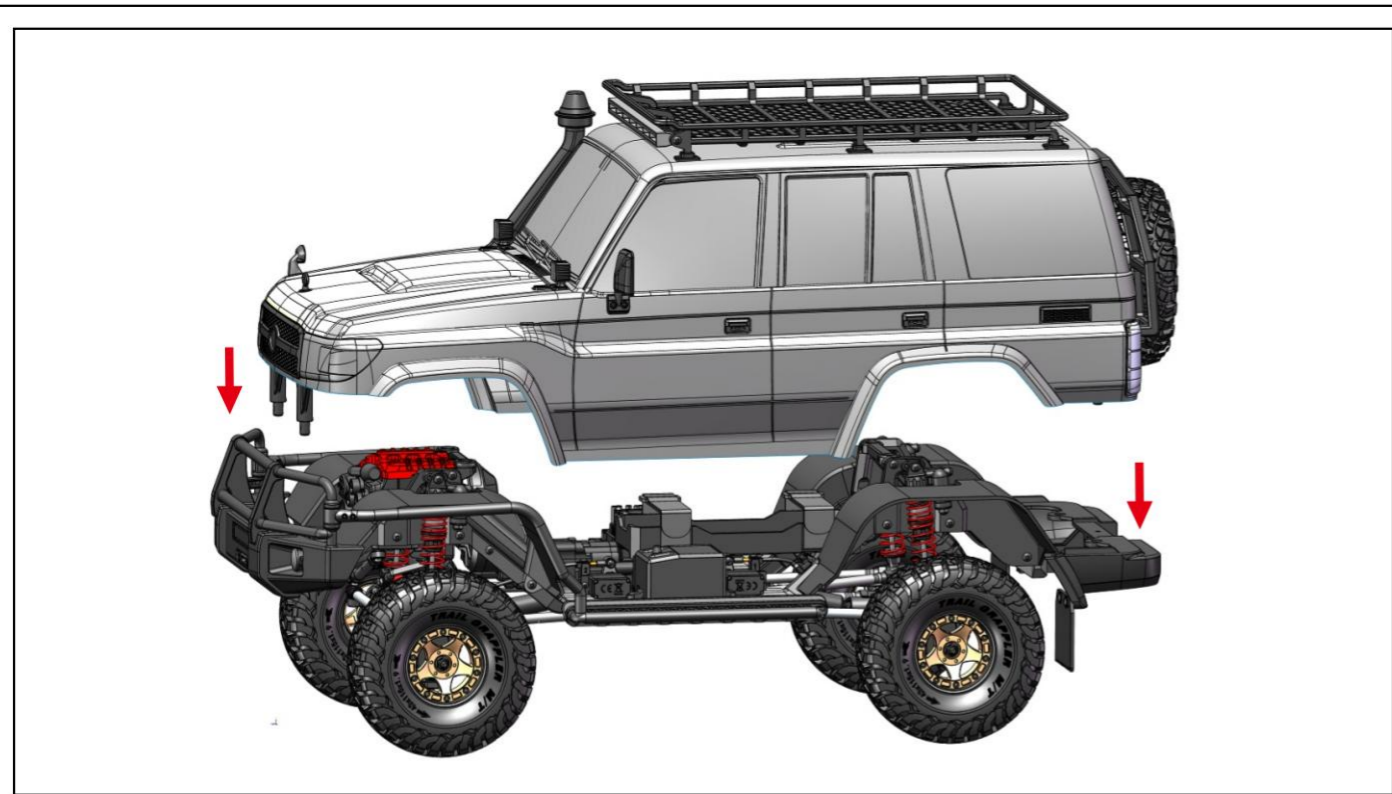
接收机安装



大灯/尾灯安装




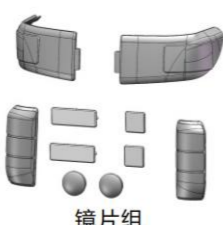






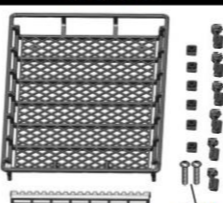


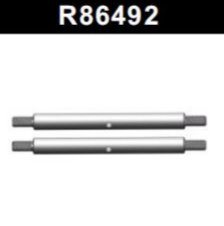
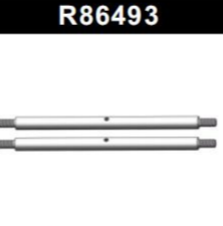
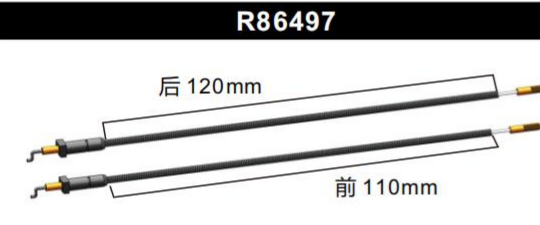


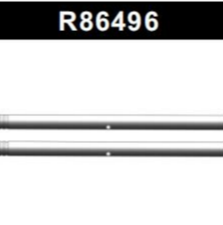










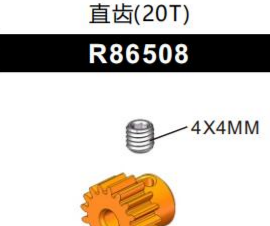








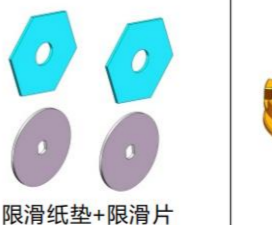




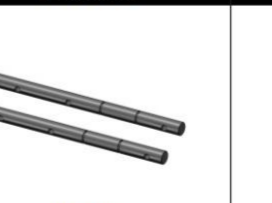
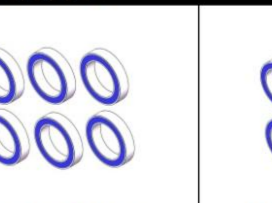




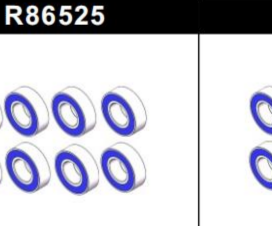
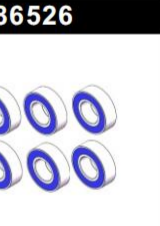
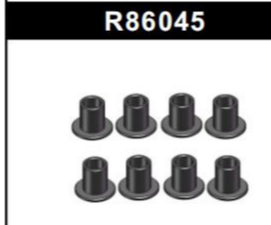






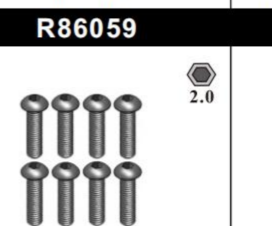
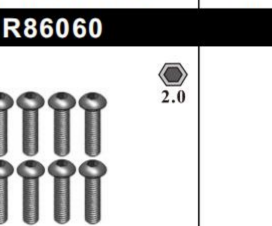
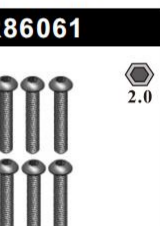


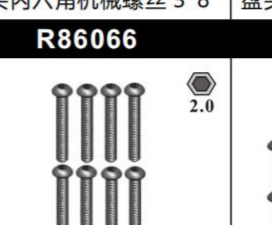
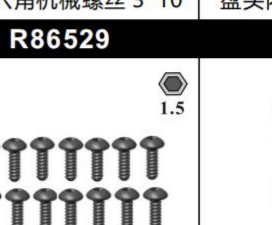








普通件

R86545	R86546	R86547	R86548	R86549
前防撞板	后防撞板	前/后防撞固定座	前桥箱	后桥箱
R86550	R86551	R86884	R86885	R86554
转向座(左/右)	转向座盖	前桥箱盖(电镀)	后桥箱盖(电镀)	挡泥板(前/后)(左/右)

普通件				
R86555	R86556	R86557	R86558	R86559
避震架(左/右)	挡板(左/右)	踏板	电池盒+魔术带	前/后避震架固定座
R86560		R86561		
马达座		减速箱组B		
减速箱组A+马达座		前轮眉保护杆(左/右)		
R86563	R86564	R86565	R86566	R86567
舵机固定座	引擎罩	引擎风扇座+空滤	后撑座	底座
R86468	R86469	R86470	R86471	R86472
接收盒	伺服配件	差速壳	前CVD传动管 35.5mm	后CVD传动管 41.5mm
R86473		R86474		
伺服配件		拉杆球头组		
R86631		PVC内饰+贴纸		R86630
驾驶舱内饰板		R86629-0(透明) R86629-1(黑色)		内饰塑胶件
PC车壳+贴纸		组装好PC车壳		R86478
R86479 (透明) R86480-1(黑色) R86480-5(银灰色) R86480-6(藏蓝色)		P86480-1(黑色) P86480-5(银灰色) P86480-6(藏蓝色)		PC引擎盖(透明)

普通件				
<b>R86481</b>  车壳组装配件	<b>R86482</b>  镜片组	<b>R86483</b>  后灯座组	<b>R86484</b>  前大灯座+进气格栅	
<b>R86485</b>  车壳固定座	<b>R86486</b>  车壳固定座	<b>R86487</b>  引擎头标座	<b>R86488</b>  油箱	<b>R86489</b>  行李架
<b>R86490</b>  侧板(左/右)	<b>R86491</b>  止推拉杆	<b>R86492</b>  拉杆 72.5mm	<b>R86493</b>  拉杆 100mm	
<b>R86497</b>  差速锁拉线组(前/后)	<b>R86494</b>  拉杆 108mm	<b>R86495</b>  拉杆 110.5mm	<b>R86496</b>  拉杆 113mm	
<b>R86498</b>  大主齿(40T)	<b>R86499</b>  小主齿(16T)	<b>R86500</b>  差速内齿组	<b>R86501</b>  齿轮(9T)	<b>R86502</b>  直齿(6T)
<b>R86503</b>  直齿(20T)	<b>R86504</b>  直齿(17T)	<b>R86505</b>  齿轮(13T)	<b>R86506</b>  变速拨块齿	<b>R86507</b>  变速拨块
<b>R86508</b>  马达齿(17T)	<b>R86509</b>  CVD传动轴	<b>R86510</b>  后传动轴长/短	<b>R86511</b>  轮轴	<b>R86512</b>  变速拨快轴

普通件				
<b>R86749</b>  限滑大齿(64T)(塑胶)	<b>R86187</b>  限滑弹簧	<b>R86514</b>  限滑纸垫+限滑片	<b>R86515</b>  差速拨块齿	<b>R86516</b>  限滑轴
<b>R86517</b>  20T直齿轴	<b>R86518</b>  变速轴	<b>R86519</b>  9T齿轴	<b>R86520</b>  轴承 Ø15*Ø21*4	<b>R86521</b>  轴承 Ø12*Ø18*4
<b>R86522</b>  轴承 Ø10*Ø15*4	<b>R86523</b>  轴承 Ø7*Ø14*4	<b>R86524</b>  轴承 Ø7*Ø11*3	<b>R86525</b>  轴承 Ø5*Ø11*4	<b>R86526</b>  轴承 Ø4*Ø8*3
<b>R86045</b>  转向轴套	<b>R86527</b>  伺服球头	<b>R86048</b>  短球珠	<b>R86052</b>  法兰尼龙防松螺母 M4	<b>R86528</b>  尼龙防松螺母 M2.5
<b>R86379</b>  盘头内六角机械螺丝 2*4	<b>R86058</b>  盘头内六角机械螺丝 3*6	<b>R86059</b>  盘头内六角机械螺丝 3*8	<b>R86060</b>  盘头内六角机械螺丝 3*10	<b>R86061</b>  盘头内六角机械螺丝 3*12
<b>R86062</b>  盘头内六角机械螺丝 3*14	<b>R86065</b>  盘头内六角机械螺丝 3*20	<b>R86066</b>  盘头内六角机械螺丝 3*25	<b>R86529</b>  盘头内六角自攻螺丝 2*6	<b>R86530</b>  螺丝销 4*11.5mm
<b>R86071</b>  圆柱头内六角机械螺丝 2.5*8	<b>R86531</b>  圆柱头内六角自攻螺丝 2*8	<b>R86532</b>  沉头内六角机械螺丝 3*6	<b>R86072</b>  沉头内六角机械螺丝 2.5*10	<b>R86163</b>  沉头内六角机械螺丝 3*10

普通件

<b>R86533</b>  无头内六角机械螺丝 3*18	<b>R86568</b>  避震轴	<b>R86534</b>  O环2.8*1.9mm*8P O环2.8*2.0mm*8P O环10*1mm*4P	<b>R86535</b>  E扣 (2.5mm/4mm)*6P	<b>R86536</b>  销子-2*10mm*6P 销子-2*11mm*6P 销子-2*12mm*6P
<b>R86537</b>  垫片(Ø2.6*6*0.5)	<b>R86569</b>  六角轮座	<b>R86539</b>  9g/7.4V 舵机	<b>R86540</b>  25kg 转向舵机	<b>R86541</b>  25T伺服臂
<b>R86538</b>  马达-550/8020	<b>X8E(GS07)-150</b>  遥控/接收机	<b>X6DC</b>  接收机	<b>R86772</b>  灯组	<b>R86769</b>  磁吸转接线/灯控盒
<b>R86771</b>  R型销固定扣	<b>R86024</b>  灯泡固定盖	<b>R86900</b>  电调-80A	<b>R86457</b>  介于内六角自攻螺丝3*8	<b>R86477</b>  后挡泥板
<b>R86633</b>  前后桥部套	<b>R86788</b>  胎皮+海绵	<b>R87064</b>  轮框	<b>R87065</b>  轮胎组(左/右)	

升级件/选择件

<b>R86366</b>  车壳配件	<b>R86544</b>  PVC雨眉(左/右)	<b>P860079</b>  灯组D/灯座B		
<b>P860077</b>  灯组B/灯座A	<b>P860065</b>  铝合金分体轮框A/B	<b>P860066</b>  铝合金分体轮框C/D	<b>P860094</b>  金属转向座盖(铜-128g)	
<b>P860086</b>  铝合金转向座	<b>P860087</b>  金属转向座盖(铜)	<b>P860088</b>  铝合金避震架(左/右)	<b>P860089</b>  铝合金底座	<b>P860090</b>  铝合金差速壳
<b>P860091</b>  金属前桥箱盖(铜)	<b>P860092</b>  金属后桥箱盖(铜)	<b>P860093</b>  铝合金马达座	<b>R86570</b>  轮框	<b>R86571</b>  7.4V6200mAh T插锂电池
<b>R86601</b>  限高弹簧	<b>R86612</b>  升级万向传动轴	<b>R86770</b>  9克金属舵机	<b>P860102</b>  升级的引擎盖头标	<b>R86513</b>  限滑大齿(64T)(五金)
<b>R86439</b>  轮框(枪灰色)	<b>R86466</b>  轮胎/海绵	<b>R86476</b>  轮胎组(枪灰色)	<b>R86773</b>  轮框(黑色)	<b>R86774</b>  轮胎组(黑色)
<b>R86808</b>  拉花贴	<b>R87066</b>  拉花贴			