



# 使用手册

NO.EX86100V3



ROCK CRAWLER



### 温馨提示:

- 操作或组装遥控模型车之前，请仔细阅读并理解本使用手册。
- 如有参数变更，恕不另行通知，收到的产品如与手册的图片或描述不同，请以实际收到的型号为准。

遥控模型产品为专业性较高且贵重产品，商品收到后如发现质量问题，不要下地使用，请及时联系商家更换或退货。若因消费者使用不当造成商品损坏，我们将无法提供售后保障。



使用前请阅读并遵守手册中的所有说明



### 警告:

本产品仅适用于14岁或以上



工厂地址：中国广东省东莞市  
生产日期：参考包装说明

## 简介

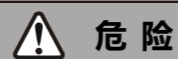
本产品并非玩具。不建议 14 岁以下儿童使用，且（儿童使用时）任何未成年人都应在成人陪同下使用。本产品是需要熟练组装和设置的精密机器，若操作不当可能会发生事故。操作本产品时不谨慎可能会导致严重受伤或财产损失。以安全方式操作本产品是有者的责任。制造商及其经销商对因使用本产品或以任何方式由本产品导致的任何人身伤害或财产损失不承担任何责任。

### 警告

- 若无成年人陪同监督，本产品不适合 14 岁以下人群使用。本产品并非玩具，而是需要正确组装和设置的精密机器。产品持有者有责任以安全方式操作本产品，因疏忽或误用，它可能会导致严重的人身伤害和财产损失。
- 请勿在经验不足的遥控车玩家协助下，尝试拆卸或改装产品的任何组件。
- 只可安装指定类型的电池。使用错误类型的电池会损坏产品，还可能使其操作变得危险。
- 电机在使用过程中可能会发热。每次操作之间，务必让电机冷却 10 - 15 分钟。这将延长产品的使用寿命。
- 选择合适的操作场地，要求场地平坦、开阔且无障碍物。请勿在建筑物、高压电缆线或树木附近操作，以确保安全。只可在远离他人的安全区域操作。遥控车模型易发生事故、故障和碰撞，原因多种多样，包括缺乏维护、用户失误以及无线电干扰等。用户对操作过程中自身的行为以及造成的损坏或伤害负责。
- 请勿在雨、风、雪或黑暗等恶劣天气中操作。
- 本产品由精密电子元件组成。务必将产品远离灰尘和其他污染物，且不要让其受潮。否则可能会出现电气损坏，进而影响安全操作。
- 每次运行前，请确保完成对无线电设备和模型的预运行检查。
- 使用原厂的零配件，以确保安全操作。
- 请在身体状况良好下操作本产品，严禁在身体疲劳下操作。
- 每次使用后，务必让电池冷却后再充电。给电池组充电时，切勿过度充电！如果电池在充电过程中发热，应立即停止充电并断开电池连接。充电时绝不要让电池处于无人看管状态。如果你不确定如何给该电池充电，请向有经验的遥控车玩家寻求建议。绝不要让儿童在无成年人监督的情况下给电池充电。
- 确保遥控器通电后，再连接模型车上的电池。关闭模型时，始终先断开电池，然后再关闭遥控器。如果顺序错误，模型车可能会变得无法控制，并造成严重损坏。
- 如果你对自己操作模型的能力存疑，我们强烈建议你向有经验的遥控车玩家寻求帮助，或者加入当地的模型俱乐部，以获取所需的知识和技能。作为制造商和经销商，我们对本产品的使用不承担任何责任。
- 在打开模型和遥控器之前，请检查并确保没有其他人在同一频率下操作。频率干扰可能会导致你的模型或其他人的模型坠毁。有经验的遥控车玩家所提供的指导，对于组装、调试以及实际首飞都很有价值。
- 禁止操作时将模型车电池电量耗尽，可能会失去对模型的控制。
- 极端高温和寒冷气候下，塑料极易损坏或变形。请勿将模型存放在靠近烤箱、加热器等热源的地方。请将模型存放在室内、温度可控的环境中。
- 严禁缩短接收器天线，可能会影响无线电系统的发射范围。
- 本产品是遥控车模型，请勿用于其他用途。

## 安全须知

请密切注意以下符号及其含义。如不遵守以下安全警示，可能会导致损坏、受伤或死亡。



危险

如不遵守，可能会导致严重受伤或死亡。



警告

如不遵守，可能会导致重伤。



注意

如不遵守，可能会导致轻伤。



禁止

- 严禁在夜间或雨天、雷暴等恶劣天气条件下使用本产品，否则可能导致产品运行异常或失控，引发安全风险。
- 严禁在能见度有限时使用本产品。
- 避免在下雨或下雪时使用本产品。任何接触湿气（水或雪）的情况都可能导致操作失控。
- 干扰可能会导致失控。为了您和他人的安全，请勿在以下场所操作：
  - 靠近任何可能存在其他无线电遥控活动的场所
  - 靠近电力线路或通信广播天线的区域
  - 人群附近
  - 有船只航行的水域
- 当您感到疲劳、不适、受药物影响下或醉酒时，请勿使用本产品，可能会对自己或他人造成伤害。
- 2.4 GHz 无线电波受信号限制。请确保模型在视线范围内操作，超出视线范围可能会信号受阻并导致失控。
- 本产品运行时可能会发热，运行后请与产品保持距离。发动机、马达或速度控制器可能会温度升高，可能会造成烫伤。



必须

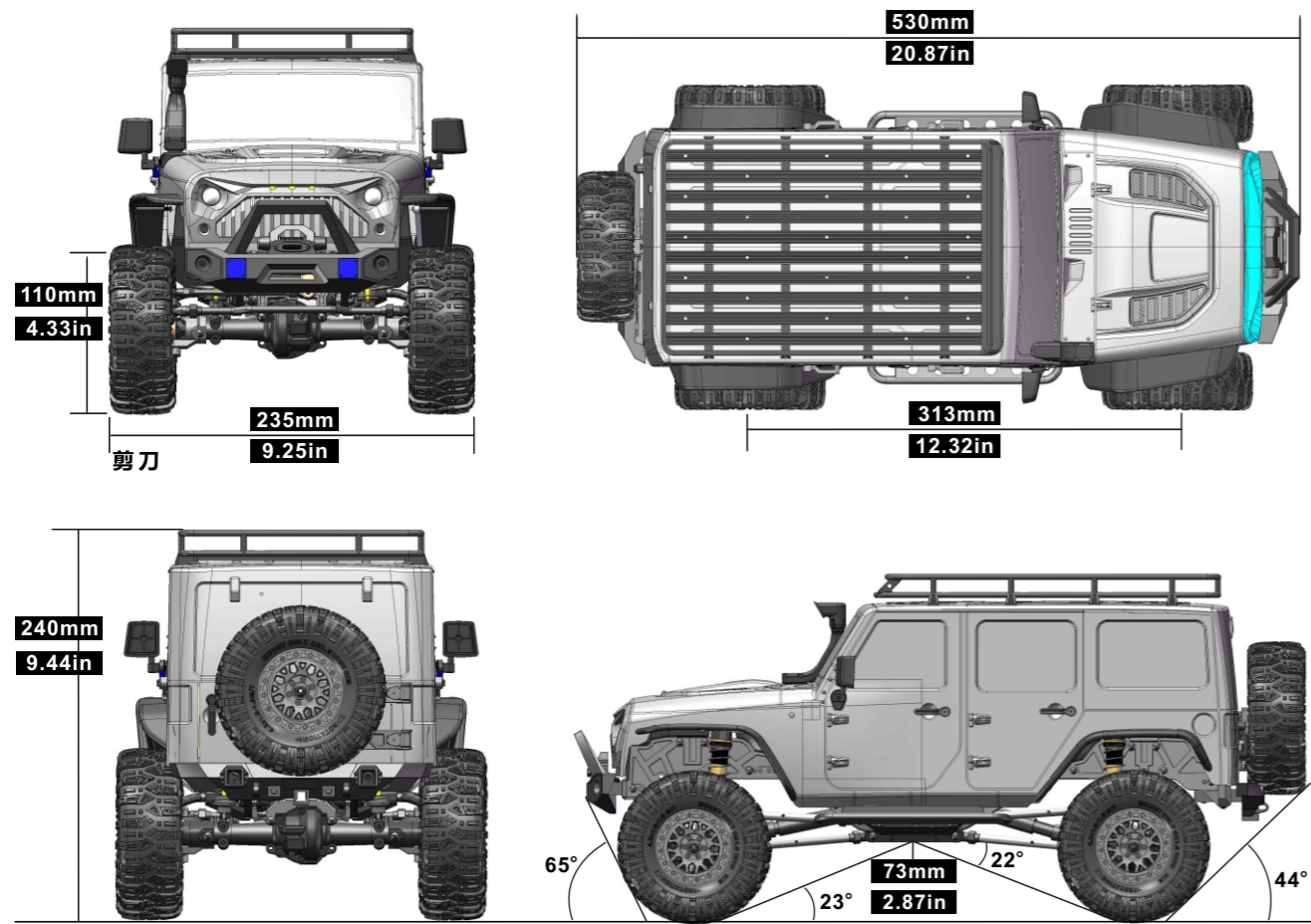
- 操作不当可能会导致严重受伤或死亡。为了您和他人的安全，请仔细阅读本手册并按照说明操作。
- 确保本产品安装正确，否则可能会导致严重受伤。
- 请确保关闭发射器电源前先断开接收机电池。否则可能会导致失控并造成事故。
- 请确保马达安装方向正确，如方向错误，请先调整方向。
- 请确保模型在最大信号范围以内，避免操作失控。

感谢您购买我们的遥控车。遥控模型的动力系统可能非常危险，因此请仔细阅读本手册并遵守所有警告和说明。由于不正确操作、安装或维护而导致的任何损坏、损失或伤害，我们概不负责，也不接受任何赔偿要求。任何因操作、故障或功能失常等引起的索赔都将被拒绝。对因使用我们的产品或工艺而导致的人身伤害和间接损害，我们不承担任何责任。



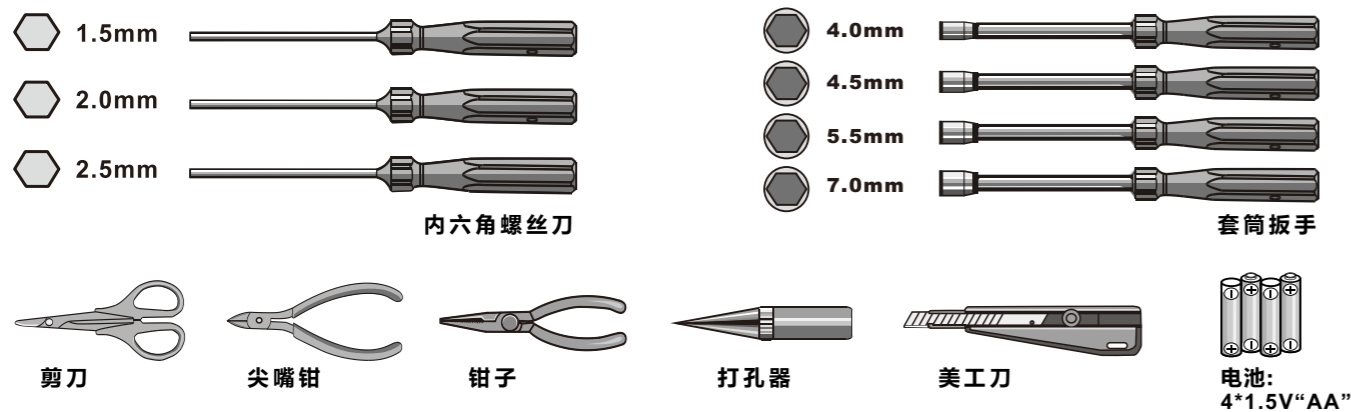
# 入门指南

## 1. 参数



|      |           |           |                   |       |                    |
|------|-----------|-----------|-------------------|-------|--------------------|
| 货号   | EX86100V3 | 轴距        | 313mm             | 马达    | 8020-RC550-20T/14T |
| 产品名称 | 碎石机       | 轮子(直径/宽度) | 110*40mm          | 纵向通过角 | 23°                |
| 比例   | 1/10      | 底盘离地高     | 73mm(底盘) 35mm(桥箱) | 接近角   | 65°                |
| 产品描述 | 越野攀爬车     | 车子重量      | 2.88kg(无电池)       | 离去角   | 44°                |
| 驱动方式 | 四驱        | 遥控/接收     | 2.4G/6CH          | 彩盒规格  | 575*275*282mm      |
| 长度   | 530mm     | 电调        | WP-1040/40A       | 车壳材质  | 软壳/ PC 1.2         |
| 宽度   | 235mm     | 电池        | 建议 2S-3S 锂电       | 车壳颜色  | 灰色/橙色/红色           |
| 高度   | 240mm     | 转向舵机      | 数码金属齿15KG         | 装箱数量  | 2P                 |

## 2. 请仔细阅读本手册，并在使用前准备好以下物品：



## 2. 彩盒内的物品

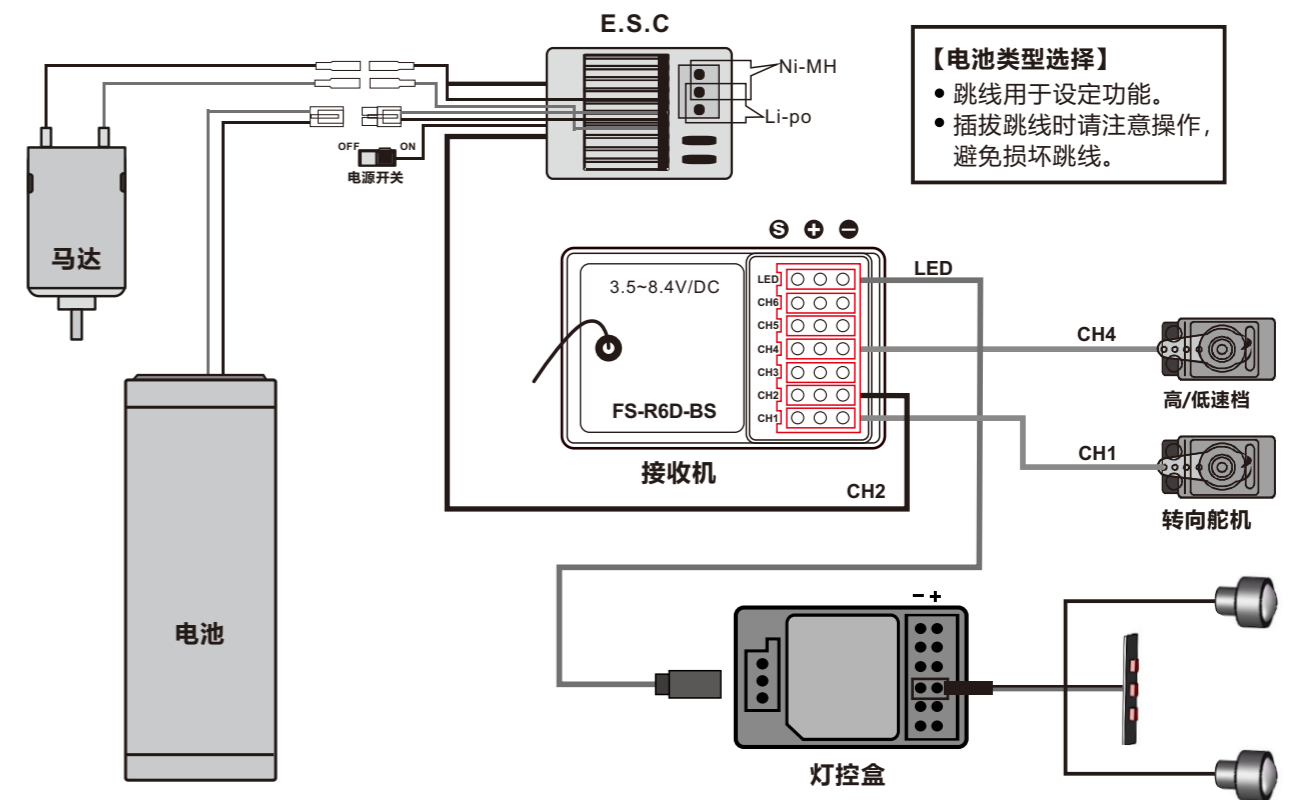


## 4. 打开包装时，请检查产品整体状况：

- 运行当天结束后，应检查避震器的油液是否充足。如油液不足或变脏，应更换避震器内的油液。为了获得更好的性能，您也可以考虑更换避震油或活塞。
- 齿轮间隙指的是电动车中主动小齿轮与大齿轮之间，或者燃油车中离合器与大齿轮之间的间隙。它会影响车辆性能。若齿轮啮合设置不当，车辆一开始运行，离合器与大齿轮或主动小齿轮与大齿轮可能就会受损。
- 使用前请检查螺丝是否足够牢固，并将其拧紧（必要时可涂抹螺丝胶）。
- 请定期检查并确认轮胎状态，不可有破损。如有需要，请使用 CA 胶。



## 5-1. 灯光控制使用说明

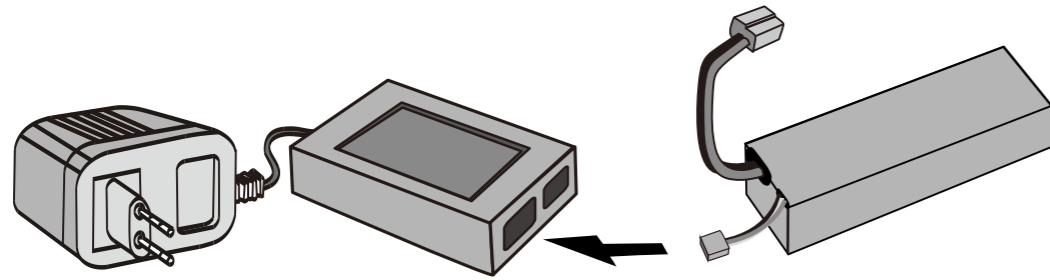


## 5-2. 本产品使用电池规格

### 警告:

本产品出厂规格不包含动力电池, 推荐匹配电池规格为2S~3S锂电和5-9 Cell NIMH(电调需要根据使用电池类型进行对应设置), 购买时留意电池尺寸大小和插头规格, 本产品最大容纳电池体积为142\*48\*55 (高) mm

### 本产品可使用 2S 或 3S 锂电



### 注意:

使用前请检查电池电压。新购买的电池请使用合格的充电器进行充电。(必要时请阅读说明书中的充电步骤)

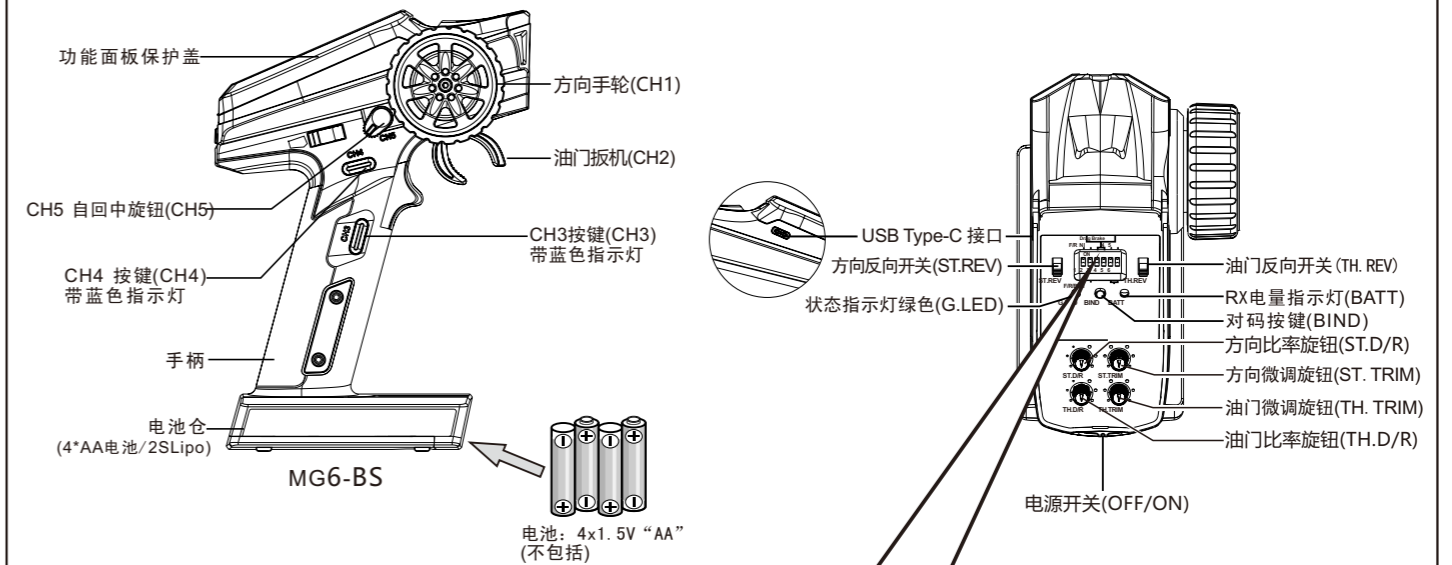
## 电池充电

- 将充电器插头与电源插孔连接, 然后再与电池的连接线相连。
- 充电时请注意安全, 充电完成后请将充电器插头从电源插孔拔下。如果充电时间过长或充电方式不正确, 电池容易过热。若电池温度超过 45 摄氏度, 必须停止充电。
- 从模型车上取出电池组后, 请勿立即对电池组充电。请确保电池处于冷却状态后再充电, 以保持电池性能良好, 延长其使用寿命。

## 锂电池安全使用警告

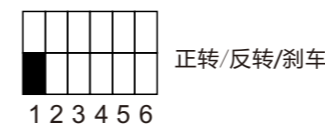
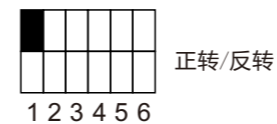
- 严禁使用镍镉 (NiCd)、镍氢 (NiMH) 或任何其他类型电池化学物质设计的充电器给锂电池充电。只可使用为锂电池设计的充电器。
- 充电时不可让锂电池处于无人看管状态。
- 请勿过度充电。
- 充电时, 确保电池单独放在耐热表面上。
- 充电时, 确保锂电池放在充电保护容器内。
- 避免锂电池过热。温度达到 140 华氏度(60 摄氏度)以上的电池通常会损坏并起火。
- 严禁在易燃材料附近给锂电池充电, 包括纸张、塑料、地毯、乙烯基、皮革和木材, 无论是在遥控模型还是全比例汽车内。
- 请勿对锂电池放电, 容易损坏电池。
- 请勿将锂电池暴露在水或湿气中。
- 请勿将电池存放在明火或加热器附近。
- 请勿将锂电池单体或预组装电池组与其他锂电池单体或电池组组装在一起。
- 确保锂电池存放在安全的地方, 远离儿童。
- 如模型发生任何碰撞, 必须取出锂电池。仔细检查电池和连接器是否有损坏。**(注意: 电池单体可能很烫!)**
- 避免让电解液进入眼睛或接触皮肤。如接触到电解液, 请立即清洗受影响的区域。严禁改动或修改锂电池的连接器或电线。
- 充电和使用前, 请检查电池的状况。
- 请勿使锂电池短路。
- 请勿直接接触泄漏 / 损坏的电池。
- 严禁在建议的温度范围(0 摄氏度-45 摄氏度)之外给电池充电。

## 6-1. 2.4GHZ 遥控器

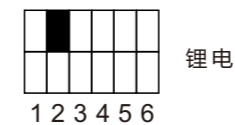
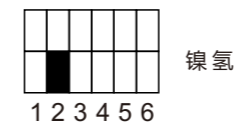


## 六位拨码开关

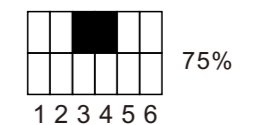
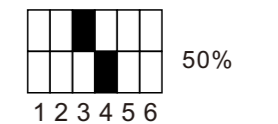
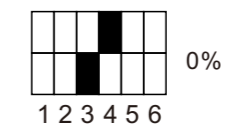
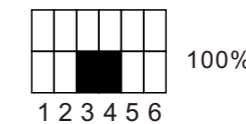
### 运行模式



### 电池类型



### 拖刹力度



通过发射机的拨码开关设置电调参数, 即拨码开关位于不同位置对应参数值不同。有三个参数项可以设置, 分别是“运行模式”、“电池类型”、“拖刹力度”。

### 运行模式

- 正转 / 反转 / 刹车: 此模式采用的是“双击式倒车”, 即油门扳机在第一次从中点区域推至反向区域时, 电机只是刹车, 不会产生倒车动作; 当油门扳机回到中点区域并第二次推至反向区域时, 则产生倒车动作。此模式适用于一般车型。
- 正转 / 反转: 此模式采用“单击式”倒车方式, 即油门扳机从中点区域推至反向区域时, 电机立即产生倒车动作, 该模式一般用于攀爬车等特殊车辆。
- 六位拨码开关第 1 位开关用于设置电调运转模式, 开关在上端, 表示电机运行模式为正转/反转; 开关在下端, 表示电机运行模式为正转/反转/刹车。

### 功能设置:

将拨码开关 1 拨至下端, 蜂鸣器响两声提示; 将拨码开关 1 拨至上端, 蜂鸣器响一声提示。

### 电池类型

- 有锂电和镍氢两种选择, 根据实际使用情况设置即可。
- 六位拨码开关第 2 位开关用于设置电调电池类型, 开关在上端, 表示电池类型为锂电; 开关在下端, 表示电池类型为镍氢。

### 功能设置:

将拨码开关 2 拨至下端, 蜂鸣器响两声提示; 将拨码开关 2 拨至上端, 蜂鸣器响一声提示。

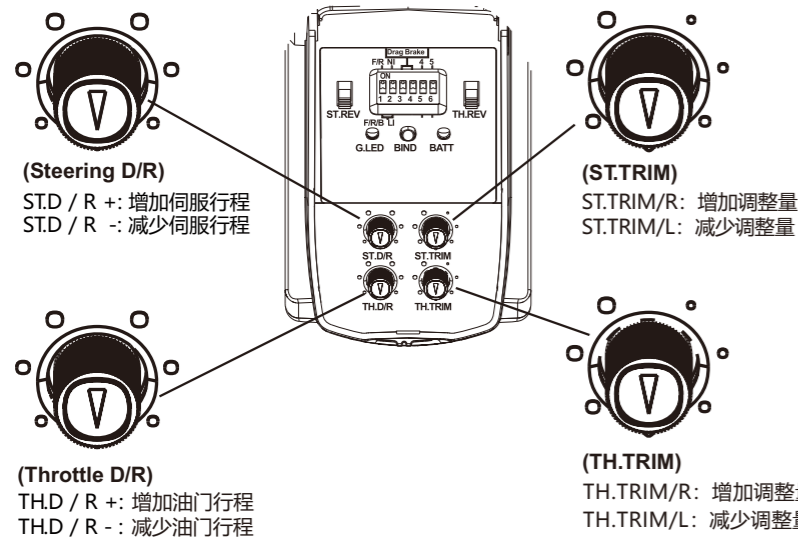
### 拖刹力度

- 拖刹是指当油门扳机从正向区域或反向区域转入中点区域内时, 对电机产生一定的制动力, 这样可以模拟有刷电机的碳刷对电机转子的阻力, 适合减速入弯及攀爬车应用。根据实际情况, 选择合适的拖刹力度即可。
- 六位拨码开关第 3 位和第 4 位开关用于设置电调拖刹力度。拖刹力度可设置为 0%、50%、75% 或 100%。

### 功能设置:

- 将拨码开关 3 和拨码开关 4 拨至下端, 拖刹力度即设置为 100%;
- 将拨码开关 3 和拨码开关 4 拨至上端, 拖刹力度即设置为 0%;
- 将拨码开关 3 拨至上端, 拨码开关 4 拨至下端, 拖刹力度即设置为 50%;
- 将拨码开关 3 和拨码开关 4 拨至上端, 拖刹力度即设置为 75%。

## 6-2. 遥控器转向和油门说明



### 注意:

- 请进行油门微调 (TH.Trim), 直到车辆在刚启动时不会自行向前或向后移动。
- ST.TRIM是通道1 (转向) 的微调, 可微调转向达到所需的转向角度。
- ST.D/R 用于舵机行程调整, 也可用于通道 1 (转向)
- TH.D/R 用于油门行程调整, 也可用于通道 2 (油门)

### 转向反向 (ST.REV, 通道 1) ↔

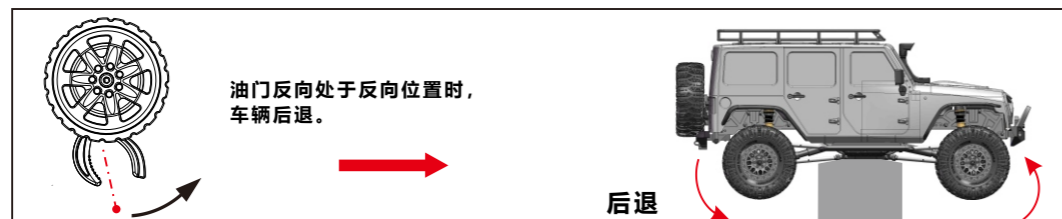
- 转向微调 (ST.REV) 用于反转伺服舵机的运动方向。
- ST.REV 开关是通道 1 的反向按钮。如开关向上, 表示反向; 开关向下, 表示正常。



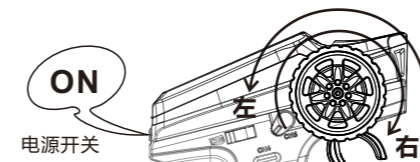
- 控制轮向左转动 (转向反向处于正常位置) 时, 车辆左转弯;
- 控制轮向右转动 (转向反向处于反向位置) 时, 车辆右转弯。

### 油门反向 (通道2) ↔

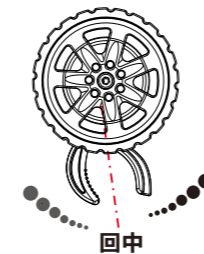
- 油门反向 (Throttle Rev) 用于反转电机旋转方向。
- TH.REV 开关是通道 2 的反向按钮。如开关向上表示反向, 开关向下表示正常。



## 7-1 转向微调 and 油门微调



车轮角度, 方向盘从中心向左或向右转动的最大角度为35度。

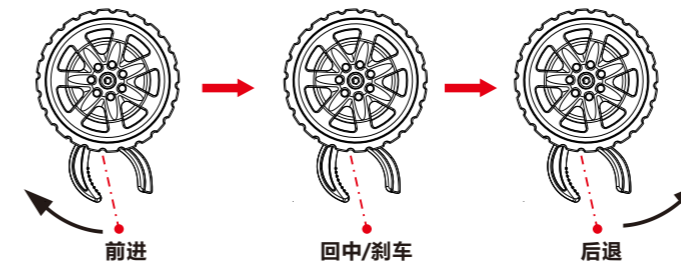


### 油门扳机

- 油门扳机的总行程为12度, 向前12.5度, 向后12.5度。
- 拉动或推动扳机的力度越大, 车辆的加速就会越快。

### 注意:

松开油门扳机按钮后, 自动激活刹车模式。(仅攀爬车适用)



1. 操控方向盘向左转动, 车辆向左转弯。
2. 方向盘不动, 前轮对齐, 车辆直线行驶。
3. 操控方向盘向右转动, 车辆向右转弯。

### 注意

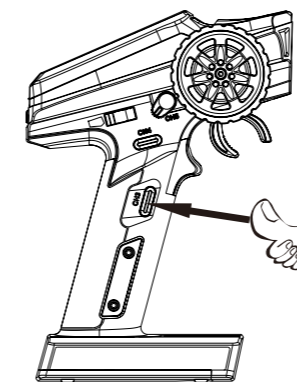
按图所示将车辆放在支架上, 四个车轮离开地面。



前进

后退

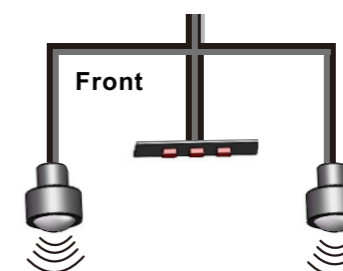
## 7-2. 灯光控制使用说明



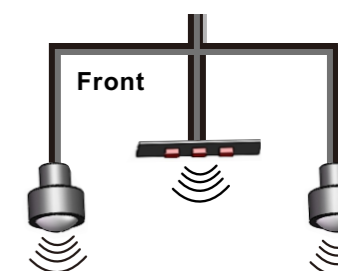
### 如图所示:

- 按一下, 车灯亮;
- 按二下, 车灯爆闪;
- 按三下, 灯关闭。

按一下, 车灯亮



按二下, 车灯爆闪



## 8. 以上所有步骤完成后, 您的遥控车就可以运行了。请享受驾驶的乐趣。

提示: 当车子不使用时, 请始终按照顺序关闭遥控器和接收机, 请先关闭接收机, 再关闭遥控器。模型车存放前, 请做好清洁工作。

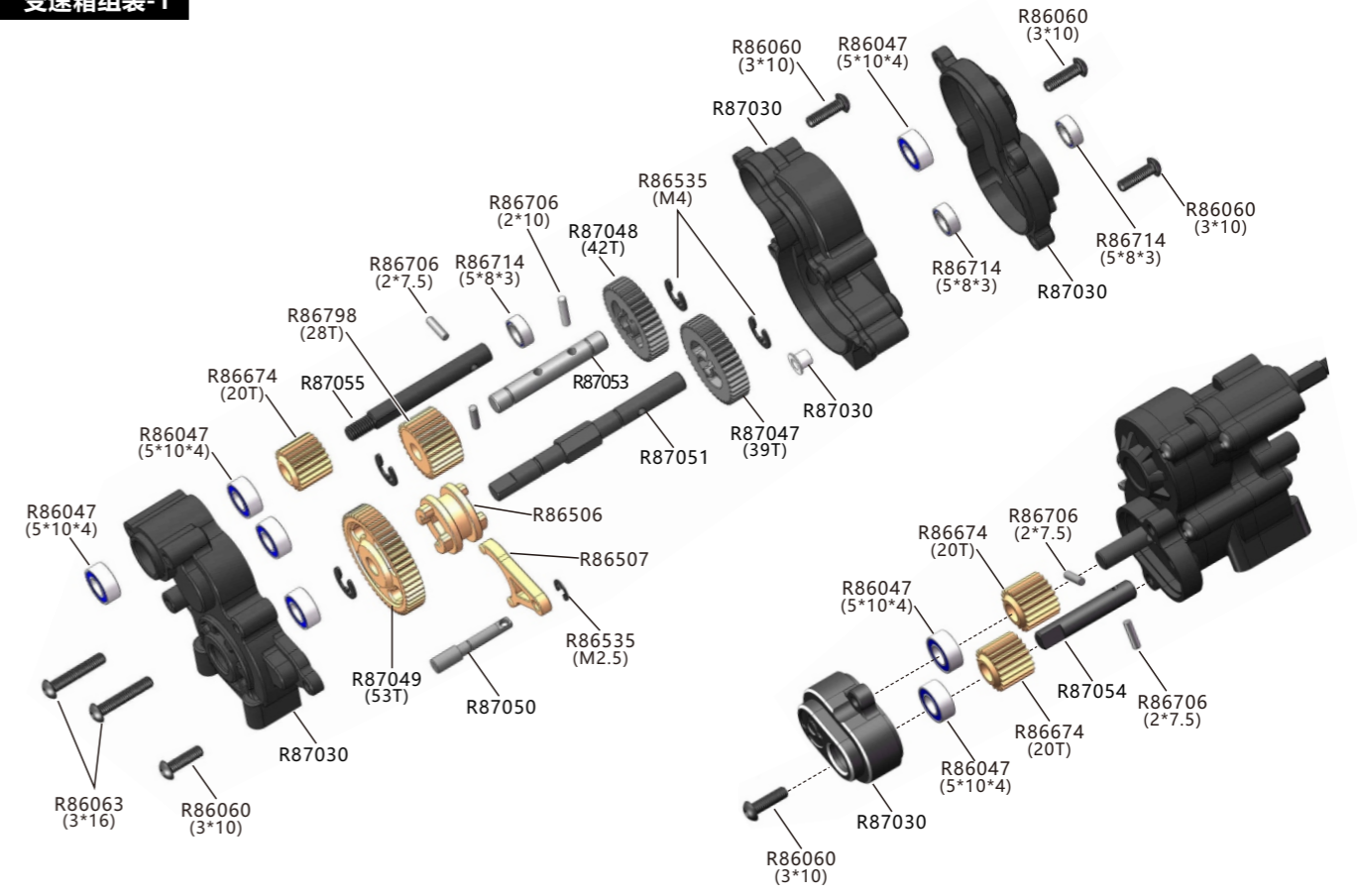
### 模型车的保养:

1. 若长时间不使用, 请将模型车和遥控内电池取出。
2. 每次使用前, 仔细检查模型车电路接线是否紧固, 没有脱落的接头。仔细检查车轮是否紧固, 松垮的车轮会造成传动轴, 车轮杯或轮座等部件的过度磨损。
3. 闲置的电池需要充电后(充至50-60%电量)保存于干燥, 阴凉处, 避免儿童触及。
4. 每次使用后, 请仔细检查模型车各部件是否完整, 及时维修或更换。用细毛刷清扫模型车内的沙土泥灰等污垢, 然后用软布擦拭干净。

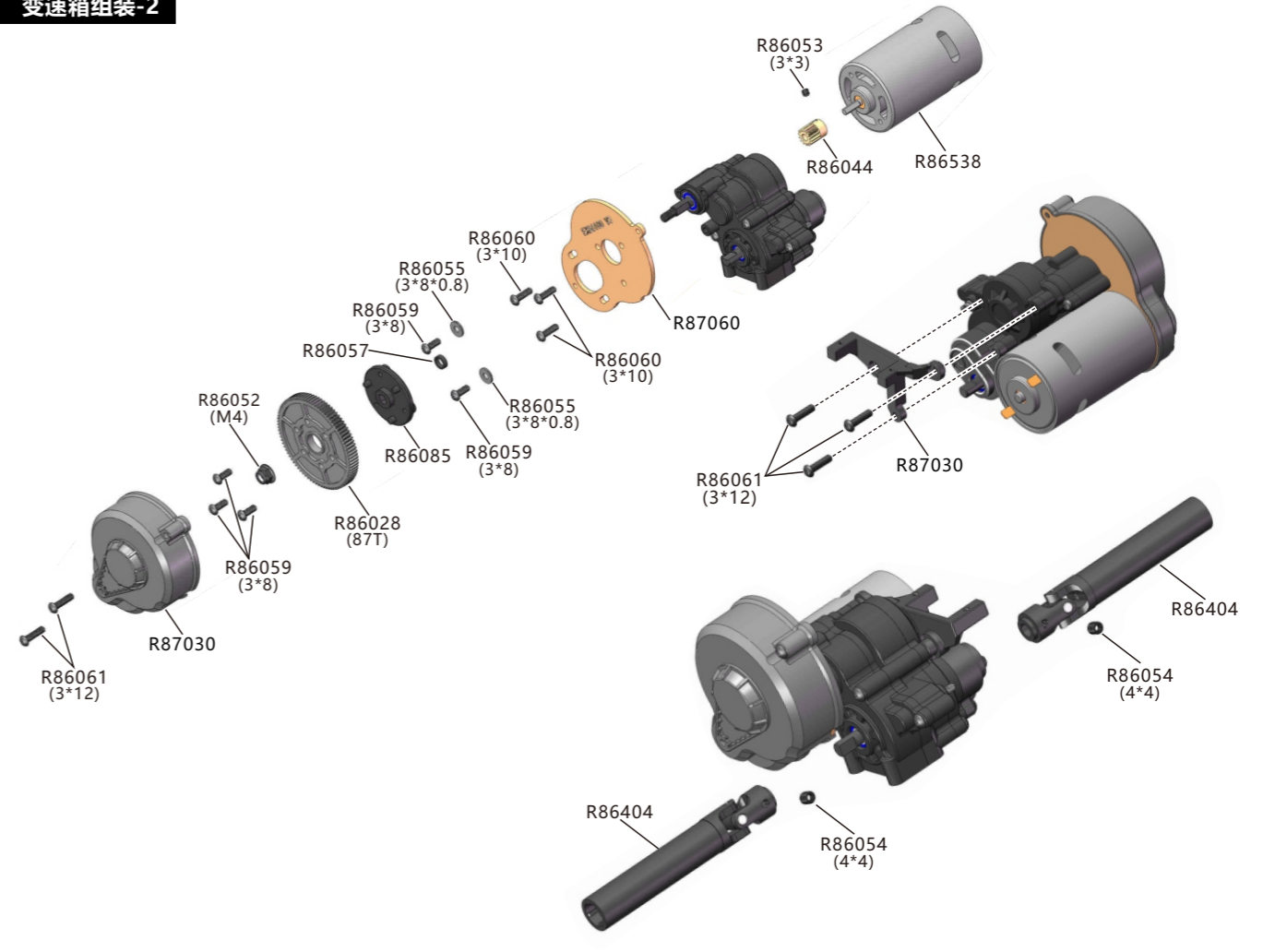
## 9. 故障处理

| 问题                | 可能原因                        | 解决方案                             |
|-------------------|-----------------------------|----------------------------------|
| 车辆行驶中突然没反应        | 电子件插头松动或脱落                  | 关掉开关, 重新接上插头                     |
|                   | 电池电量不足, ESC低电压切断已激活, 以保护电池。 | 安装充满电的新电池                        |
|                   | 马达线或ESC导线磨损或断裂              | 检查状况, 重新连接并绝缘                    |
|                   | ESC因马达过热而关闭                 | 停止行驶, 让ESC或电机冷却                  |
|                   | 马达过热退磁或损坏了                  | 更换新的马达, 建议购买原厂配件                 |
|                   | 防水ESC损坏了                    | 更换新的ESC, 建议购买原厂配件                |
|                   | 遥控器电量不足或超出遥控距离              | 关掉遥控器开关, 重新拉近与车子距离, 更换“AA”电池     |
|                   | 遥控器损坏                       | 更换新的或联系销售商                       |
| 车辆前进正常, 但无法倒车     | ESC“运行模式”设置出现错误             | 查阅ESC相关说明书, 参数项“运行模式”设置为“正反转带刹车” |
|                   | ESC损坏                       | 更换新的或联系销售商                       |
|                   | 遥控器损坏或遥控器油门通道中点偏离           | 查阅遥控器相关说明书, 重新设置                 |
| 车辆在没有操控的情况下自动行驶   | 遥控器油门微调设置不正确                | 查阅遥控器相关说明书, 重新设置                 |
|                   | 电子悬架控制单元的空档节气门位置不正确         | 重新校准ESC中立点                       |
| 正常运行时换挡故障         | 错误操作                        | 确保在停机状态下操作换挡, 更多请参考手册            |
|                   | 换挡拉线损坏或松动                   | 更换配件或重新调整                        |
|                   | 舵机线插错卡槽                     | 参考手册, 重新调整                       |
| 车辆表现迟钝            | 电池损坏或未完全充满电                 | 检查状况、更换或重新充电                     |
|                   | 遥控器油门微调设置不正确                | 重新校准(遥控器说明部分)                    |
|                   | 电机脏污或损坏                     | 清洁或更换新的马达                        |
|                   | 传动系脏污或损坏                    | 拆卸检查并清洁                          |
| 电池正确安装后灯光功能故障     | 灯光插头未连接或位置错误                | 检查插头连接                           |
|                   | 遥控器设置错误或灯光控制面板损坏是否损坏。       | 重置发射器。否则, 请检查灯光控制面板              |
|                   | 灯光线路安装和连接错                  | 重新调整安装和连接                        |
| 转向/油门反应间歇         | ESC因过热而关闭                   | 停止驾驶, 让ESC或电机冷却                  |
|                   | 发射机受外部其它电子干扰                | 检查干扰源并重新绑定发射机、接收机参见发射机手册         |
| 车辆在没有转向输入的情况下左右摆动 | 转向部套损坏                      | 检查并调更换受损件                        |
|                   | 轮子松动                        | 检查并重新锁紧轮子                        |
|                   | 传动系统脏污或损坏                   | 拆卸检查并清洁                          |
| 转向/油门操作反转         | 发射机的相关通道被反转                 | 查阅遥控器上的反向相关通道说明                  |
|                   | 检查从ESC到电机的导线是否正确连接          | 调换电机的黑、红两根导线                     |
| 车子行驶中有异响          | 检查车壳是否损坏或脱落                 | 修剪车壳或更换                          |
|                   | 马达齿与主齿间隙太大或太紧               | 拆卸重新调整                           |
|                   | 可能出现齿轮扫齿或损坏                 | 拆卸检查并更换受损零件                      |
| 车子只能转向不能前进和后退     | ESC故障或异常                    | 重新设电调中立点或更换                      |
|                   | 发射机故障                       | 更换新的或联系销售商                       |

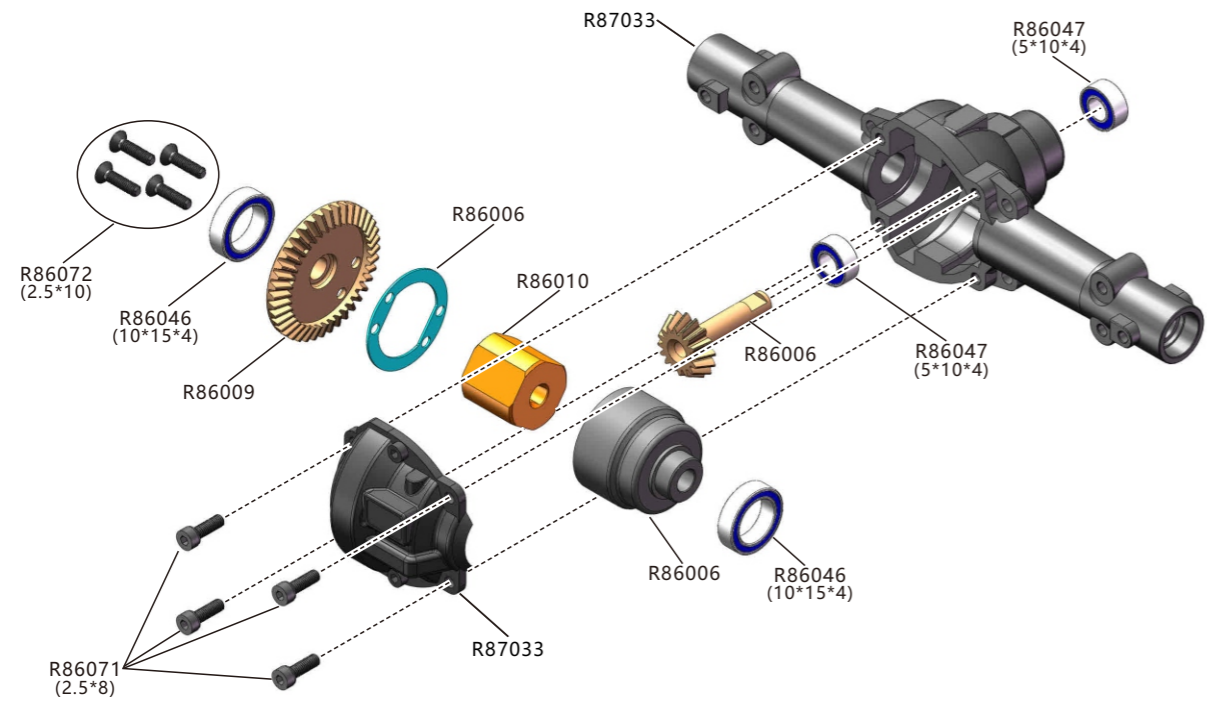
### 变速箱组装-1



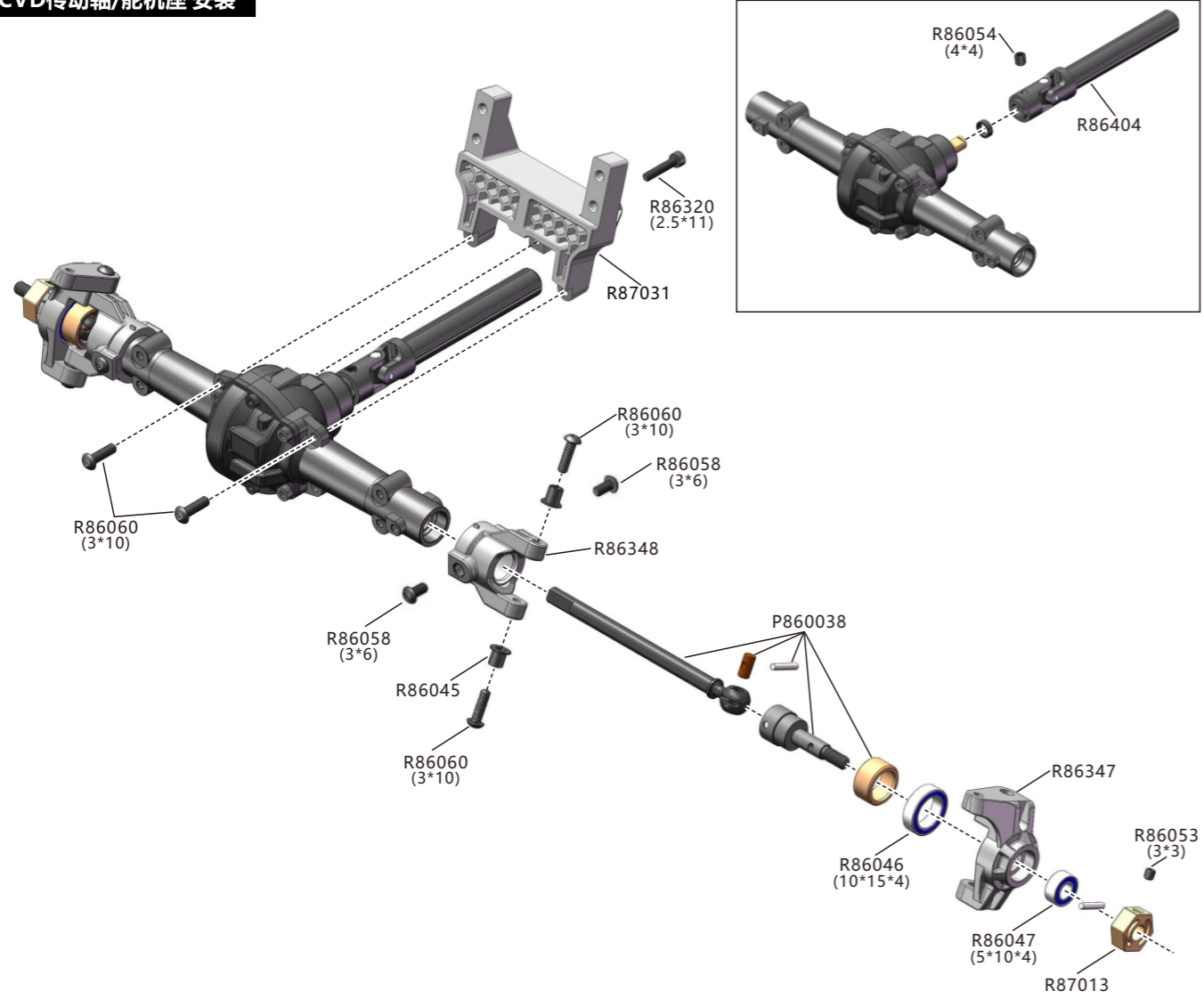
### 变速箱组装-2



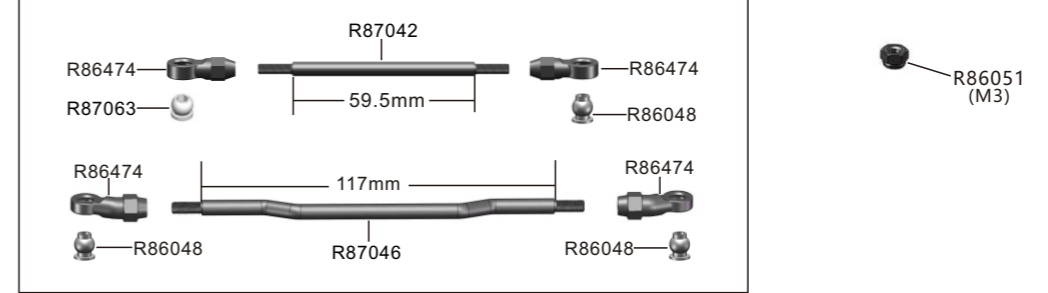
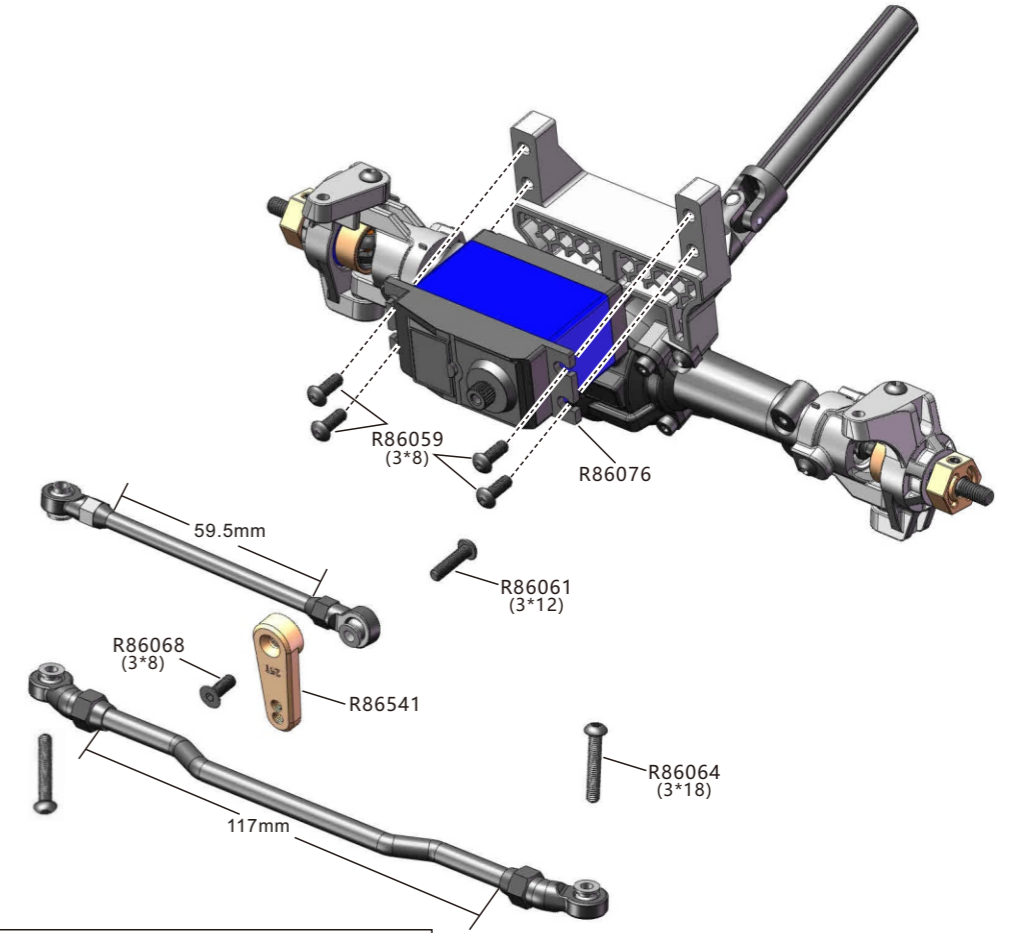
前桥箱 组装



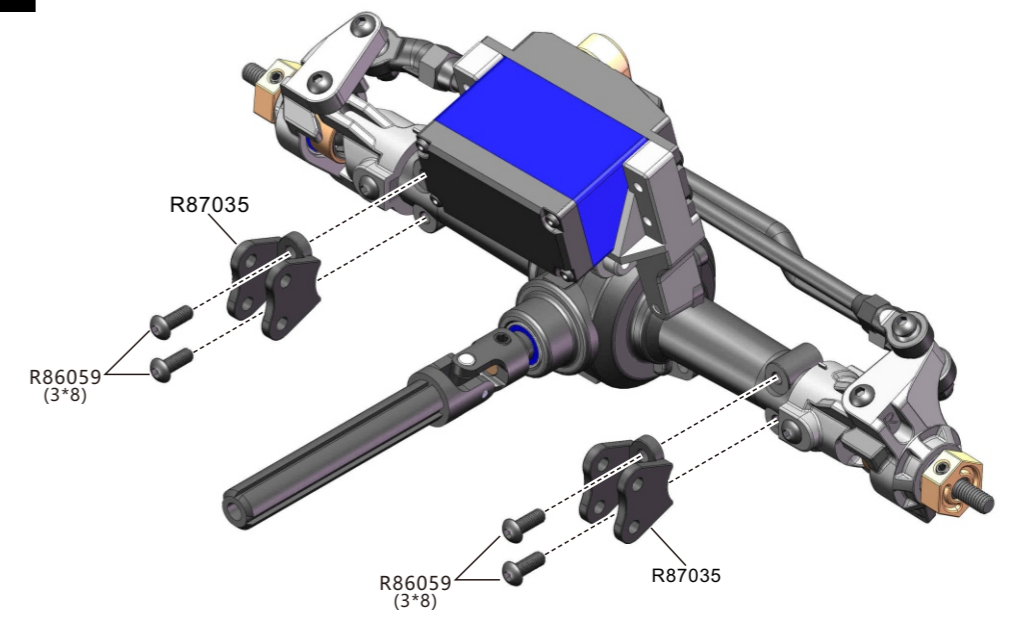
CVD传动轴/舵机座 安装



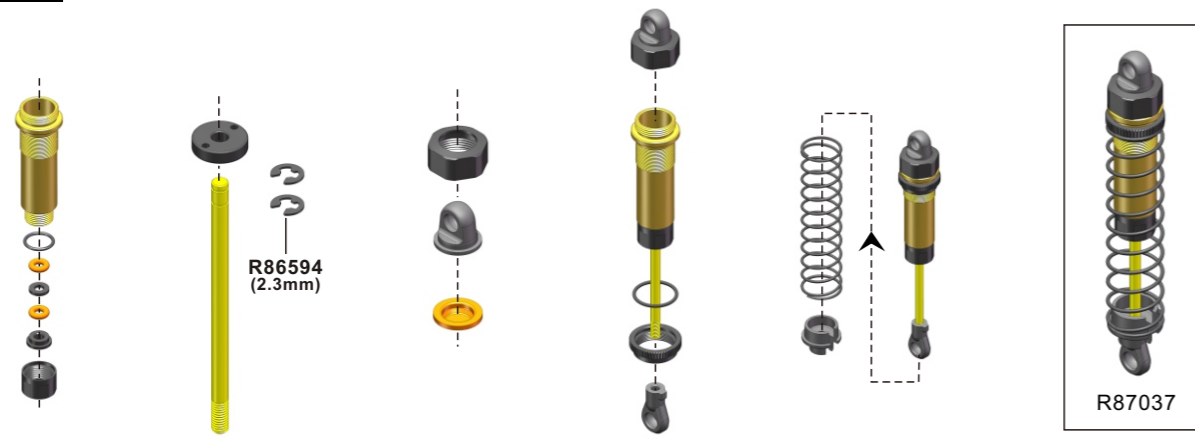
伺服拉杆/转向拉杆 安装



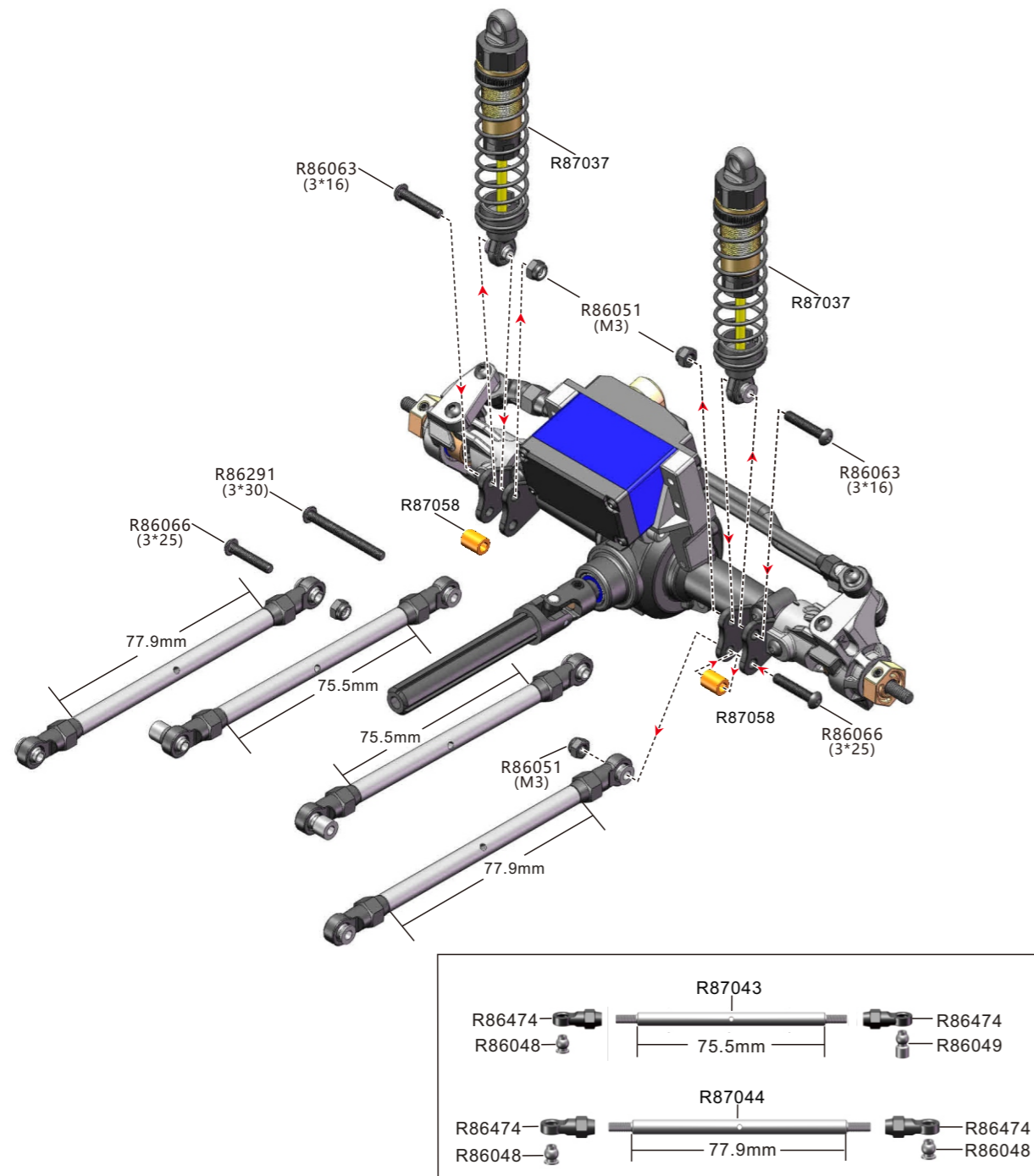
拉杆固定座 安装



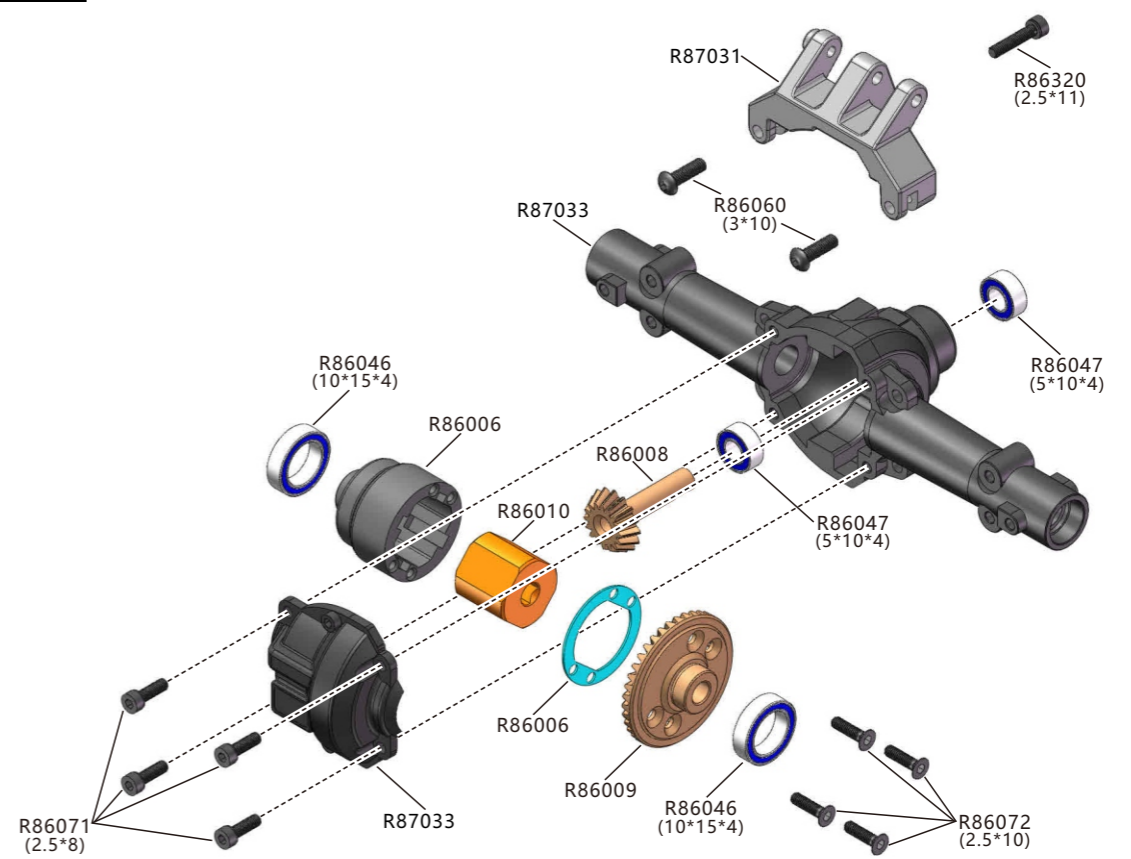
避震器 组装



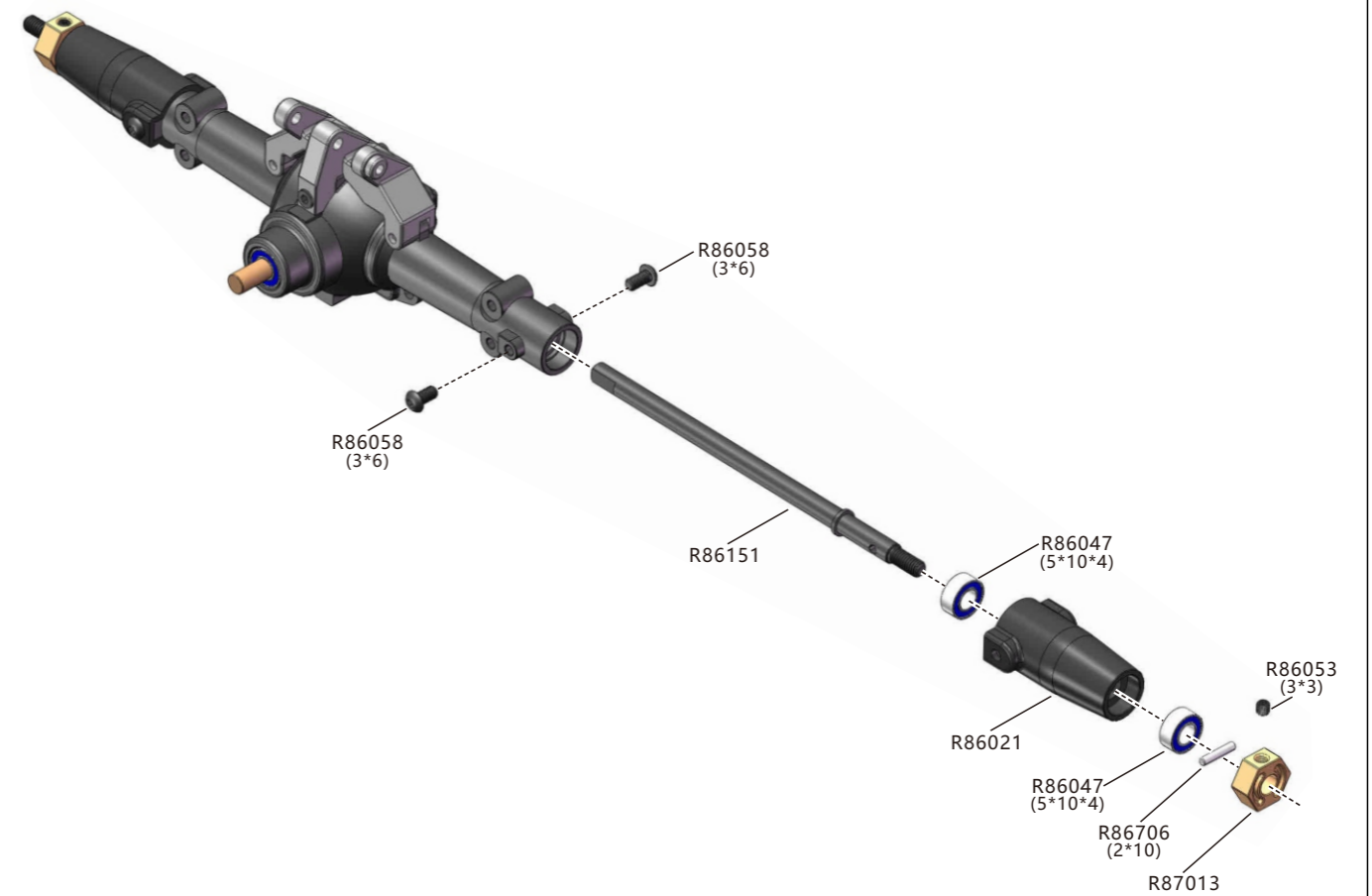
前避震器/拉杆 安装



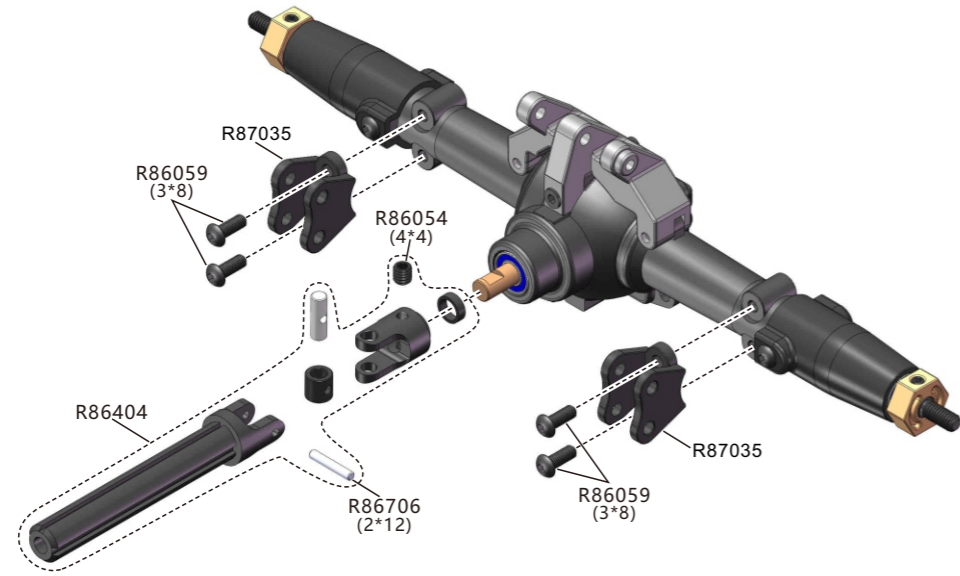
后桥箱 组装



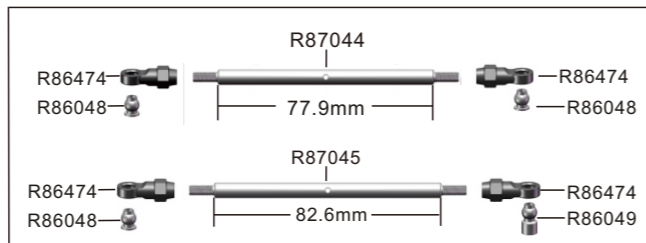
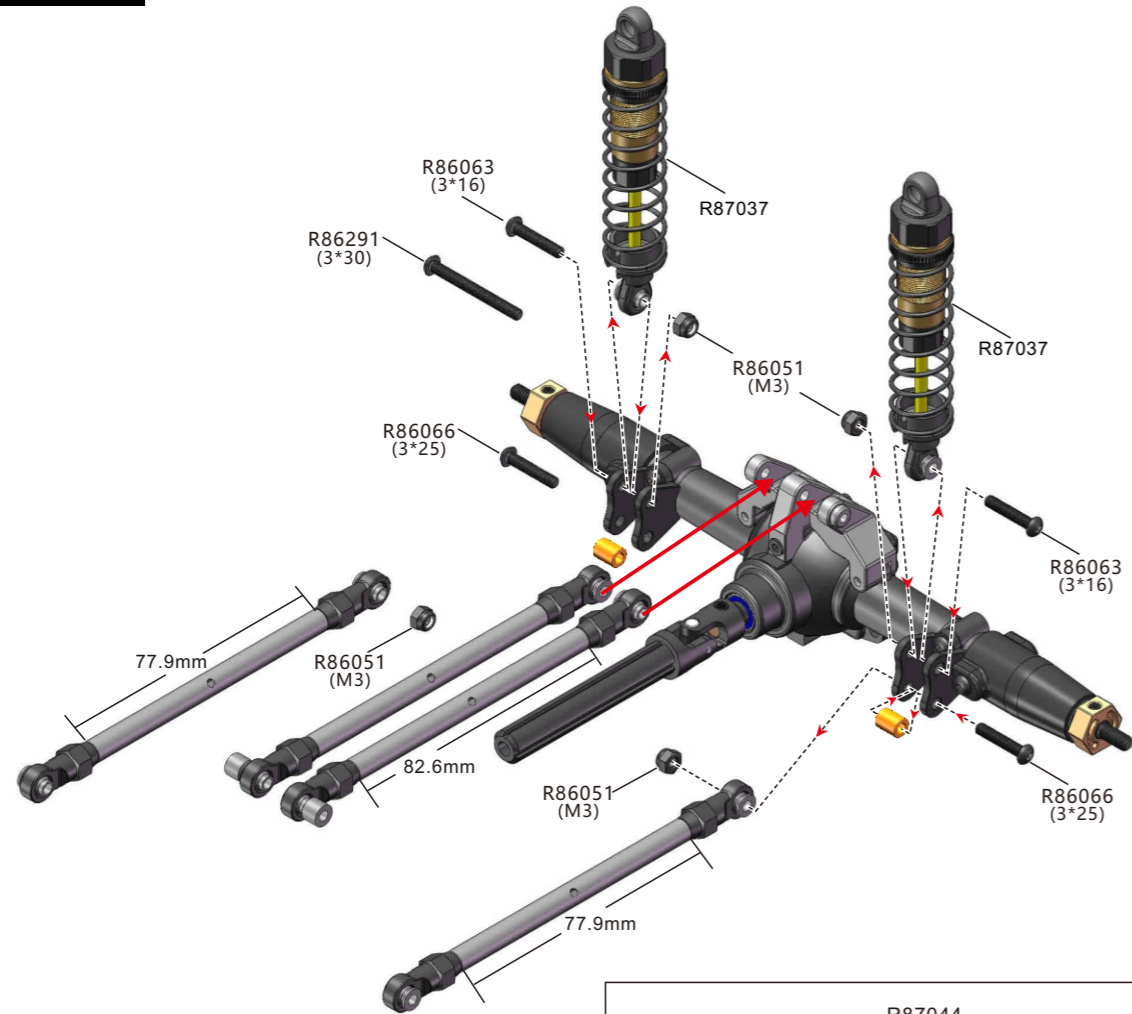
后直轴 组装



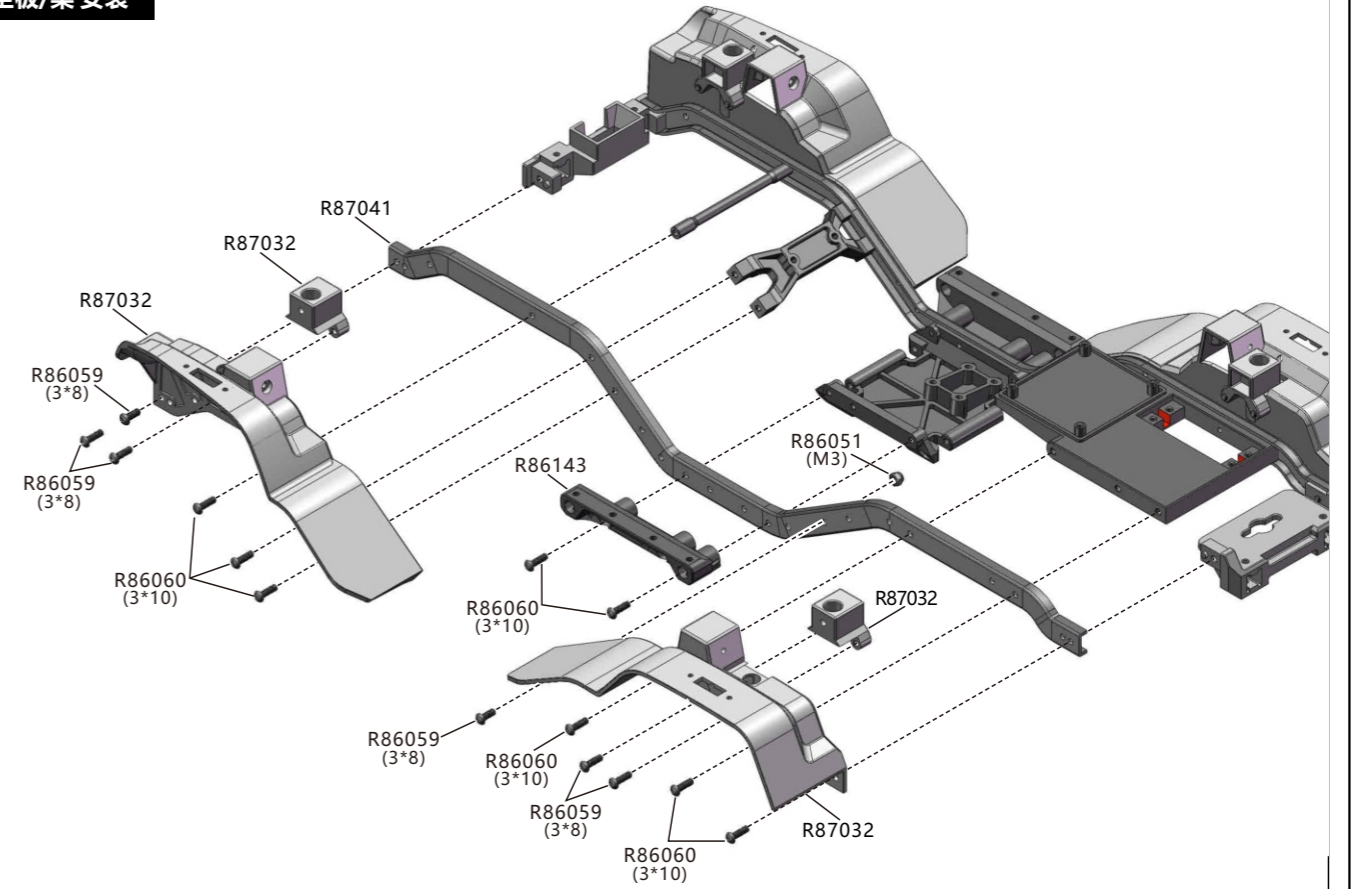
CVD传动管 组装



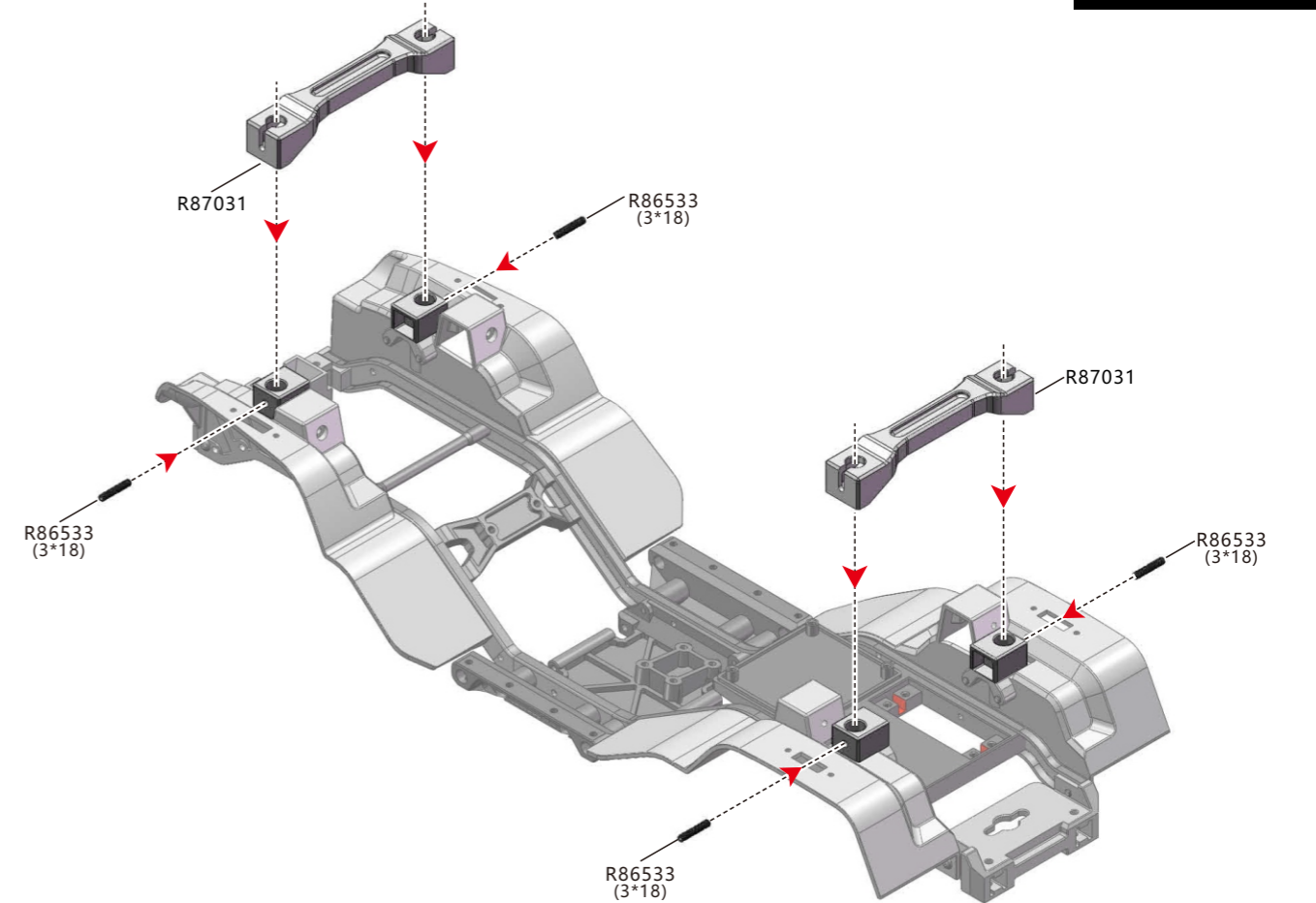
后避震器/拉杆 安装



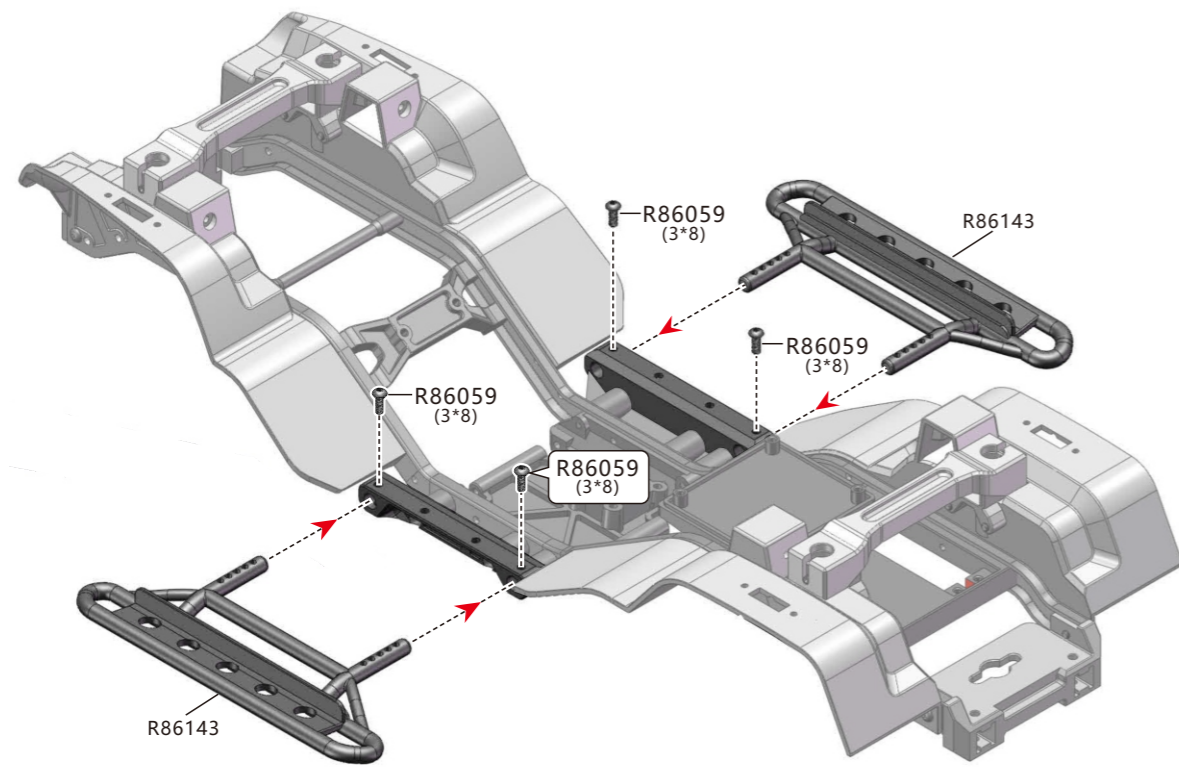
防尘板/梁 安装



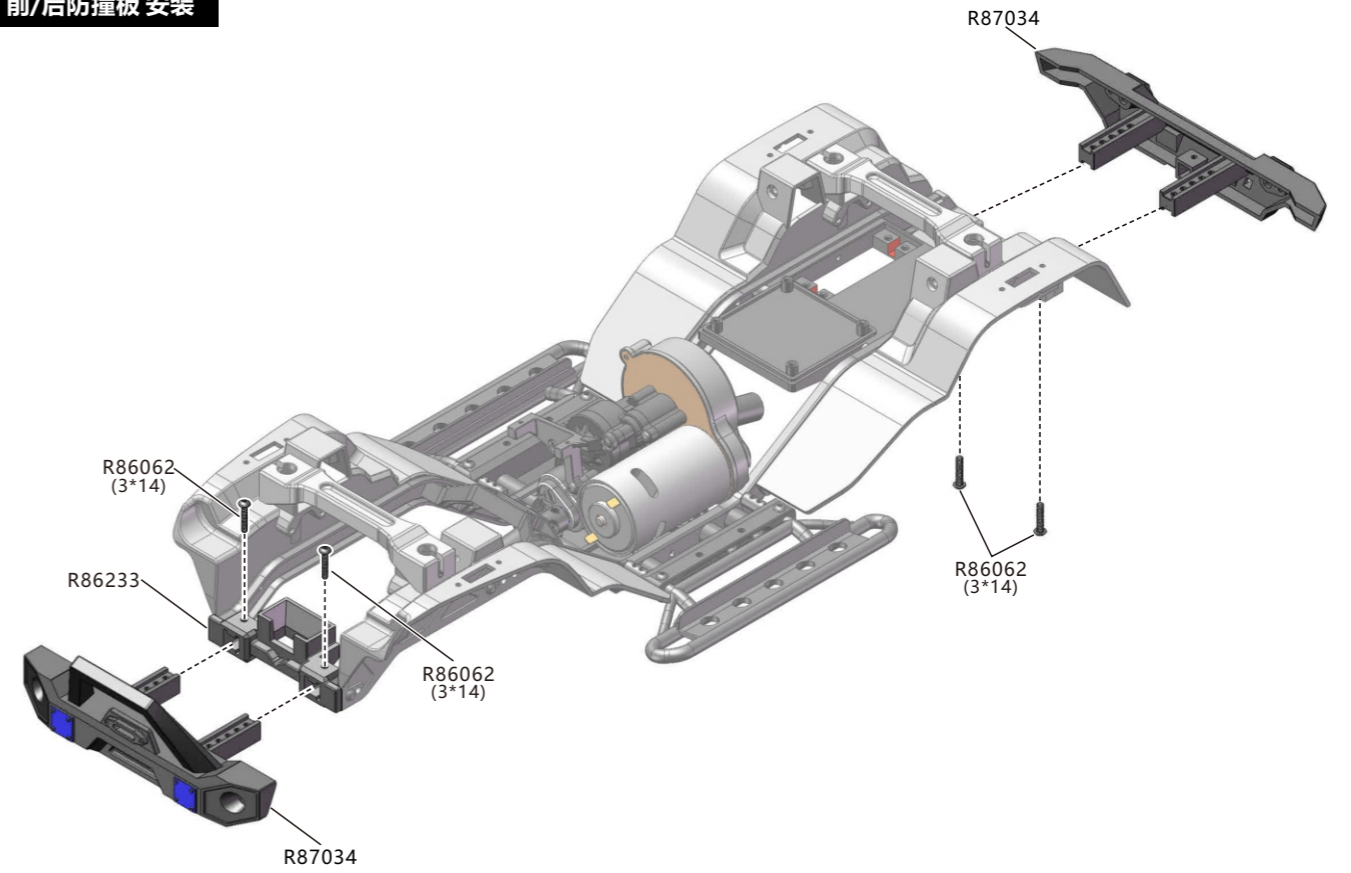
避震架连接板 安装



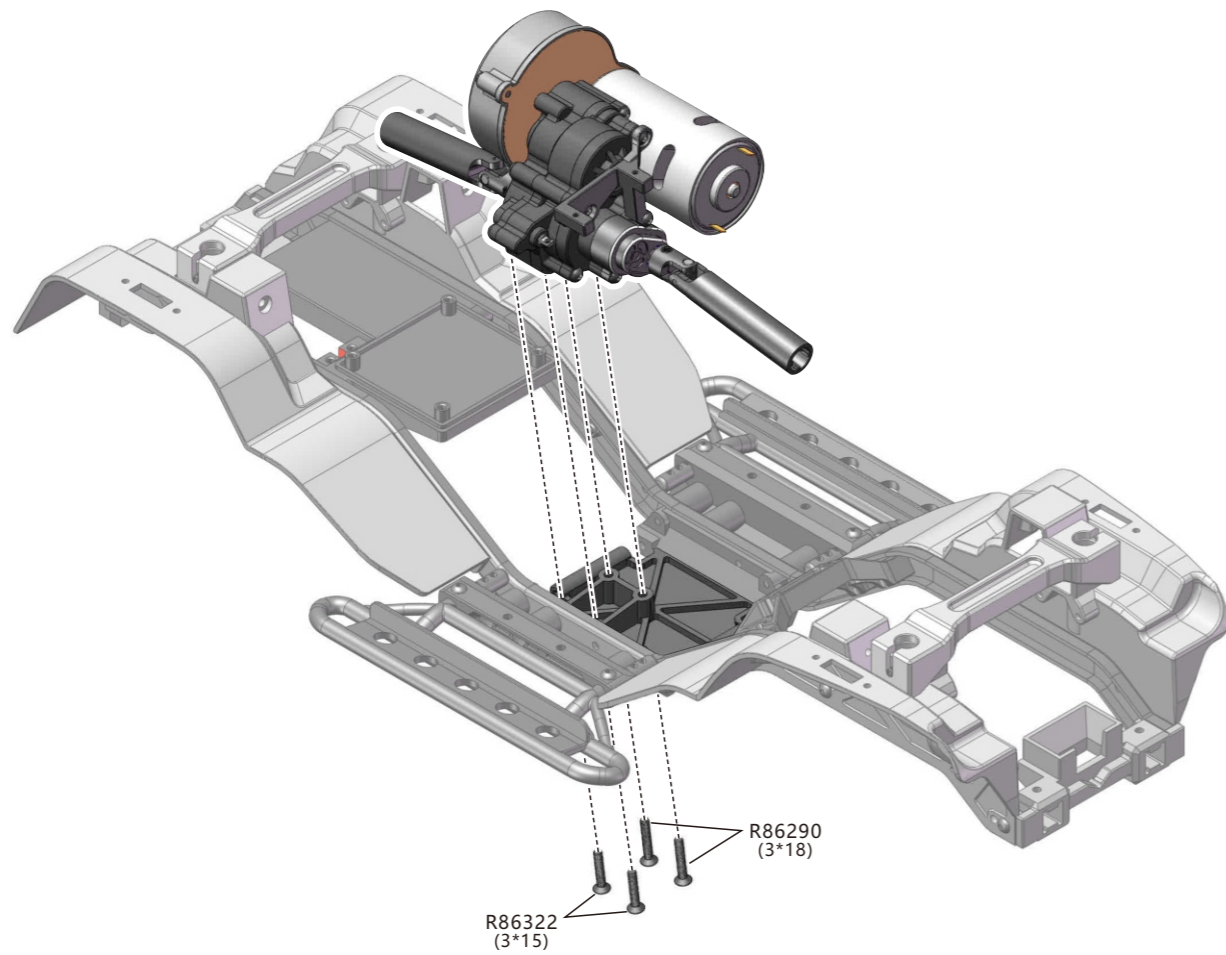
踏板安装



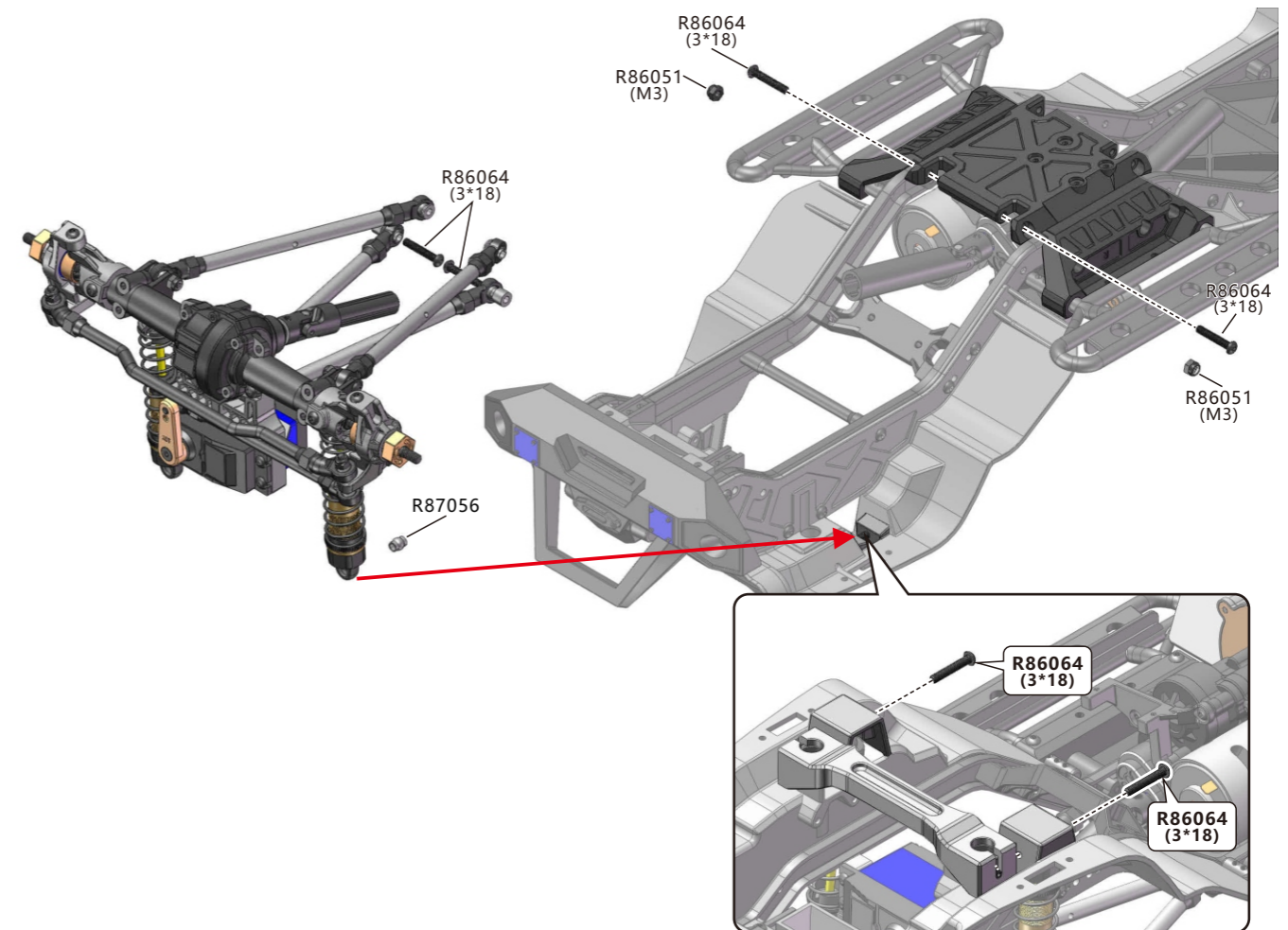
前/后防撞板安装



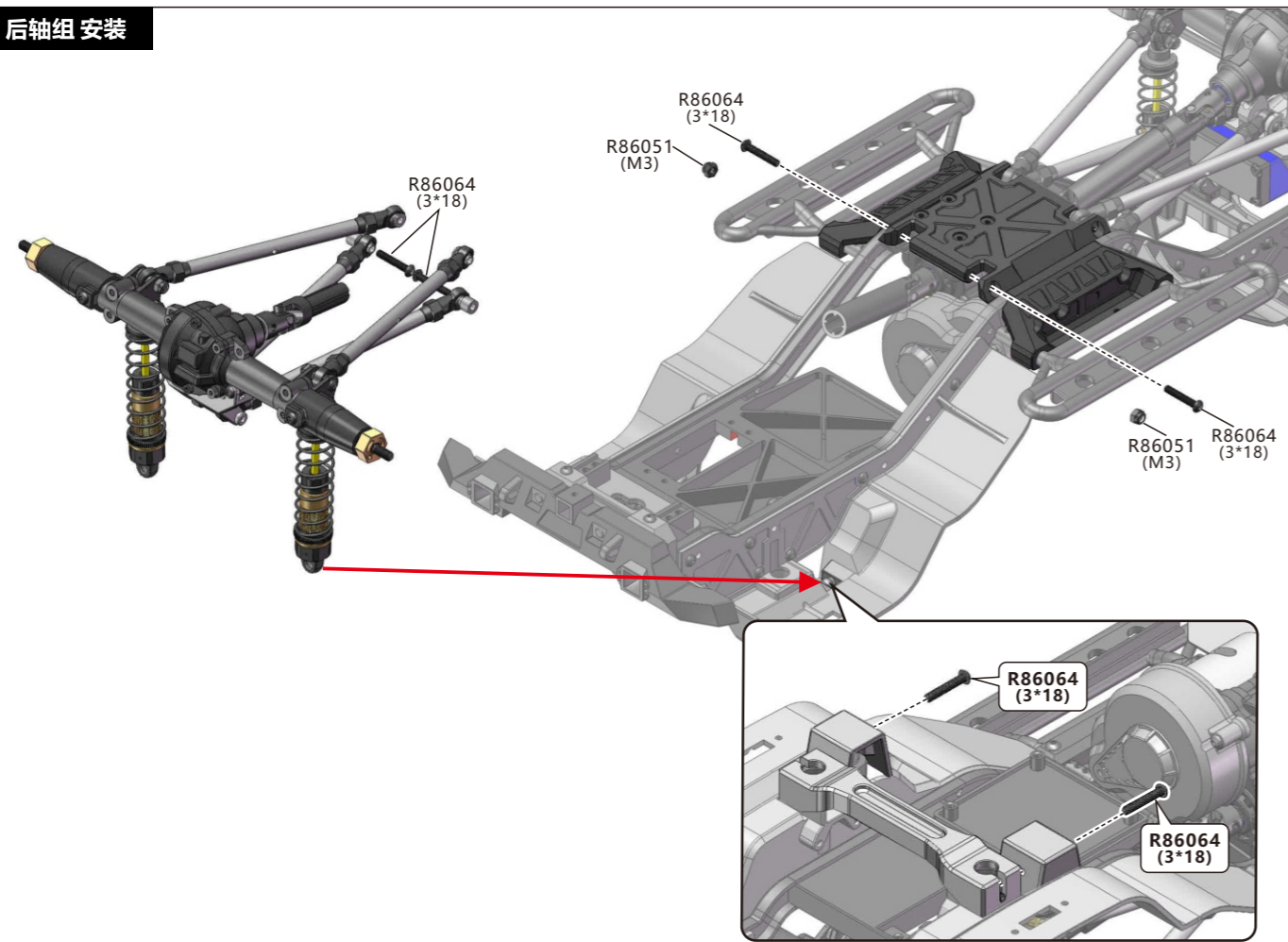
中心齿轮箱安装



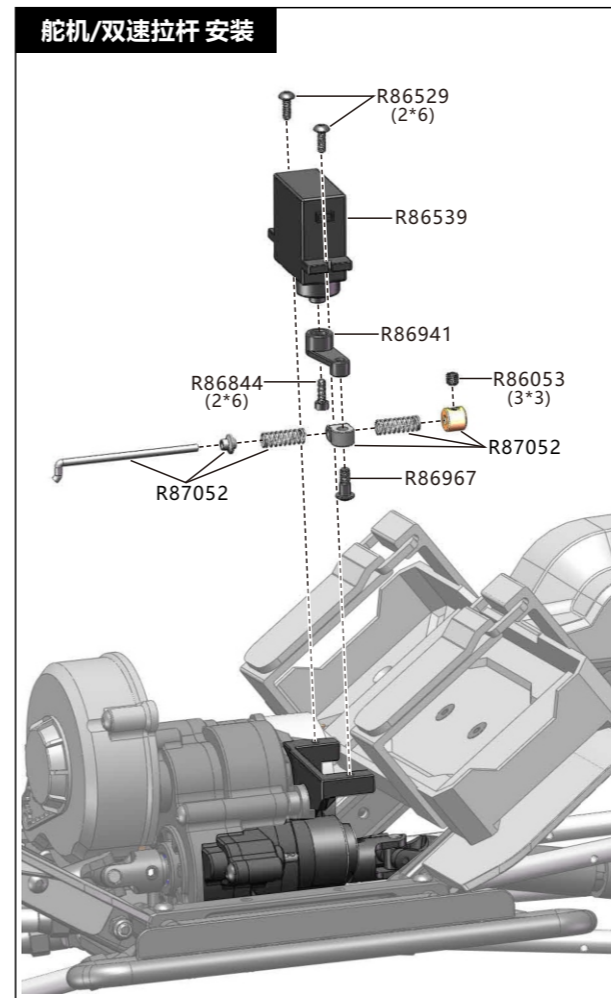
前轴组安装



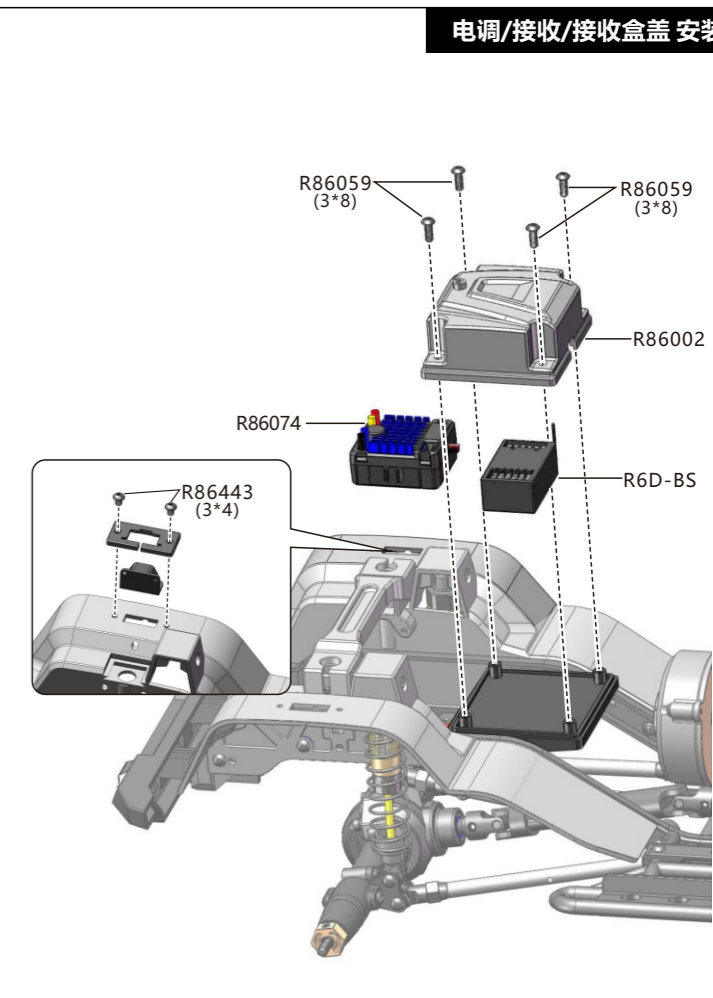
后轴组 安装



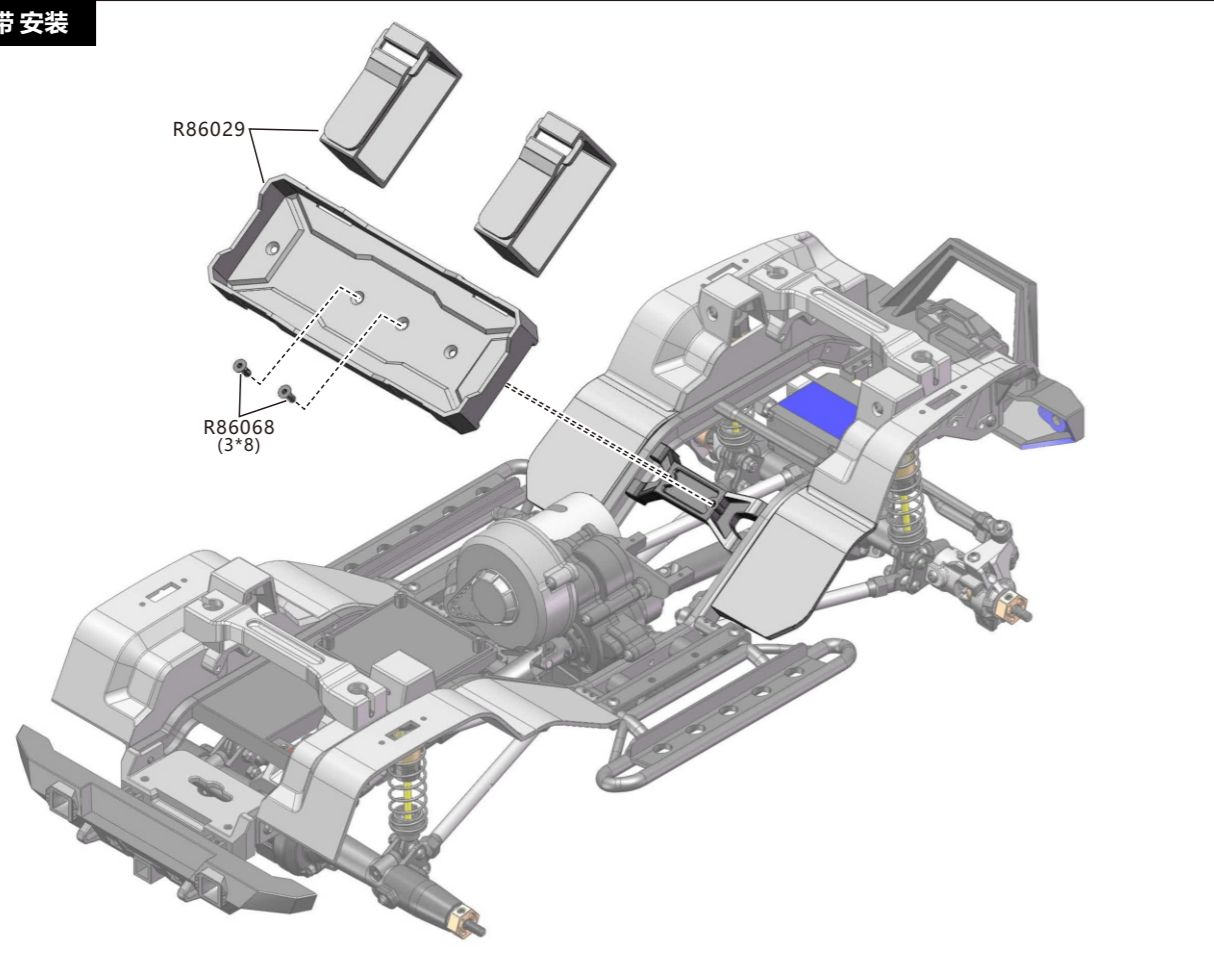
舵机/双速拉杆 安装



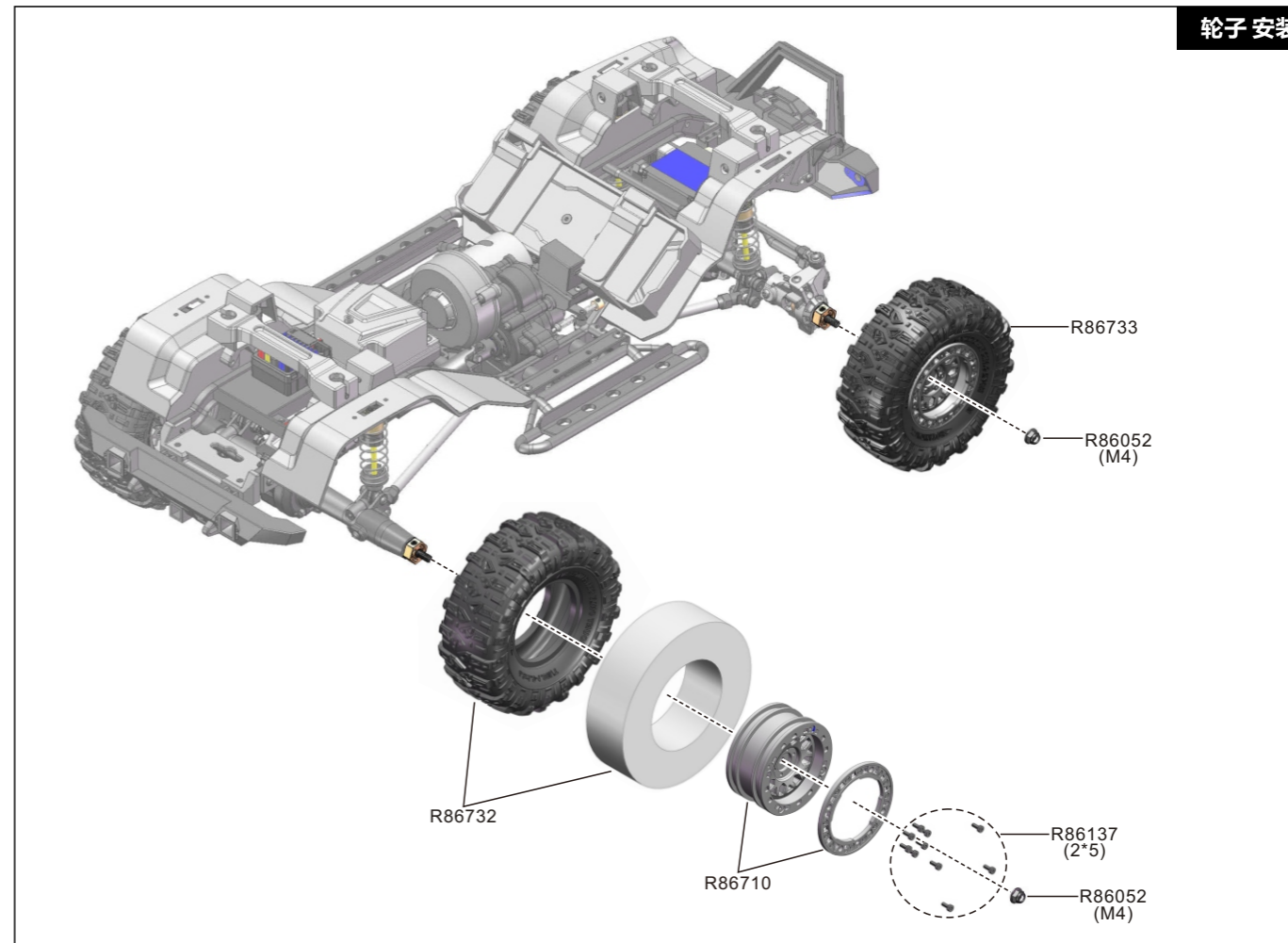
电调/接收/接收盒盖 安装



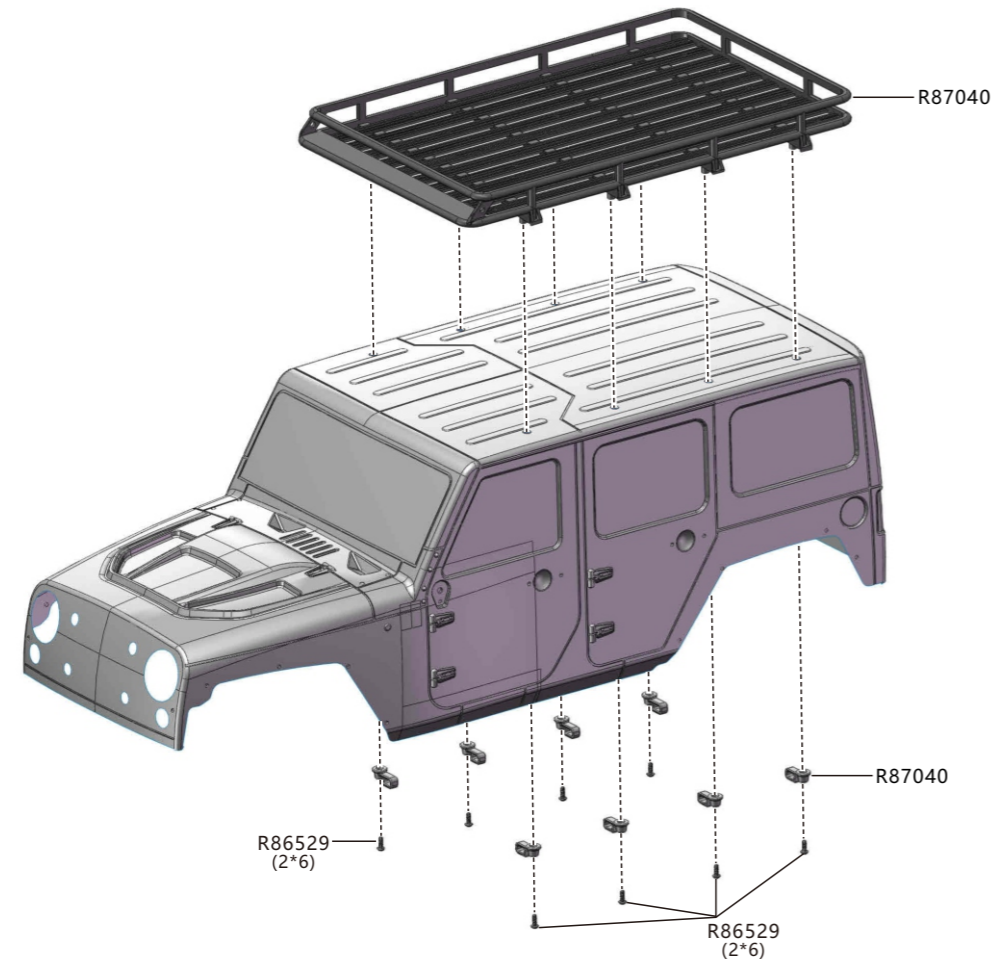
电池盒/魔术带 安装



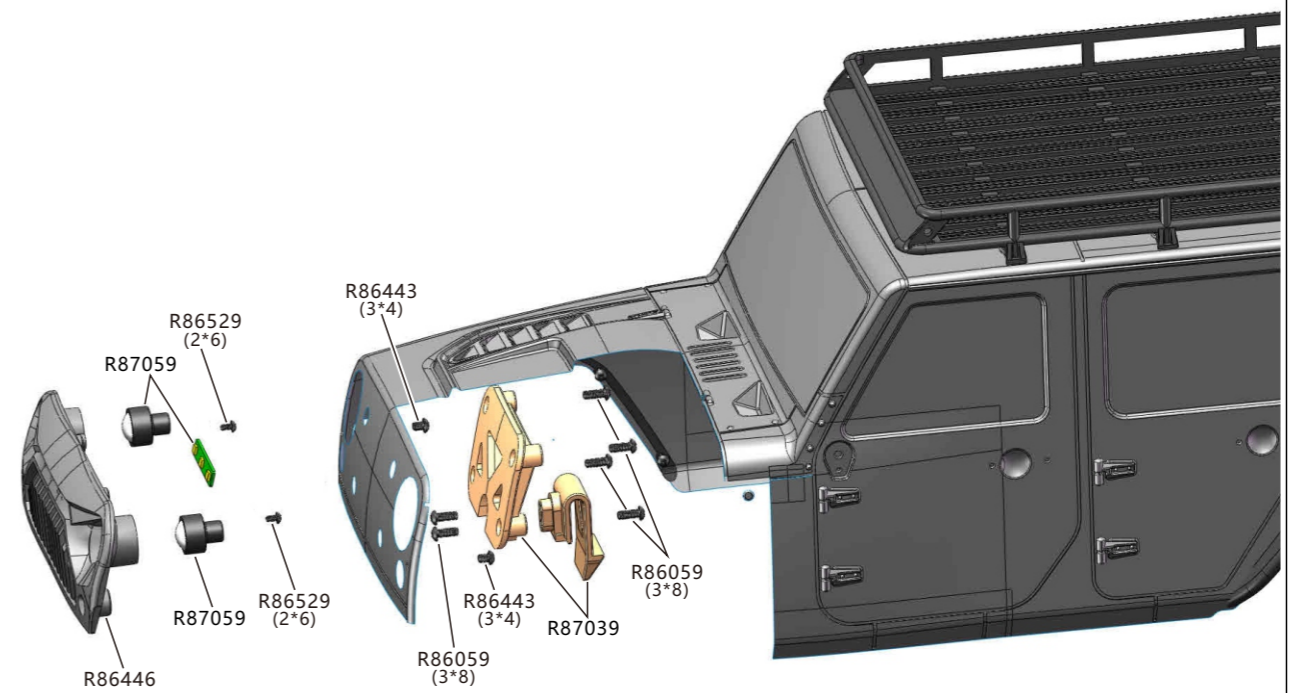
轮子 安装



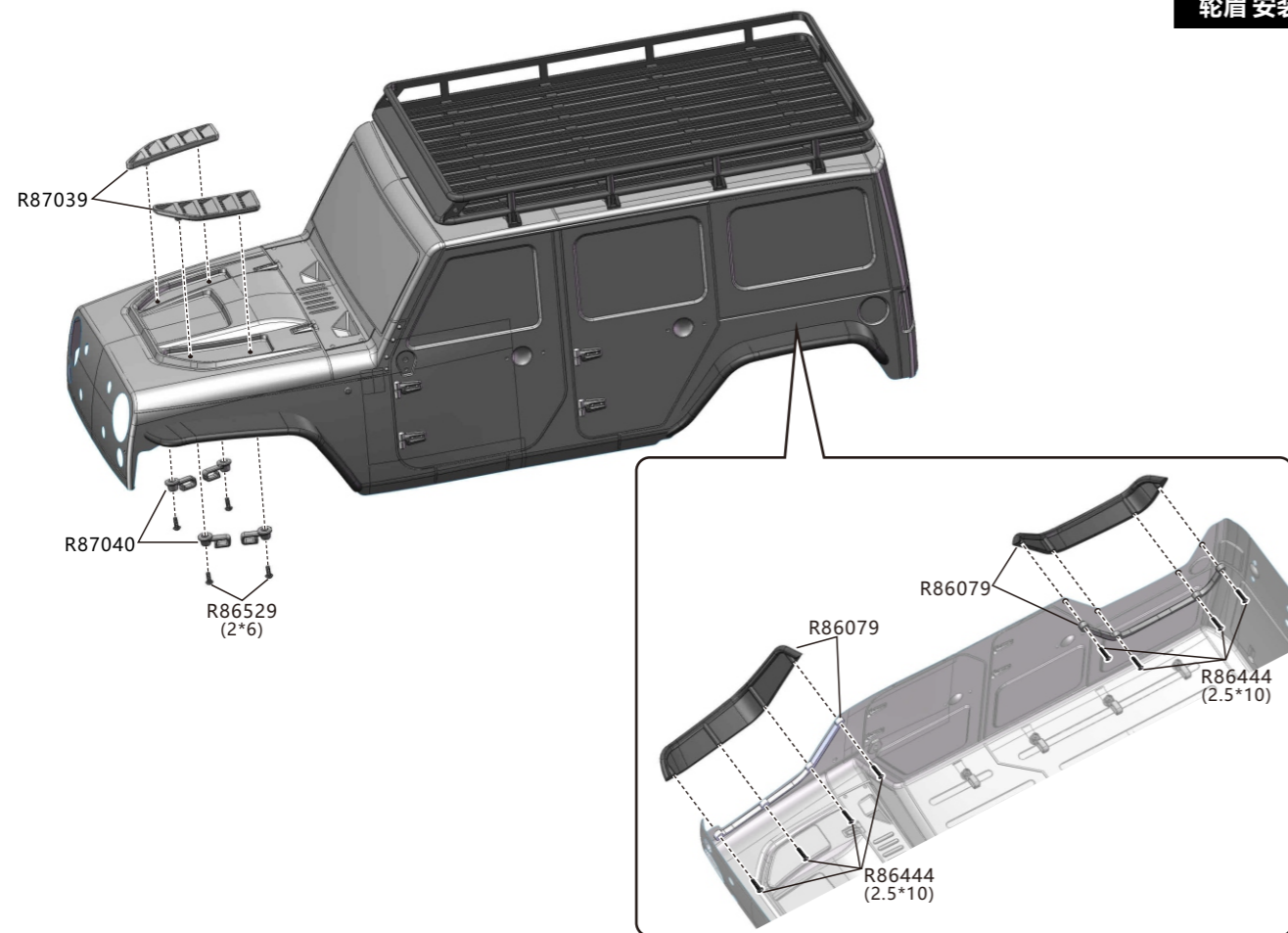
行李架 安装



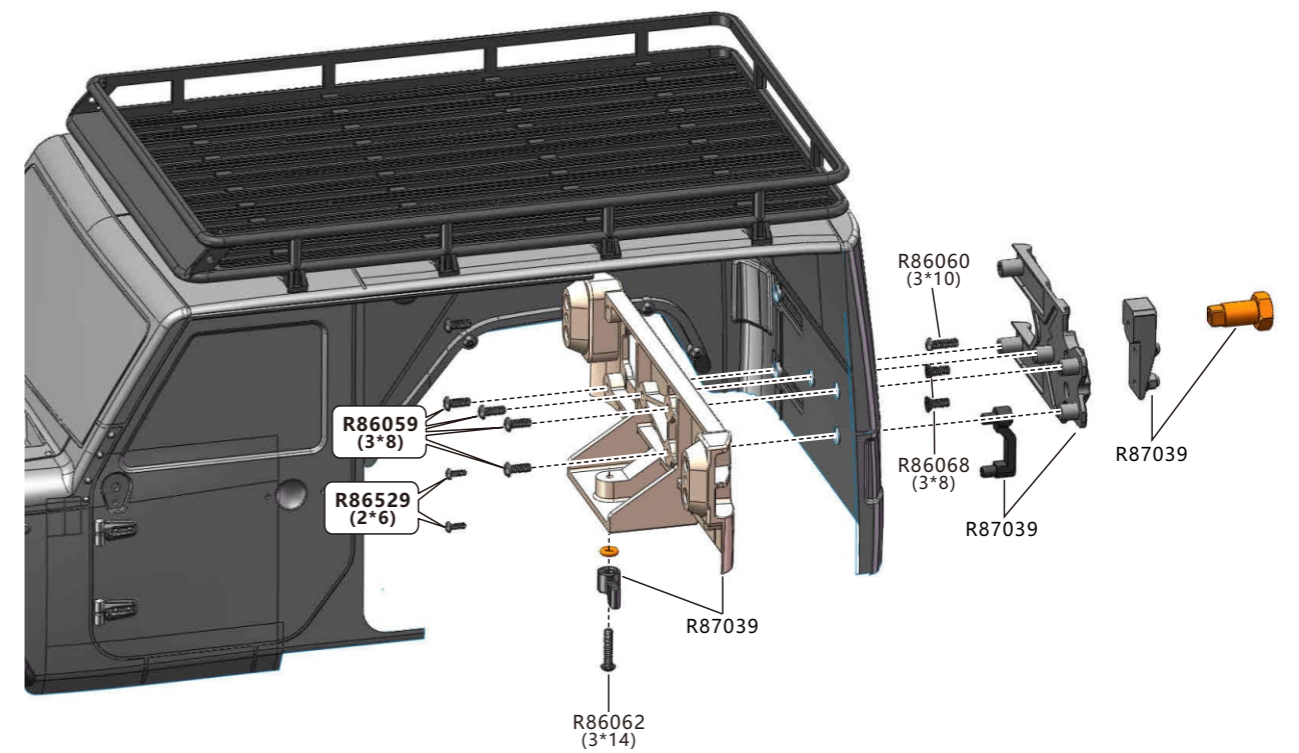
进气格栅/前车壳固定扣座 安装



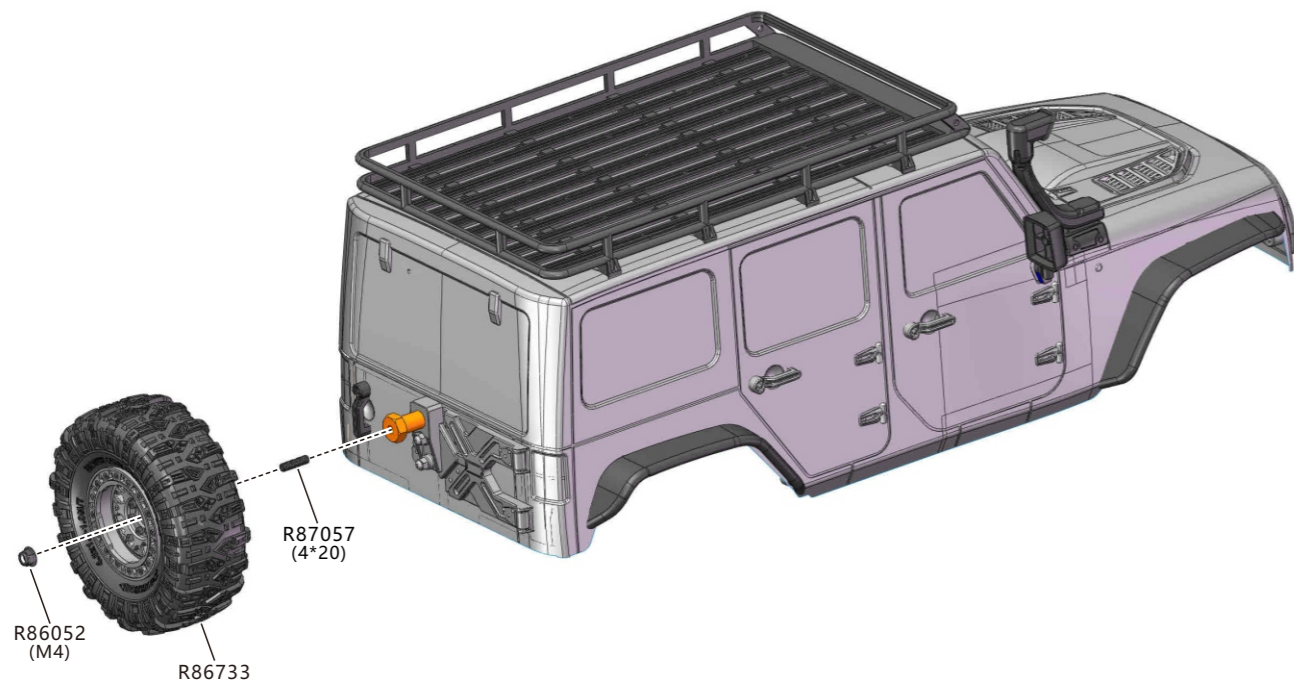
轮眉 安装



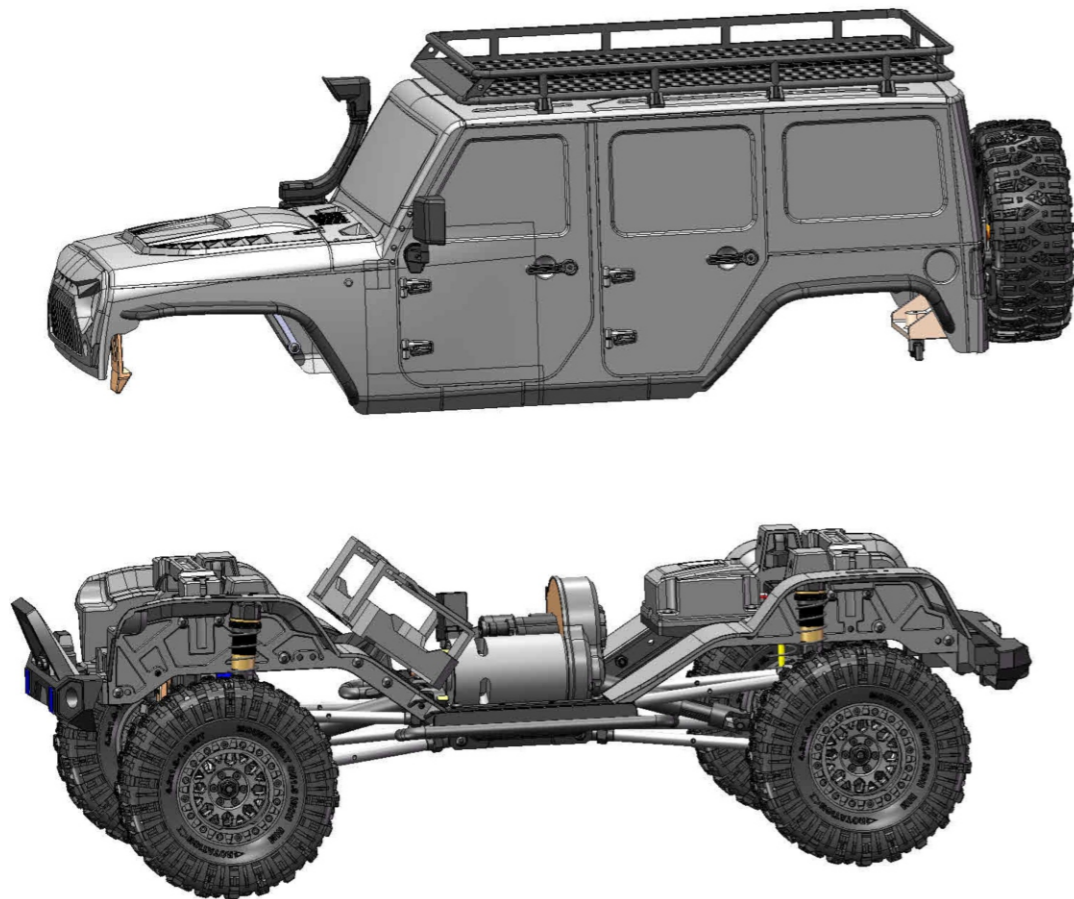
尾灯座/备胎座 安装



备胎安装



车壳安装



普通件

|                    |  |   |  |  |  |
|--------------------|--|---|--|--|--|
| R87030<br>双速齿轮箱组   |  | R87031<br>固定座组                                    |  | R87032<br>防尘板组                             |  |
| R87033<br>桥箱+桥箱盖   |  | R87034<br>前后防撞板                                   |  | R86233<br>防撞板固定板                           |  |
| R86029<br>电池盒+魔术贴  |  | R86143<br>踏板组<br>M3*10 4PCS M3*12 4PCS M3*20 2PCS |  | R87035<br>拉杆固定座                            |  |
| R86002<br>伺服座+接收盒盖 |  | R86348<br>转向固定座(左/右)                              |  | R86006<br>差速壳                              |  |
| R86029<br>电池盒+魔术贴  |  | R86143<br>踏板组<br>M3*10 4PCS M3*12 4PCS M3*20 2PCS |  | R86347<br>转向座(左/右)                         |  |
| R87036<br>开关固定盖    |  | R86474<br>拉杆头组                                    |  | R86708<br>避震器维修配件包(成品车)<br>2.8*1.9mm 8*1mm |  |
| R86002<br>伺服座+接收盒盖 |  | R86348<br>转向固定座(左/右)                              |  | R87037<br>避震器                              |  |
| R86029<br>电池盒+魔术贴  |  | R86143<br>踏板组<br>M3*10 4PCS M3*12 4PCS M3*20 2PCS |  | R86710<br>轮框(电镀银)                          |  |
| R86002<br>伺服座+接收盒盖 |  | R86348<br>转向固定座(左/右)                              |  | R86732<br>胎皮+海绵<br>(Ø110mm)                |  |
| R86029<br>电池盒+魔术贴  |  | R86143<br>踏板组<br>M3*10 4PCS M3*12 4PCS M3*20 2PCS |  | R86733<br>轮胎组<br>(Ø110mm)                  |  |
| R86002<br>伺服座+接收盒盖 |  | R86348<br>转向固定座(左/右)                              |  | R87039<br>车壳配件                             |  |
| R86029<br>电池盒+魔术贴  |  | R86143<br>踏板组<br>M3*10 4PCS M3*12 4PCS M3*20 2PCS |  | R86079<br>轮眉+轮眉(前/后)<br>2.5*10 16PCS       |  |
| R86002<br>伺服座+接收盒盖 |  | R86348<br>转向固定座(左/右)                              |  | R86080<br>车身外壳配件<br>3*4 4PCS               |  |
| R86029<br>电池盒+魔术贴  |  | R86143<br>踏板组<br>M3*10 4PCS M3*12 4PCS M3*20 2PCS |  | R86446<br>车身外壳配件<br>3*4*2Pcs 3*4*2Pcs      |  |
| R86002<br>伺服座+接收盒盖 |  | R86348<br>转向固定座(左/右)                              |  | R87040<br>行李架                              |  |
| R86029<br>电池盒+魔术贴  |  | R86143<br>踏板组<br>M3*10 4PCS M3*12 4PCS M3*20 2PCS |  | R86079<br>轮眉+轮眉(前/后)<br>2.5*10 16PCS       |  |
| R86002<br>伺服座+接收盒盖 |  | R86348<br>转向固定座(左/右)                              |  | R86080<br>车身外壳配件<br>3*4 4PCS               |  |
| R86029<br>电池盒+魔术贴  |  | R86143<br>踏板组<br>M3*10 4PCS M3*12 4PCS M3*20 2PCS |  | R86446<br>车身外壳配件<br>3*4*2Pcs 3*4*2Pcs      |  |
| R86002<br>伺服座+接收盒盖 |  | R86348<br>转向固定座(左/右)                              |  | R87040<br>行李架                              |  |

普通件

|            |  |              |  |               |  |              |  |                |  |
|------------|--|--------------|--|---------------|--|--------------|--|----------------|--|
| R87041     |  | R87042       |  | R87043        |  | R87044       |  |                |  |
|            |  |              |  |               |  |              |  |                |  |
| 梁(左/右)     |  | 伺服拉杆(59.5mm) |  | 拉杆(75.5mm)    |  | 拉杆(77.9mm)   |  |                |  |
| R87045     |  | R87046       |  | R86008        |  | R86009       |  | R86010         |  |
|            |  |              |  |               |  |              |  |                |  |
| 拉杆(82.6mm) |  | 转向拉杆(117mm)  |  | 小伞齿(16T)      |  | 大伞齿(40T)     |  | 分接座            |  |
| R86674     |  | R86798       |  | R87047        |  | R87048       |  | R87049         |  |
|            |  |              |  |               |  |              |  |                |  |
| 齿轮(20T)    |  | 齿轮(28T)      |  | 齿轮(39T)       |  | 齿轮(42T)      |  | 齿轮(53T)        |  |
| R86028     |  | R86085       |  | R86404        |  | P860038      |  | R86833         |  |
|            |  |              |  |               |  |              |  |                |  |
| 齿轮(87T)    |  | 大齿轮座         |  | 万向传动管         |  | CVD传动轴       |  | 连接杆            |  |
| R86506     |  | R86507       |  | R87050        |  | R87051       |  | R87052         |  |
|            |  |              |  |               |  |              |  |                |  |
| 变速拨快齿      |  | 变速拨快         |  | 双速拨快轴         |  | 双速齿轮轴        |  | 双速拉杆           |  |
| R86151     |  | R86021       |  | R87053        |  | R87054       |  | R87055         |  |
|            |  |              |  |               |  |              |  |                |  |
| 后直轴        |  | 后直轴座         |  | 齿轮轴 33.2mm    |  | 20T 齿轮轴      |  | 一级齿轮轴          |  |
| R87013     |  | R86045       |  | R86047        |  | R86714       |  | R86046         |  |
|            |  |              |  |               |  |              |  |                |  |
| 六角轮座(粉末合金) |  | 转向轴套         |  | 轴承 5*10*4(铁盖) |  | 轴承 5*8*3(铁盖) |  | 轴承 10*15*4(铁盖) |  |

普通件

|                   |  |                 |  |                  |  |                  |  |                     |  |
|-------------------|--|-----------------|--|------------------|--|------------------|--|---------------------|--|
| R86048            |  | R86049          |  | R87056           |  | R87063           |  | R86051              |  |
|                   |  |                 |  |                  |  |                  |  |                     |  |
| 短球珠               |  | 长球珠             |  | 避震球珠 5.0         |  | 避震球珠 5.8         |  | 尼龙防松螺母M3            |  |
| R86052            |  | R86529          |  | R86444           |  | R86443           |  | R86058              |  |
|                   |  |                 |  |                  |  |                  |  |                     |  |
| 法兰尼龙防松螺母M4        |  | 盘头内六角自攻螺丝 2*6   |  | 盘头内六角机械螺丝 2.5*10 |  | 盘头内六角机械螺丝 3*4    |  | 盘头内六角机械螺丝 3*6       |  |
| R86059            |  | R86060          |  | R86061           |  | R86062           |  | R86063              |  |
|                   |  |                 |  |                  |  |                  |  |                     |  |
| 盘头内六角机械螺丝 3*8     |  | 盘头内六角机械螺丝 3*10  |  | 盘头内六角机械螺丝 3*12   |  | 盘头内六角机械螺丝 3*14   |  | 盘头内六角机械螺丝 3*16      |  |
| R86064            |  | R86066          |  | R86291           |  | R86072           |  | R86068              |  |
|                   |  |                 |  |                  |  |                  |  |                     |  |
| 盘头内六角机械螺丝 3*18    |  | 盘头内六角机械螺丝 3*25  |  | 盘头内六角机械螺丝 3*30   |  | 沉头内六角机械螺丝 2.5*10 |  | 沉头内六角机械螺丝 3*8       |  |
| R86322            |  | R86290          |  | R86137           |  | R86844           |  | R86071              |  |
|                   |  |                 |  |                  |  |                  |  |                     |  |
| 沉头内六角机械螺丝 3*15    |  | 沉头内六角机械螺丝 3*18  |  | 圆柱头内六角自攻螺丝 2*5   |  | 圆柱头内六角机械螺丝 2*6   |  | 圆柱头内六角机械螺丝 2.5*8    |  |
| R86320            |  | R86053          |  | R86054           |  | R86533           |  | R87057              |  |
|                   |  |                 |  |                  |  |                  |  |                     |  |
| 圆柱头内六角机械螺丝 2.5*11 |  | 无头内六角机械螺丝 3*3   |  | 无头内六角机械螺丝 4*4    |  | 无头内六角机械螺丝 3*18   |  | 无头内六角机械螺丝 4*20      |  |
| R86321            |  | R86967          |  | R86535           |  | R86594           |  | R86706              |  |
|                   |  |                 |  |                  |  |                  |  |                     |  |
| 介子内六角机械螺丝 3*4     |  | 盘头内六角台阶螺丝 2.5*7 |  | E扣(Ø2.5mm/Ø4mm)  |  | E扣(Ø2.3mm/Ø4mm)  |  | 销子(2*7.5/2*10/2*12) |  |

普通件

| R86536             | R86537          | R86055        | R86057          | R87058      |
|--------------------|-----------------|---------------|-----------------|-------------|
|                    |                 |               |                 |             |
| 销子(2*10/2*11/2*12) | 垫片(Ø2.6*Ø6*0.5) | 垫片(Ø3*Ø8*0.8) | 垫圈(Ø5.2*Ø6.5*2) | 下拉杆垫柱       |
| R86024             | R87059          | R86941        | R86541          | R86076      |
|                    |                 |               |                 |             |
| 灯泡固定盖              | 灯组              | 伺服舵角          | 伺服臂25T          | 舵机15KG      |
| R86539             | R86074          | R86044        | R87060          | R86538      |
|                    |                 |               |                 |             |
| 9克粉末齿舵机            | 电调(40A)         | 马达齿(14T)      | 双速马达座(铝-蓝色)     | 马达-550/8020 |
| DB01               | R87061          | MG6-BS        | R6D-BS          | R87062      |
|                    |                 |               |                 |             |
| 灯控盒                | 遥控器/接收机         | 遥控器           | 接收机             | 变速箱         |
|                    |                 |               |                 |             |
|                    |                 |               |                 |             |
|                    |                 |               |                 |             |

升级件/选择件

| P860002  | P860005  | P860008             | P860018   | P860075         |
|----------|----------|---------------------|-----------|-----------------|
|          |          |                     |           |                 |
| 锌合金桥箱盖   | 拉杆固定座(铝) | 后直轴座(铝)             | 分接座(铝)    | 转向固定座(左/右)(铝)   |
| P860145  | P860146  | P860147             | P860077   |                 |
|          |          |                     |           |                 |
| 后桥拉杆座(铝) | 舵机座(铜)   | 转向座(左/右)(克重134g)(铜) | 灯组(145mm) |                 |
| R86788   |          | R87064              | R87065    | R86787          |
|          |          |                     |           |                 |
| 胎皮+海绵    |          | 轮框                  | 轮胎组(左/右)  | 无刷一体机马达(1800KV) |
| R86754   |          |                     |           |                 |
|          |          |                     |           |                 |
| CVD传动管   |          |                     |           |                 |
|          |          |                     |           |                 |
|          |          |                     |           |                 |
|          |          |                     |           |                 |